

 **mitsubishi**
PROGRAMMABLE CONTROLLERS
MELSEC-F

Changes for the Better

HARDWARE MANUAL

FX_{2N} SERIES PROGRAMMABLE CONTROLLERS



FX_{2N}

ENG

Foreword

- This manual contains text, diagrams and explanations which will guide the reader in the correct installation and operation of the FX_{2N} and should be read and understood before attempting to install or use the unit.
- If in doubt at any stage during the installation of the FX_{2N} always consult a professional electrical engineer who is qualified and trained to the local and national standards. If in doubt about the operation or use of the FX_{2N} please consult the nearest Mitsubishi Electric distributor.
- This manual is subject to change without notice.

FRE

Préface

- Le présent manuel contient des textes, des illustrations et des explications pour une installation et une utilisation correctes des API de la série FX_{2N}. L'utilisateur doit le lire et avoir compris son contenu avant d'installer ou d'utiliser l'appareil.
- Si lors de l'installation des incertitudes persistent, n'hésitez pas à consulter un électricien compétent, qualifié et formé à l'utilisation des normes électriques locales et nationales. Contactez le représentant le plus proche de MITSUBISHI ELECTRIC si la manipulation ou l'utilisation des API de la série FX_{2N} vous pose des problèmes.
- Le présent manuel est publié sous réserve de modifications. Ces modifications peuvent être apportées sans avis préalable.

GER

Vorwort

- Dieses Handbuch enthält Texte, Abbildungen und Erläuterungen zur korrekten Installation und Bedienung der FX_{2N}-SPS und sollte vor einer Installation oder einem Einsatz des Gerätes gelesen werden. Die Inhalte müssen verstanden sein.
- Wenn während der Installation etwas unklar ist, sollten Sie auf jeden Fall eine Elektrofachkraft zu Rate ziehen, die für die Anwendung der lokalen und nationalen elektrotechnischen Bestimmungen qualifiziert und ausgebildet ist. Setzen Sie sich mit dem nächst erreichbaren MITSUBISHI ELECTRIC-Händler in Verbindung, wenn bei der Bedienung oder Verwendung der FX_{2N}-SPS etwas unklar sein sollte.
- Dieses Handbuch wird vorbehaltlich etwaiger Änderungen herausgegeben. Änderungen können ohne Hinweis vorgenommen werden.

ITL

Premessa

- Il presente manuale contiene testi, figure e spiegazioni per la corretta installazione e un corretto impiego del PC FX_{2N} e dovrebbe essere letto e compreso prima di installare o impiegare l'apparecchio.
- Se durante l'installazione qualcosa non fosse chiaro, dovrete consultare in ogni caso uno specialista elettrico, qualificato e istruito sull'applicazione delle norme elettriche locali e nazionali. Contattate il concessionario più vicino della MITSUBISHI ELECTRIC se durante le operazioni o l'impiego del PC FX_{2N} dovessero insorgere dei dubbi.
- Il presente manuale viene pubblicato con riserva di modifiche. Ci riserviamo il diritto di apportare modifiche al presente manuale senza alcun preavviso.

ESP

Prólogo

- Este manual contiene los textos, ilustraciones y aclaraciones para una instalación y manejo correctos de las unidades PC-FX_{2N} (unidades de mando de memoria programable) y deberá ser leído antes de que se proceda a una instalación o a un empleo de la unidad. Es imprescindible que se entienda su contenido.
- En caso de que se presente alguna duda durante la instalación, se deberá consultar en todo caso a un electricista capacitado, que disponga de la formación correspondiente que le permita el empleo de las disposiciones electrotécnicas locales y nacionales. Póngase en contacto con el concesionario más próximo de la casa MITSUBISHI ELECTRIC, cuando se presente algún problema durante el manejo o empleo de la unidad PC-FX_{2N}.
- Nos reservamos el derecho de efectuar en cualquier momento y sin previo aviso modificaciones o cambios en este manual.

FX₂N Series Programmable Controllers

Hardware Manual

Manuel du matériel

Hardware-Handbuch

Manuale hardware

Manual de Hardware

Manual number : JY992D66301

Manual revision : M

Date : May 2006

This manual confers no industrial property rights or any rights of any other kind, nor does it confer any patent licenses. Mitsubishi Electric Corporation cannot be held responsible for any problems involving industrial property rights which may occur as a result of using the contents noted in this manual.

Ce manuel ne confère pas de droit de propriété industrielle ni aucun autre droit ni aucun droit de brevet. Mitsubishi Electric Corporation ne peut pas être tenu responsable d'un quelconque problème de droit de propriété industrielle provoqué par l'utilisation du contenu de ce manuel.

Dieses Handbuch berührt keine gewerblichen Schutzrechte oder irgendwelche anderen Rechte und keine Patentrechte. Mitsubishi Electric kann nicht für die Verletzung von Schutzrechten verantwortlich gemacht werden, die sich aus der Anwendung des Inhalts dieses Handbuchs ergeben.

Questo manuale non conferisce né diritti di proprietà industriale o diritti di altro tipo, né conferisce licenze di brevetti. Mitsubishi Electric Corporation non può essere ritenuta responsabile di nessun problema inerente a diritti di proprietà industriale che possa insorgere come risultato dell'utilizzo dei contenuti riportati in questo manuale.

Este manual no confiere derecho alguno de propiedad industrial o ninguna otra clase de derechos, ni otorga licencias sobre patentes de ningún tipo. Mitsubishi Electric Corporation no admite responsabilidad alguna sobre posibles problemas respecto a derechos de propiedad industrial que pudieran producirse como resultado de utilizar el contenido indicado en este manual.

Guidelines for the safety of the user and protection of the FX2N

ENG

This manual provides information for the installation and use of the FX2N. The manual has been written to be used by trained and competent personnel. The definition of such a person or persons is as follows;

- a) Any engineer who is responsible for the planning, design and construction of automatic equipment using the product associated with this manual should be of a competent nature, (trained and qualified to the local and national standards required to fulfill that role). These engineers should be fully aware of all aspects of safety with regards to automated equipment.
- b) Any commissioning or service engineer must be of a competent nature, trained and qualified to the local and national standards required to fulfill that job. These engineers should also be trained in the use and maintenance of the completed product. This includes being completely familiar with all associated documentation for the said product. All maintenance should be carried out in accordance with established safety practices.
- c) All operators of the completed equipment (see Note) should be trained to use this product in a safe manner in compliance to established safety practices. The operators should also be familiar with all documentation which is associated with the operation of the completed equipment.

Note : The term 'completed equipment' refers to a third party constructed device which contains or uses the product associated with this manual.

Notes on the symbols used in this manual

At various times throughout this manual certain symbols will be used to highlight points of information which are intended to ensure the user's personal safety and protect the integrity of the equipment. Whenever any of the following symbols are encountered, its associated note must be read and understood. Each of the symbols used will now be listed with a brief description of its meaning.

Hardware Warnings



1) Indicates that the identified danger **WILL** cause physical and property damage.



2) Indicates that the identified danger could **POSSIBLY** cause physical and property damage.



3) Indicates a point of further interest or further explanation.

Software Warnings



4) Indicates special care must be taken when using this element of software.



5) Indicates a special point of which the user of the associate software element should be aware.



6) Indicates a point of interest or further explanation.

Directives de sécurité pour l'utilisateur et mesures de protection pour les API de la série FX2N.

FRE

Le présent manuel contient des informations concernant l'installation et l'utilisation des API de la série FX2N. Ce manuel a été établi à l'intention d'un personnel formé et compétent. La notion de qualification est basée sur la définition suivante:

- a) Tout technicien qui étudie, conçoit et construit des installations d'automatisation incorporant le présent produit, devrait posséder des connaissances suffisantes à son sujet. Sa formation et sa qualification devraient également englober les normes locales et les normes nationales. Le technicien devrait posséder des connaissances complètes sur tous les aspects liés à la sécurité dans le domaine de l'automatisation.
- b) Tout spécialiste de la mise en service ou technicien du service après-vente doit posséder des connaissances de la réglementation locale et nationale en vigueur pour exécuter sûrement les opérations à effectuer lors de ces interventions. Le technicien devrait avoir reçu une formation à l'utilisation et à l'entretien des unités en incluant la famille de produits complète avec toutes les documentations afférentes. Toutes les unités d'entretien doivent toujours être conformes aux directives de sécurité courantes.
- c) Tout utilisateur de l'appareil doit avoir reçu une formation à l'utilisation sûre de celui-ci, compte tenu des consignes de sécurité courantes. L'opérateur doit également se familiariser avec les documentations des autres composants de l'installation.

Important: L'expression "autres composants de l'installation" signifie tous les autres appareils de l'installation d'automatisation en liaison avec le présent produit et les informations relatives à celui-ci contenues dans le présent manuel.

Signification des symboles utilisés dans le présent manuel.

Différents symboles sont utilisés dans le présent manuel pour mettre en relief certaines informations. Ces symboles servent à expliquer aux opérateurs les différentes instructions de sécurité et celles relatives aux mesures de protection. En présence des symboles, les instructions correspondantes doivent avoir été lues et l'information fournie doit être comprise. Tous les symboles utilisés sont énumérés ci-après avec un bref descriptif.

Avertissements relatifs au matériel



- 1) Désigne un danger imminent susceptible d'entraîner un dommage corporel ou un dégât matériel.



- 2) Désigne un danger éventuel susceptible d'entraîner un dommage corporel ou un dégât matériel.



- 3) Désigne un point comportant des instructions ou des explications supplémentaires.

Avertissements relatifs au logiciel



- 4) Désigne un avertissement spécial dont il faut impérativement tenir compte lors de la programmation.



- 5) Désigne une instruction spéciale dont l'utilisateur doit tenir compte en liaison avec l'emploi de l'appareil.



- 6) Désigne un point comportant des instructions supplémentaires ou des explications complémentaires.

Sicherheitsrichtlinien für den Anwender und Schutzmaßnahmen für die FX2N-SPS



Dieses Handbuch enthält Informationen zur Installation und zum Einsatz der FX2N-SPS.

Das Handbuch wurde für geschultes und kompetentes Personal erstellt. Hierbei wird für die Qualifizierung folgende Definition zugrunde gelegt:

- a) Jeder Techniker, der Anlagen der Automatisierungstechnik unter Einbeziehung des Produktes plant, projektiert und errichtet, sollte diesbezüglich ausreichende Kenntnisse besitzen. Hierbei sollte die Schulung und Qualifizierung auch den Bereich der lokalen und nationalen Bestimmungen umfassen. Der Techniker sollte vollständige Kenntnisse über alle Sicherheitsaspekte im Bereich der Automatisierungstechnik besitzen.
- b) Jeder Inbetriebnehmer oder Service-Techniker muß zur korrekten sicheren Ausführung der Arbeitsvorgänge, Kenntnisse im Bereich der lokalen und nationalen Bestimmungen aufweisen. Der Techniker sollte auch in der Bedienung und Wartung der Geräteeinheiten geschult sein. Hierbei ist die gesamte Produktfamilie mit allen zugehörigen Dokumentationen gemeint. Alle Wartungseinheiten sollten stets in Übereinstimmung mit den gängigen Sicherheitsaspekten erfolgen.
- c) Jeder, der das Produkt bedient, sollte in der sicheren Bedienung des Gerätes geschult sein. Die gängigen Sicherheitsaspekte sollten immer mit einbezogen werden. Der Bediener sollte sich auch mit den Dokumentationen der übrigen Anlagenausrüstung vertraut machen.

Hinweis: Mit dem Begriff „übrige Anlagenausrüstung“ sind alle weiteren Geräte der Automatisierungsanlage gemeint, die in Verbindung mit dem Produkt und den zugehörigen Handbuchinformationen stehen.

Hinweise zur der im Handbuch verwendeten Symbolik

In diesem Handbuch werden zur Hervorhebung von bestimmten Informationen verschiedene Symbole verwendet. Hiermit erhält das Bedienpersonal alle notwendigen Hinweise zu den Sicherheits- und Schutzmaßnahmen. Bei jedem Auftreten der Symbole muß der zugehörige Hinweis gelesen werden und die gegebene Information verstanden sein. Nachfolgend sind alle Symbole mit einer kurzen Beschreibung der Bedeutung aufgeführt.

Hardware-Warnhinweise



- 1) Bezeichnet eine unmittelbar drohende Gefahr, die zu einem Personen- oder Sachschaden führen kann.



- 2) Bezeichnet eine möglicherweise auftretende Gefahr, die zu einem Personen- oder Sachschaden führen kann.



- 3) Bezeichnet einen Punkt mit Hinweisen oder zusätzlichen Erläuterungen.

Software-Warnhinweise



- 4) Bezeichnet einen ausdrücklichen Warnhinweis, der bei der Programmierung auf jeden Fall beachtet werden muß.



- 5) Bezeichnet einen speziellen Hinweis, der in Verbindung mit der Bedienung vom Anwender beachtet werden sollte.



- 6) Bezeichnet einen Punkt mit weiteren Hinweisen oder zusätzlichen Erläuterungen.

Direttive di sicurezza per l'utente e misure di sicurezza per il PLC FX2N



Il presente manuale contiene informazioni per l'installazione e l'impiego del PLC FX2N. Il manuale è destinato a personale addestrato e competente.

Per la qualifica del personale viene considerata la seguente definizione:

- a) Ogni tecnico responsabile della pianificazione, progettazione e costruzione di impianti di automazione che impiega il prodotto descritto nel presente manuale dovrebbe avere conoscenze adeguate in merito. L'addestramento e la qualifica-zione dovrebbe includere anche il settore delle normative locali e nazionali. Il tecnico dovrebbe possedere conoscenze complete sugli aspetti della sicurezza nel settore dell'automazione.
- b) Ogni tecnico addetto alla messa in funzione o all'assistenza deve dimostrare conoscenze nell'ambito delle normative locali e nazionali per garantire la sicura esecuzione delle fasi operative. Il tecnico dovrebbe essere istruito anche nell'impiego e nella manutenzione delle singole unità del prodotto. Ciò riguarda l'intera famiglia di prodotto con tutta la relativa documentazione. Tutti i lavori di manutenzione dovrebbero essere eseguiti in conformità alle direttive di sicurezza in vigore.
- c) Tutti gli operatori che usano il prodotto dovrebbero essere addestrati nell'impiego sicuro dell'apparecchio nel rispetto delle normative di sicurezza in vigore. L'operatore dovrebbe familiarizzarsi anche con la documentazione delle altre parti dell'impianto.

Osservazione: Con il termine "altre parti dell'impianto" si intendono tutte le altre apparecchiature dell'impianto di automazione inerenti al prodotto e alle relative informazioni contenute nel manuale.

Osservazioni sui simboli impiegati nel manuale

Nel presente manuale vengono impiegati diversi simboli per evidenziare determinate informazioni. I simboli dovrebbero illustrare al personale addetto gli avvisi relativi riguardanti la sicurezza e le misure di sicurezza. Ogni volta che si riscontra un simbolo si dovrebbe leggere attentamente la relativa nota e osservare attentamente le informazioni ivi contenute. Elenchiamo di seguito tutti i simboli con una breve descrizione del loro significato.

Avvertimenti hardware



- 1) Indica un pericolo imminente che causa danni alle persone o agli oggetti.



- 2) Indica un pericolo che potrebbe causare danni alle persone o agli oggetti.



- 3) Indica un punto contenente avvertimenti o ulteriori illustrazioni.

Avvertimenti software



- 4) Indica uno speciale avvertimento da osservare in ogni caso nella programmazione.



- 5) Indica un punto particolare di cui l'operatore dovrebbe tenere conto nell'impiego.



- 6) Indica un punto contenente ulteriori avvertimenti o spiegazioni supplementari.

Instrucciones de seguridad para el usuario y medidas de protección para la unidad PLC-FX2N

(ESP)

Este manual comprende las informaciones correspondientes para la instalación y el uso de la unidad PLC-FX2N. El manual ha sido elaborado para un empleo por personal competente y capacitado. Al respecto, se establece la siguiente definición en cuanto a la calificación de los operadores:

- a) Todo técnico, encargado de la planificación, proyección y construcción de instalaciones de la técnica de automatización en función del producto deberá disponer de conocimientos satisfactorios sobre el tema. Además, la formación y calificación deberá abarcar también el campo de las disposiciones competentes locales y nacionales. El técnico deberá disponer también de plenos conocimientos sobre todos los aspectos relacionados con la seguridad en el sector de técnica de automatización.
- b) Todo técnico encargado de la puesta en servicio o del servicio postventa tiene que conocer las disposiciones locales y nacionales relacionadas con la ejecución correcta y segura de las operaciones. El técnico también tiene que haber sido formado en el manejo y mantenimiento de las unidades de producción. Esto encuentra aplicación para toda la familia de productos con todas las respectivas documentaciones. Todas las unidades de mantenimiento se deberán realizar siempre de acuerdo con los aspectos de seguridad corrientes.
- c) Todo operario de la unidad deberá disponer de la formación correspondiente que permita un manejo seguro de la unidad. Asimismo se deberán observar en todo momento los aspectos de seguridad corrientes. El operario se deberá familiarizar también con el contenido de la documentación de las otras unidades de la instalación.

Nota: Bajo la expresión "Las otras unidades de la instalación" se entienden todas las demás unidades de la instalación de automatización, que están relacionadas con el producto y con las respectivas informaciones en el manual.

Observaciones sobre los símbolos empleados en este manual

En este manual se emplean diversos símbolos que permiten resaltar informaciones determinadas. Con ello, se le ofrece a los operarios las indicaciones correspondientes sobre las medidas de seguridad y de protección. Cada vez que se presente un símbolo, se tiene que leer la indicación pertinente, teniéndose que entender la información obtenida. A continuación se expone una relación de todos los símbolos con una breve descripción de su significado.

Indicaciones de aviso del Hardware



- 1) Indica un peligro inminente, que puede conducir a daños personales o materiales.



- 2) Indica la posibilidad de un peligro, que puede conducir a daños personales o materiales.



- 3) Indica un punto con indicaciones o aclaraciones adicionales.

Indicaciones de aviso del Software



- 4) Señala una indicación explícita de advertencia, que tiene que ser observada en todo caso durante la programación.



- 5) Señala una indicación especial, que deberá ser observada por el usuario junto con el servicio de la unidad.



- 6) Señala un punto con indicaciones o aclaraciones adicionales.

- (ENG)** The following FX2N PLC module conform to the identified standards;
- (FRE)** Les modules suivants de la série FX2N sont conformes aux normes et critères d'homologation mentionnés.
- (GER)** Die folgenden Module der FX2N-Serie stimmen mit den aufgeführten Normen und Zulassungskriterien überein.
- (ITL)** I seguenti moduli della serie FX2N sono conformi alle norme ed ai criteri di certificazione esposti.
- (ESP)** Los siguientes módulos de la serie FX2N concuerdan completamente con las normas mencionadas y los criterios de admisión.

American Bureau of Shipping (ABS) Certificate number 99-KO90003-X-A

FX2N-16 ⇒128	MR-ES/UL, MR-DS, MT-ESS/UL, MT-DSS, MR-UA1/UL				
FX2N-16 ⇒48	EX-ES/UL, EYR-ES/UL, EYT-ESS/UL, ER-ES/UL, ET-ESS/UL, ER-UA1/UL, ER-DS, ET-DSS				
FX2N-4AD	FX2N-4DA	FX2N-5A	FX2N-4AD-TC	FX2N-4AD-PT	FX2N-232-IF
FX2N-1HC	FX2N-1PG-E	FX2N-8AV-BD	FX2N-232-BD	FX2N-422-BD	FX2N-485-BD
FX2N-CNV-IF	FX2N-2DA	FX2N-2AD	FX2N-1RM-SET		

Det Norske Veritas (DNV) Certificate number A-7412

Type approval for the 'MELSEC - FX2N Series'

Germanischer Lloyd - Bescheinigung über Baumusterprüfung

Type test certificate (GL) Certificate number 13 827-99 HH

FX2N-16 ⇒128	MR-ES/UL, MT-ESS/UL				
FX2N-16 ⇒ 48	EX-ES/UL, EYR-ES/UL, EYT-ESS/UL, ER-ES/UL, ET-ESS/UL				
FX2N-4AD	FX2N-4DA	FX2N-5A	FX2N-4AD-TC	FX2N-4AD-PT	FX2N-232-IF
FX2N-1HC	FX2N-1PG-E				

Lloyds Register (Lloyds) Type approval certificate 98/10011

FX2N-16 ⇒128	MR-ES/UL, MT-ESS/UL				
FX2N-16 ⇒ 48	EX-ES/UL, EYR-ES/UL, EYT-ESS/UL, ER-ES/UL, ET-ESS/UL				
FX2N-4AD	FX2N-4DA	FX2N-5A	FX2N-4AD-TC	FX2N-4AD-PT	FX2N-232-IF
FX2N-1HC	FX2N-1PG-E				

Registro Italiano Navale (RINA) Certificate number N° ELE/129298/1

FX2N-16 ⇒ 128	MR-ES/UL, MT-ESS/UL				
FX2N-16 ⇒ 48	EX-ES/UL, EYR-ES/UL, EYT-ESS/UL, ER-ES/UL, ET-ESS/UL				
FX2N-4AD	FX2N-4DA	FX2N-5A	FX2N-4AD-TC	FX2N-4AD-PT	FX2N-232-IF
FX2N-1HC	FX2N-1PG-E				

UL, C-UL registration number E95239

FX2N-☆☆MR-☆☆/UL	FX2N-☆☆MT-☆☆/UL
FX2N-☆☆ER-☆☆/UL	FX2N-☆☆ET-☆☆/UL
FX2N-☆☆EYR-☆☆/UL	FX2N-☆☆EYT-☆☆/UL
FX2N-☆☆EX-☆☆/UL	

Note Concerning the CE Marking

This document does not guarantee that a mechanical system including this product will comply with the following standards. Compliance to EMC directive and LVD directive of the entire mechanical system should be checked by the user / manufacturer. For more details please contact the local Mitsubishi Electric sales site.

EMC

The following products have shown compliance through direct testing (of the identified standards below) and design analysis (through the creation of a technical construction file) to the European Directive for Electromagnetic Compatibility (89/336/EEC) when used as directed by the appropriate documentation.

Refer to a manual or related material of each product other than the following.

Type :	Programmable Controller (Open Type Equipment)		
Models :	MELSEC FX2N series manufactured		
	from July 1st, 1997	FX2N-☆☆MR-ES/UL Where ☆☆ indicates:16,32,48,64,80,128 FX2N-☆☆ER-ES/UL Where ☆☆ indicates:32,48	FX2N-☆☆MT-ESS/UL FX2N-☆☆ET-ESS/UL
		FX2N-16EX-ES/UL FX2N-232-BD FX2N-8AV-BD	FX2N-16EYR-ES/UL FX2N-485-BD FX2N-CNV-IF
	from April 1st, 1998	FX2N-□□MR-DS Where □□ indicates:32,48,64,80 FX2N-48ER-DS	FX2N-□□MT-DSS FX2N-48ET-DSS
	from August 1st, 1998	FX2N-△△MR-UA1/UL FX2N-16MR-DS	Where △△ indicates:16,32,48,64 FX2N-16MT-DSS FX2N-48ER-UA1/UL
	from July 1st, 2001	FX2N-ROM-E1	
	from August 1st, 2005	FX2N-8ER-ES/UL FX2N-8EYR-ES/UL	FX2N-8EX-ES/UL FX2N-8EYT-ESS/UL

For the products above, PLCs manufactured
before March 31st, 2002 are compliant with EN50081-2 (EN61000-6-4) and EN50082-2
from April 1st, 2002 to April 30th, 2006 are compliant with EN50081-2 (EN61000-6-4) and EN61131-2:1994+A11:1996+A12:2000
after May 1st, 2006 are compliant with EN61131-2:2003

Standard	Remark
EN50081-2:1993 EN61000-6-4:2001 Electromagnetic compatibility - Generic emission standard Industrial environment	Compliance with all relevant aspects of the standard. (Radiated Emissions and Mains Terminal Voltage Emissions)
EN50082-2:1995 Electromagnetic compatibility - Generic immunity standard Industrial environment	Compliance with all relevant aspects of the standard. (RF immunity, Fast Transients, ESD, Conducted and Power magnetic fields)
EN61131-2:1994 /A11:1996 /A12:2000 Programmable controllers - Equipment requirements and tests	Compliance with all relevant aspects of the standard. (RF Immunity, Fast Transients, ESD and Damped oscillatory wave)
EN61131-2:2003 Programmable controllers - Equipment requirements and tests	Compliance with all relevant aspects of the standard. (Radiated Emissions, Mains Terminal Voltage Emissions, RF Immunity, Fast Transients, ESD, Surge, Voltage drops and interruptions, Conducted and Power magnetic fields)

- Models : MELSEC FX0N series manufactured
- from November 1st, 1995 FX0N-8EX-ES, FX0N-8EYR-ES, FX0N-8EYT-ESS
 - from February 1st, 1996 FX0N-8ER-ES, FX0N-16EX-ES, FX0N-16EYR-ES, FX0N-16EYT-ESS
 - from April 1st, 1996 FX0N-8ER-ES/UL, FX0N-16EX-ES/UL, FX0N-16EYR-ES/UL, FX0N-16EYT-ESS/UL
 - from May 1st, 1996 FX0N-232ADP FX0N-485ADP
 - from July 1st, 1996 Harmonized Products FX0N-8EX-ES/UL, FX0N-8EYR-ES/UL, FX0N-8EYT-ESS/UL
- Models : MELSEC FX2NC series manufactured
- from October 1st, 2002 FX2NC-232ADP FX2NC-485ADP

Standard	Remark
EN50081-2:1993 Electromagnetic compatibility EN61000-6-4:2001 - Generic emission standard Industrial environment	Compliance with all relevant aspects of the standard. (Radiated Emissions and Mains Terminal Voltage Emissions)
EN61000-6-2:2001 Electromagnetic compatibility - Generic immunity standard Industrial environment	Compliance with all relevant aspects of the standard. (RF immunity, Fast Transients, ESD, Conducted, Surge, Power magnetic fields, Voltage dips and Voltage interruptions)

- Models : MELSEC FX series manufactured
- from August 1st, 1995 FX-EPROM-8, FX-EEPROM-8, FX-EEPROM-4, FX-RTC, FX-EEPROM-8C, FX-EEPROM-4C, FX-RAM-8
 - from July 1st, 1997 FX-EEPROM-16
- to March 31st, 2002 [compliance with EN50081-2 (EN61000-6-4) and prEN50082-2]
from April 1st 2002: Above mentioned products [compliance with EN50081-2 (EN61000-6-4) and EN61131-2]

Standard	Remark
EN50081-2:1994 Electromagnetic compatibility EN61000-6-4:2001 - Generic emission standard Industrial environment	Compliance with all relevant aspects of the standard. (Radiated Emissions and Mains Terminal Voltage Emissions)
prEN50082-2:1992 Electromagnetic compatibility - Generic immunity standard Industrial environment	Compliance with all relevant aspects of the standard. (RF immunity, Burst Transients and ESD)
EN61131-2:1994 Programmable controllers /A11:1996 - Equipment requirements and tests /A12:2000	Compliance with all relevant aspects of the standard. (RF Immunity, Fast Transients, ESD and Damped oscillatory wave)

LVD

The following products have shown compliance through direct testing (of the identified standards below) and design analysis (through the creation of a technical construction file) to the European Directive for Low Voltage (73/23/EEC) when used as directed by the appropriate documentation.

Refer to a manual or related material of each product other than the following.

- Type : Programmable Controller (Open Type Equipment)
- Models : MELSEC FX2N series manufactured
- from July 1st, 1997 FX2N-☆☆MR-ES/UL FX2N-☆☆MT-ESS/UL
 Where ☆☆ indicates:16,32,48,64,80,128
 FX2N-★★ER-ES/UL FX2N-★★ET-ESS/UL
 Where ★★ indicates:32,48
 FX2N-16EYR-ES/UL
 - from April 1st, 1998 FX2N-□□MR-DS
 Where □□ indicates:32,48,64,80
 FX2N-48ER-DS
 - from August 1st, 1998 FX2N-△△MR-UA1/UL
 Where △△ indicates:16,32,48,64
 FX2N-16MR-DS FX2N-48ER-UA1/UL
 - from August 1st, 2005 FX2N-8ER-ES/UL FX2N-8EYR-ES/UL

For the products above, PLCs manufactured before March 31st, 2002 are compliant with IEC1010-1
 from April 1st, 2002 to April 30th, 2006 are compliant with EN61131-2:1994+A11:1996+A12:2000
 after May 1st, 2006 are compliant with EN61131-2:2003

Standard	Remark
IEC1010-1:1990 /A1:1992 Safety requirements for electrical equipment for measurement, control, and laboratory use - General requirements	The equipment has been assessed as a component for fitting in a suitable enclosure which meets the requirements of IEC 1010-1:1990+A1:1992
EN61131-2:1994 /A11:1996 /A12:2000 Programmable controllers - Equipment requirements and tests	The equipment has been assessed as a component for fitting in a suitable enclosure which meets the requirements of EN61131-2:1994+A11:1996+A12:2000
EN61131-2:2003 Programmable controllers - Equipment requirements and tests	The equipment has been assessed as a component for fitting in a suitable enclosure which meets the requirements of EN61131-2:2003

- Models : MELSEC FX0N series manufactured
- from November 1st, 1995 FX0N-8EX-ES, FX0N-8EYR-ES, FX0N-8EYT-ESS
 - from February 1st, 1996 FX0N-8ER-ES, FX0N-16EX-ES, FX0N-16EYR-ES, FX0N-16EYT-ESS
 - from April 1st, 1996 FX0N-8ER-ES/UL, FX0N-16EX-ES/UL, FX0N-16EYR-ES/UL, FX0N-16EYT-ESS/UL
 - from July 1st, 1996 Harmonized Products
 FX0N-8EX-ES/UL,
 FX0N-8EYR-ES/UL, FX0N-8EYT-ESS/UL

Standard	Remark
IEC1010-1:1990 /A1:1992 /A2:1995 BSEN61010-1 :1993 * /A2:1995 Safety requirements for electrical equipment for measurement, control, and laboratory use	The equipment has been assessed as a component for fitting in a suitable enclosure which meets the requirements of IEC 1010-1:1990,A1:1992 and A2:1995(BSEN61010-1 :1993 and A2:1995)

* Compliance to BSEN61010-1 and Amendment2 is claimed through virtue of direct compliance to IEC1010-1, Amendment 1 and Amendment 2.

Models : MELSEC FX series manufactured
 from January 1st, 1996 FX-EPROM-8, FX-EEPROM-8, FX-EEPROM-4,
 FX-RTC, FX-EEPROM-8C, FX-EEPROM-4C,
 from July 1st, 1997 FX-EEPROM-16
 to March 31st,2002
 (compliance with IEC1010-1)
 from April 1st 2002: Above mentioned products
 (compliance with EN61131-2)

Standard		Remark
IEC1010-1:1990 /A1:1992	Safety requirements for electrical equipment for measurement, control, and laboratory use	The equipment has been assessed as a component for fitting in a suitable enclosure which meets the requirements of IEC 1010-1:1990 and A1:1992)
EN61131-2:1994 /A11:1996 /A12:2000	Programmable controllers - Equipment requirements and tests	The equipment has been assessed as a component for fitting in a suitable enclosure which meets the requirements of EN61131-2:1994+A11:1996+A12:2000



	(ENG)	(FRE)	(GER)	(ITL)	(ESP)	
1	Introduction	Introduction	Einleitung	Introduzione	Introducción	1
2	Terminal Layouts	Occupation des bornes	Klemmenbelegungen	Assegnazione dei morsetti	Ocupaciones de bornas	2
3	Installation Notes	Installation	Installation	Installazione	Instalación	3
4	Power supply	Alimentation en tension	Spannungsversorgung	Alimentazione della tensione	Alimentación de tensión	4
5	Inputs	Entrées	Eingänge	Ingressi	Entradas	5
6	Outputs	Sorties	Ausgänge	Uscite	Salidas	6
7	Diagnostics	Diagnostic d'erreurs	Fehlerdiagnose	Diagnostica	Diagnóstico de fallos y errores	7
A	Associated Manuals	Autres manuels	Weitere Handbücher	Ulteriori manuali	Otros manuales	A
B	Index	Index	Stichwortverzeichnis	Indice analitico	Indice alfabético	B

ENG **Table of Contents**

Guidelines of Safety.....	ii	6. Outputs.....	6-1
1. Introduction.....	1-1	6.1 Relay output specification.....	6-1
1.1 Unit Accessories.....	1-9	6.1.1 Reliability tests.....	6-3
1.2 World Specification.....	1-9	6.1.2 Relay output example.....	6-4
1.3 Model name.....	1-10	6.2 Triac (SSR) output specifications.....	6-5
1.4 Serial number.....	1-11	6.2.1 In-rush currents.....	6-7
1.5 Configuration.....	1-12	6.2.2 Triac output example.....	6-8
1.5.1 Rules.....	1-14	6.3 Transistor output specification.....	6-9
2. Terminal layouts.....	2-1	6.3.1 Response times.....	6-11
2.1 Relay out, 24V DC input MPU's - Main Processing Unit (base units).....	2-2	6.3.2 Transistor output example.....	6-12
2.2 Transistor output, MPU's - (base units).....	2-3	6.4 Applying safe loads.....	6-13
2.3 Powered extension units.....	2-4	7. Diagnostics.....	7-1
2.4 Extension blocks.....	2-4	7.1 Preliminary checks.....	7-1
2.5 FX0N Extension blocks.....	2-5	7.2 Basic diagnostics.....	7-2
2.6 AC 110V Input, MPUs - (base units).....	2-6	7.2.1 Power ON, PLC OFF.....	7-2
3. Installation.....	3-1	7.2.2 BATT.V LED ON.....	7-4
3.1 Product outline.....	3-2	7.2.3 PROG.E LED flashes.....	7-6
3.2 RUN/STOP Control.....	3-4	7.2.4 CPU.E LED ON.....	7-7
3.3 General specifications.....	3-6	7.3 Common errors.....	7-10
3.4 PLC mounting arrangements.....	3-8	7.4 Replacing the battery.....	7-11
3.5 DIN rail mounting.....	3-11	7.5 Maintenance.....	7-12
3.6 Direct mounting.....	3-12	7.6 Error flags ON indicates error.....	7-13
3.7 General notes.....	3-13	7.7 Error registers.....	7-15
3.8 Extension Board Installation.....	3-14	7.8 Error codes.....	7-17
3.9 Extension Units/Blocks Installation.....	3-16	7.9 Instruction list.....	7-18
4. Wiring techniques.....	4-1	Appendix A: Associated Manuals.....	A-1
4.1 Wiring cautions.....	4-1	Appendix B: Index.....	B-1
4.2 Termination at screw terminals.....	4-4		
4.3 Power supply.....	4-7		
4.4 Earthing/Grounding.....	4-13		
4.5 Service power supply.....	4-14		
5. Inputs.....	5-1		
5.1 24V DC input specifications.....	5-1		
5.1.1 Typical wiring.....	5-2		
5.1.2 Input circuit connection.....	5-3		
5.1.3 Diodes and inputs connected in series.....	5-4		
5.1.4 Resistors and inputs connected in parallel.....	5-5		
5.2 AC 110V Input, MPUs.....	5-6		
5.2.1 110V AC input specifications.....	5-7		
5.2.2 Typical wiring.....	5-8		
5.2.3 Programming caution.....	5-9		



Sommaire

Directives de sécurité	iii	6. Sorties	6-1
1. Introduction	1-1	6.1 Caractéristiques techniques des sorties des relais.....	6-1
1.1 Accessoires d'un appareil.....	1-9	6.1.1 Contrôles de fiabilité	6-3
1.2 Version internationale.....	1-9	6.1.2 Exemple d'un câblage de sortie de relais	6-4
1.3 Designation des types d'appareils.....	1-10	6.2 Caractéristiques techniques des sorties triac (SSR).....	6-5
1.4 Numéro de série	1-11	6.2.1 Impulsions de courant.....	6-7
1.5 Construction du système	1-12	6.2.2 Caractéristiques techniques des sorties triac	6-8
1.5.1 Règles de base relatives à la construction du système.....	1-14	6.3 Caractéristiques techniques des sorties des transistors.....	6-9
2. Occupation des bornes	2-1	6.3.1 Temps de réponse.....	6-11
2.1 Appareils de base avec sorties de relais et entrées 24V CC	2-2	6.3.2 Exemple d'un câblage de sortie de transistor	6-12
2.2 Appareils de base avec sorties de transistor.....	2-3	6.4 Prescriptions de sécurité pour la mise en circuit de charges.....	6-13
2.3 Appareils d'extension alimentés en tension.....	2-4	7. Diagnostic d'erreurs.....	7-1
2.4 Modules d'extension.....	2-4	7.1 Vérifications à effectuer avant la mise en service	7-1
2.5 Modules d'extension FX0N.....	2-5	7.2 Diagnostic d'erreurs général.....	7-2
2.6 Appareils de base avec entrées 110V CA	2-6	7.2.1 Tension MARCHE, API ARRET	7-2
3. Installation	3-1	7.2.2 LED BATT.V s'allume	7-4
3.1 Description de l'appareil	3-2	7.2.3 LED PROG.E.....	7-6
3.2 Commande Run/Stop.....	3-5	7.2.4 La LED CPU.E est allumée	7-7
3.3 Caractéristiques générales.....	3-6	7.3 Autres causes d'erreurs.....	7-10
3.4 Montage de l'API	3-8	7.4 Remplacement de la batterie.....	7-11
3.5 Montage de l'appareil sur rail DIN	3-11	7.5 Entretien	7-12
3.6 Montage direct.....	3-12	7.6 Indicateurs d'erreurs "MARCHE" désigne une erreur.....	7-13
3.7 Instructions générales	3-13	7.7 Registre d'erreurs	7-15
3.8 Installation de la carte d'extension	3-14	7.8 Codes d'erreurs	7-17
3.9 Installation d'extensions.....	3-16	7.9 Vue d'ensemble des instructions relatives aux applications.....	7-18
4. Raccordement électrique	4-1	Appendix A:	
4.1 Instructions relatives au câblage	4-2	Autres manuels	A-1
4.2 Bornes à vis.....	4-4	Appendix B:	
4.3 Alimentation en tension	4-7	Index	B-3
4.4 Mise à la terre.....	4-13		
4.5 Alimentation en tension de service.....	4-14		
5. Entrées.....	5-1		
5.1 Caractéristiques techniques des entrées pour 24 V CC.....	5-1		
5.1.1 Exemple de câblage.....	5-2		
5.1.2 Circuit d'entrée	5-3		
5.1.3 Diodes et entrées montées en série..	5-4		
5.1.4 Résistance et entrée montées en parallèle.....	5-5		
5.2 Appareils de base avec entrées 110V CA	5-6		
5.2.1 Caractéristiques techniques des entrées pour 110 V CA.....	5-7		
5.2.2 Exemple de câblage.....	5-8		
5.2.3 Instructions relatives à la programmation	5-9		



Inhaltsverzeichnis

Sicherheitsrichtlinien	iv	6. Ausgänge	6-1
1. Einleitung	1-1	6.1 Technische Daten der Relais-	
1.1 Zubehör einer Geräteeinheit.....	1-9	Ausgänge.....	6-1
1.2 Weltweite Ausführung.....	1-9	6.1.1 Zuverlässigkeitsprüfungen.....	6-3
1.3 Gerätetypenbezeichnung	1-10	6.1.2 Beispiel einer Relais-Ausgangs-	
1.4 Seriennummer	1-11	beschaltung	6-4
1.5 Systemaufbau.....	1-12	6.2 Technische Daten der Triac(SSR)-	
1.5.1 Grundregeln zum Systemaufbau.....	1-14	Ausgänge.....	6-5
2. Klemmenbelegungen	2-1	6.2.1 Stromstöße	6-7
2.1 Grundgeräte mit Relais-Ausgängen		6.2.2 Beispiel einer Triac-Ausgangs-	
und DC 24 V-Eingängen.....	2-2	beschaltung	6-8
2.2 Grundgeräte mit Transistor-		6.3 Technische Daten der Transistor-	
Ausgängen transistor.....	2-3	Ausgänge.....	6-9
2.3 Spannungsversorgte		6.3.1 Ansprechzeiten	6-11
Erweiterungsgeräte	2-4	6.3.2 Beispiel einer Transistor-Ausgangs-	
2.4 Erweiterungs module	2-4	beschaltung	6-12
2.5 Erweiterungs module FXON.....	2-5	6.4 Sicherheitshinweise zur Beschaltung	
2.6 Grundgeräte mit AC 110V-Eingängen...	2-6	von Lasten	6-13
3. Installation	3-1	7. Fehlerdiagnose.....	7-1
3.1 Gerätebeschreibung	3-2	7.1 Überprüfungen vor Betrieb	7-1
3.2 RUN/STOP-Kontrolle.....	3-4	7.2 Allgemeine Fehlerdiagnose	7-2
3.3 Umgebungsbedingungen	3-6	7.2.1 Spannung EIN, SPS AUS.....	7-2
3.4 Montage der SPS	3-8	7.2.2 BATT.V-LED leuchtet	7-4
3.5 DIN-Schienen-Montage	3-11	7.2.3 PROG.E-LED blinkt	7-6
3.6 Direkte Montage	3-12	7.2.4 CPU.E-LED leuchtet	7-7
3.7 Allgemeine Hinweise	3-13	7.3 Weitere Fehlerursachen	7-10
3.8 Installation der Erweiterungskarte	3-14	7.4 Batterieaustausch	7-11
3.9 Installation von Erweiterungen	3-16	7.5 Wartung	7-12
4. Elektrischer Anschluss	4-1	7.6 Fehlermerker EIN bezeichnet	
4.1 Verdrahtungshinweise	4-2	einen Fehler.....	7-13
4.2 Schraubklemmenanschluss.....	4-4	7.7 Fehlerregister.....	7-15
4.3 Spannungsversorgung	4-8	7.8 Fehlercodes	7-17
4.4 Erdung	4-13	7.9 Übersicht der Applikations-	
4.5 Service-Spannungsversorgung	4-14	anweisungen.....	7-18
5. Eingänge	5-1	Appendix A:	
5.1 Technische Daten der Eingänge für		Weitere Handbücher	A-1
DC 24V	5-1	Appendix B:	
5.1.1 Verdrahtungsbeispiel.....	5-2	Stichwortverzeichnis	B-5
5.1.2 Eingangsschaltkreis	5-3		
5.1.3 Dioden und Eingänge in Reihe			
geschaltet.....	5-4		
5.1.4 Widerstand und Eingänge parallel			
geschaltet	5-5		
5.2 Grundgeräte mit AC 110V-Eingängen... 5-6			
5.2.1 Technische Daten der Eingänge			
für AC 110 V.....	5-7		
5.2.2 Verdrahtungsbeispiel.....	5-8		
5.2.3 Programmierhinweise.....	5-9		


Indice

Direttive di sicurezza..... v	6. Uscite 6-1
1. Introduzione 1-1	6.1 Dati tecnici delle uscite a relè 6-1
1.1 Accessori di un apparecchio..... 1-9	6.1.1 Controlli di affidabilità..... 6-3
1.2 Esecuzione internazionale..... 1-9	6.1.2 Esempio del cablaggio di uscita di un relè 6-4
1.4 Numero di serie 1-11	6.2 Dati tecnici delle uscite triac(SSR)..... 6-5
1.5 Struttura del sistema..... 1-12	6.2.1 Impulsi di corrente 6-7
1.5.1 Regole base sulla struttura del sistema 1-15	6.2.2 Dati tecnici delle uscite triac 6-8
2. Assegnazione dei morsetti 2-1	6.3 Dati tecnici delle uscite a transistor 6-9
2.1 Apparecchi base con uscite relè e ingressi 24V DC..... 2-2	6.3.1 Tempi di reazione 6-11
2.2 Apparecchi base con uscite..... 2-3	6.3.2 Esempio del cablaggio di uscita di un transistor 6-12
2.3 Apparecchi di ampliamento con alimentazione di tensione 2-4	6.4 Avvertenze per la sicurezza nel cablaggio carichi 6-13
2.4 Moduli di ampliamento..... 2-4	7. Diagnostica..... 7-1
2.5 Moduli di ampliamento FXON 2-5	7.1 Verificazioni preliminari..... 7-1
2.6 Apparecchi base con ingressi 110V CA 2-6	7.2 Diagnostica generale 7-2
3. Installazione 3-1	7.2.1 Tensione ON, PLC OFF 7-2
3.1 Descrizione dell'apparecchio..... 3-2	7.2.2 Il LED BATT.V si accende 7-4
3.2 Controllo RUN (marcia) / STOP (arresto) 3-5	7.2.3 LED PROG.E..... 7-6
3.3 Specifica generale 3-6	7.2.4 Il LED CPU.E è acceso..... 7-7
3.4 Montaggio del PLC 3-8	7.3 Altre cause di errore 7-10
3.5 Montaggio su barra DIN 3-11	7.4 Cambio della batteria..... 7-11
3.6 Montaggio diretto..... 3-12	7.5 Manutenzione 7-12
3.7 Avvertenze generali..... 3-13	7.6 Merker di errore ON indica un errore. 7-13
3.8 Installazione della scheda di ampliamento 3-14	7.7 Registri di errore 7-15
3.9 Installazione degli ampliamenti..... 3-16	7.8 Codici di errore 7-17
4. Allacciamento elettrico 4-1	7.9 Elenco delle istruzioni applicative 7-18
4.1 Avvertenze per il cablaggio 4-3	Appendix A: Ulteriori manuali A-1
4.2 Allacciamento mediante morsetti a vite .. 4-4	Appendix B: Indice analitico B-7
4.3 Alimentazione della tensione..... 4-8	
4.4 Messa a terra..... 4-13	
4.5 Alimentazione della tensione di servizio 4-14	
5. Ingressi..... 5-1	
5.1 Dati tecnici degli ingressi per 24 V DC 5-1	
5.1.1 Ejemplo de cableado..... 5-2	
5.1.2 Circuito di ingresso..... 5-3	
5.1.3 Diodi e ingressi in serie 5-4	
5.1.4 Resistenza e ingressi in parallelo..... 5-5	
5.2 Apparecchi base con ingressi 110V AC 5-6	
5.2.1 Dati tecnici degli ingressi per 110 V AC 5-7	
5.2.2 Esempio di cablaggio 5-8	
5.2.3 Avvertenze per la programmazione .. 5-9	



Contenido

Instrucciones de Seguridad	vi
1. Introducción.....	1-1
1.1 Accesorios de una unidad de producción	1-9
1.2 Modelo internacional	1-9
1.3 Designación del tipo de unidad	1-10
1.3 Designazione dei modelli.....	1-10
1.4 Número de serie	1-11
1.5 Configuración del sistema	1-12
1.5.1 Reglas básicas para la configuración del sistema.....	1-15
2. Ocupaciones de bornas	2-1
2.1 Unidades base con Salidas de relé y Entradas de 24V CC.....	2-2
2.2 Unidades base con Salidas transistorizadas	2-3
2.3 Unidades de ampliación con alimentación de tensión.....	2-4
2.4 Módulos de ampliación.....	2-4
2.5 Módulos de ampliación FX0N.....	2-5
2.6 Unidades base con Entradas de 110V CA	2-6
3. Instalación	3-1
3.1 Descripción de las unidades.....	3-2
3.2 Marcha/Stop Control.....	3-4
3.3 Especificación general.....	3-6
3.4 Montaje de la unidad de mando de memoria programable PLC	3-8
3.5 Carriles de montaje DIN	3-11
3.6 Montaje directo	3-12
3.7 Notas generales	3-13
3.8 Instalación de la tarjeta de extensión ..	3-15
3.9 Instalación de ampliaciones	3-16
4. Conexión eléctrica.....	4-1
4.1 Instrucciones de cableado.....	4-3
4.2 Conexión de bornas roscadas.....	4-5
4.3 Alimentación de tensión	4-9
4.4 Puesta a tierra	4-13
4.5 Alimentación de tensión de servicio	4-14
5. Entradas.....	5-1
5.1 Datos técnicos de las entradas para 24 V CC.....	5-1
5.1.1 Esempio di cablaggio	5-2
5.1.2 Circuito de conmutación de entrada..	5-3
5.1.3 Diodos y entradas conectados en serie.....	5-4
5.1.4 Resistencia y entradas conectadas en paralelo.....	5-5
5.2 Unidades bas con Entradas de 110V CA	5-6
5.2.1 Datos técnicos de las entradas para 110 V CA	5-7
5.2.2 Ejemplo de cableado	5-8
5.2.3 Instrucciones de programación.....	5-9
6. Salidas.....	6-1
6.1 Datos técnicos de las salidas de relé	6-1
6.1.1 Pruebas de fiabilidad	6-3
6.1.2 Ejemplo de una conexión de salida de relé	6-4
6.2 Datos técnicos de las salidas Triac(SSR)	6-5
6.2.1 Impulsos de corriente	6-7
6.2.2 Ejemplo de una conexión de salida Triac	6-8
6.3 Datos técnicos de las salidas transistorizadas.....	6-9
6.3.1 Tiempos de reacción	6-11
6.3.2 Ejemplo de una conexión de salida transistorizada	6-12
6.4 Instrucciones de seguridad para la conexión de cargas.....	6-13
7. Diagnóstico de fallos y errores	7-1
7.1 Controlli prima del funzionamento	7-1
7.2 Diagnóstico general de fallos y errores	7-2
7.2.1 Conexion de tensión, Desconexion de la PLC	7-2
7.2.2 Diodo LED de BATT.V encendido	7-4
7.2.3 Diodo LED de PROG.E	7-6
7.2.4 Diodo LED de CPU.E encendido.....	7-7
7.3 Otras causas de fallos o errores.....	7-10
7.4 Cambio de batería	7-11
7.5 Mantenimiento	7-12
7.6 Marcadores de fallos/errores "CONEXION" designa un fallo o error.	7-13
7.7 Registro de fallos/erroresr.	7-15
7.8 Códigos de fallo/error	7-17
7.9 Vista de conjunto de las instrucciones de aplicación	7-18
Appendix A:	
Otros manuales.....	A-1
Appendix B:	
Indice alfabético	B-9

1. Introduction

(ENG)

Introduction

This manual covers the hardware installation instructions for the following programmable logic controller (PLC) product ranges;

- FX2N base and extension units
- FX2N extension and special function blocks

(GER)

Einleitung

Dieses Handbuch umfaßt die Beschreibung der Installation für die folgenden speicher-programmierbaren Steuerungen (SPS):

- FX2N-Grund- und Erweiterungsgeräte
- FX2N-Erweiterungs- und Sondermodule

(ESP)

Introducción

Este manual comprende la descripción de la instalación para las siguientes unidades de mando de memoria programable (PLC):

- Unidades base y de ampliación FX2N
- Módulos de ampliación y especiales FX2N

(FRE)

Introduction

Le présent manuel comprend la description de l'installation pour les automates programmables (API) suivants:

- Appareils de base et appareils d'extension FX2N
- Modules d'extension et modules spéciaux FX2N

(ITL)

Introduzione

Il presente manuale contiene la descrizione dell'installazione per i seguenti controllori programmabili (PLC):

- Unità FX2N base e di ampliamento
- Moduli FX2N di ampliamento e moduli speciali

Table 1.1: **ENG** AC base unit **FRE** Appareils de base **GER** AC-Grundgerate
ITL Apparecchi base AC **ESP** Unidades base CA

MODEL	INPUTS		OUTPUT TYPE			POWER SUPPLY	DIMENSIONS mm (inch)			MASS (WEIGHT) kg (lbs)
	QTY	TYPE	QTY	RELAY	TRANSISTOR					
FX2N-16	8	24V DC Sink/ Source	8	MR-ES/UL	MT-ESS/UL (Source)	100-240V AC +10% -15%, 50/60Hz	90 (3.55)	87 (3.43)	0.60 (1.32)	
FX2N-32	16		16						0.65 (1.43)	
FX2N-48	24		24						0.85 (1.87)	
FX2N-64	32		32						1.00 (2.2)	
FX2N-80	40		40						1.20 (2.64)	
FX2N-128	64		64						1.80 (3.96)	
FX2N-16	8	24V DC Sink	8	MT-E/UL (Sink)	0.60 (1.32)					
FX2N-32	16		16		0.65 (1.43)					
FX2N-48	24		24		0.85 (1.87)					
FX2N-32	16		MS-E/UL (Triac output)		0.65 (1.43)					
FX2N-48	24				182 (7.17)		0.85 (1.87)			
FX2N-16	8		110V AC		8		MR-UA1/UL	0.60 (1.32)		
FX2N-32	16	16		0.85 (1.87)						
FX2N-48	24	24		1.00 (2.2)						
FX2N-64	32	32		1.20 (2.64)						
					285 (11.23)					

Table 1.2: **ENG** DC Base Units **FRE** Appareils de base en CC **GER** DC-Grundgeräte
ITL Apparecchi base DC **ESP** Unidades CCDC

MODEL	INPUTS		OUTPUT TYPE			POWER SUPPLY	DIMENSIONS mm (inch)			MASS (WEIGHT) kg (lbs)
	QTY	TYPE	QTY	RELAY	TRANSISTOR					
FX2N-16	8	24V DC Sink/ Source	8	MR-DS	MT-DSS (Source)	24V DC +20%, -30%	90 (3.55)	87 (3.43)	0.60 (1.32)	
FX2N-32	16		16						0.65 (1.43)	
FX2N-48	24		24						0.85 (1.87)	
FX2N-64	32		32						1.00 (2.2)	
FX2N-80	40		40						1.20 (2.64)	



Table 1.3: **ENG** ☞ Powered extension units
FRE ☞ Appareils d'extension alimentés en tension
GER ☞ Spannungsversorgte Erweiterungsgeräte
ITL ☞ Apparecchi di ampliamento con alimentazione di tensione
ESP ☞ Unidades de ampliación con alimentación de tensión

MODEL	INPUTS		OUTPUT TYPE			POWER SUPPLY	DIMENSIONS mm (inch)			MASS (WEIGHT) kg (lbs)
	QTY	TYPE	QTY	RELAY	TRANSISTOR					
FX2N-32	16	24V DC	16	ER-ES/UL	ET-ESS/UL (Source)	100-240V AC +10%, -15%, 50/60Hz	150 (5.91)	90 (3.55)	87 (3.43)	0.65 (1.43)
FX2N-48	24	Sink/Source	24				182 (7.17)			0.85 (1.87)
FX2N-48	24	110V AC	24	ER-UA1/UL	220 (8.67)		1.00 (2.20)			
FX2N-48	24	24V DC Sink/Source	24	ER-DS	ET-DSS (Source)		24V DC +20%, -30%			182 (7.17)

Table 1.4: **ENG** ☞ Extension blocks
GER ☞ Erweiterungsmodule
ESP ☞ Módulos de ampliación
FRE ☞ Modules d'extension
ITL ☞ Moduli di ampliamento

MODEL	INPUTS		OUTPUTS			DIMENSIONS mm (inch)			MASS (WEIGHT) kg (lbs)
	QTY	TYPE	QTY	DEVICE	TYPE				
FX0N-8EX-UA1/UL	8	110V AC inputs				43 (1.70)	90 (3.55)	87 (3.43)	0.20 (0.44)
FX0N-8EX-ES/UL		Sink/Source							
FX0N-8ER-ES/UL	4	24V DC	4	Relay					
FX0N-8EYR-ES/UL			8						
FX0N-8EYT-ESS/UL			8	Transistor	Source				
FX0N-16EX-ES/UL	16	Sink/Source				70 (2.76)	90 (3.55)	87 (3.43)	0.30 (0.66)
FX0N-16EX-ES/UL		24V DC							
FX0N-16EYR-ES/UL			16	Relay					
FX0N-16EYT-ESS/UL			16	Transistor	Source				
FX2N-16EX-ES/UL	16	Sink/Source				40 (1.58)	90 (3.55)	87 (3.43)	0.30 (0.66)
FX2N-16EX-ES/UL		24V DC							
FX2N-16EYR-ES/UL			16	Relay					
FX2N-16EYT-ESS/UL			16	Transistor	Source				

Figure 1.1: *ENG* ≡ Dimensioned unit *FRE* ≡ Dimensions
GER ≡ Abmessungen *ITL* ≡ Dimensioni
ESP ≡ Dimensiones

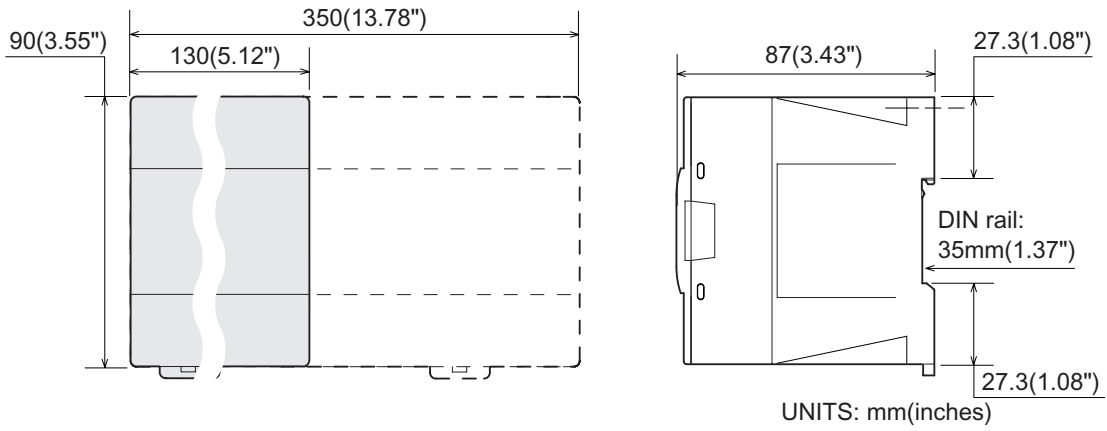
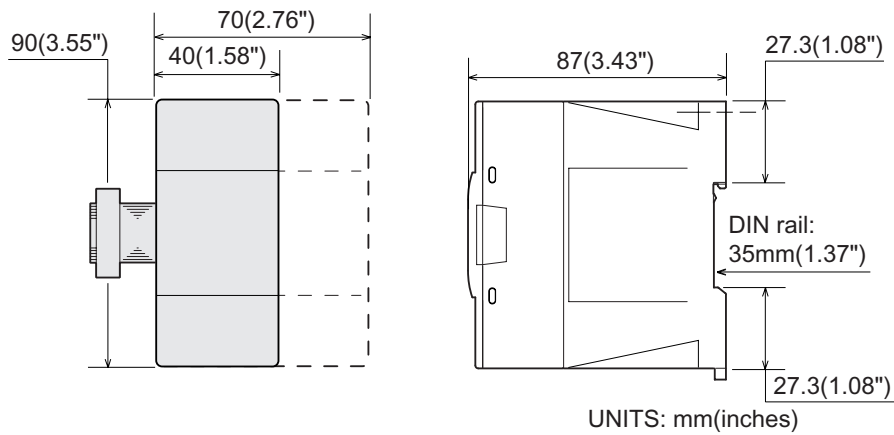


Figure 1.2: *ENG* ≡ Extension block dimensions
FRE ≡ Dimensions des modules d'extension
GER ≡ Abmessungen der Erweiterungsmodule
ITL ≡ Dimensioni dei moduli di ampliamento
ESP ≡ Dimensiones de los módulos de ampliación



1
2
3
4
5
6
7
A
B

Table 1.5: *ENG* Expansion board and communication adapter
FRE Adaptateur d'interface, adaptateur d'allocation de valeur de consigne analogique et modules de communication
GER Schnittstellenadapter, analoger Sollwertvorgabe-Adapter und Kommunikationsmodule
ITL Adattatore di interfaccia, adattatore analogico dei valori reali programmati e moduli di comunicazione
ESP Adaptador de interfaz, adaptador análogo de indicación de valor nominal y módulos de comunicación

MODEL	DESCRIPTION	NUMBER			POWER SUPPLY		DEIMENSIONS mm (inch)			MASS (WEIGHT) kg (lbs)
		I	O		Internal 5V DC	External 24V DC				
FX2N-232-BD	RS-232C communication interface	-	0	-	60mA	-	Mounts directly into top of PLC			Mounts directly into top of PLC
FX2N-422-BD	RS-422 communication interface	-	0	-	60mA ^{*1}	-				
FX2N-485-BD	RS-485 communication interface	-	0	-	60mA	-				
FX2N-CNV-BD	Communication adapter connection interface	-	0	-	-	-				
FX2N-8AV-BD	Analog potentiometer	-	0	-	-	-				
FX2NC-232ADP ^{*2}	RS-232C communication adapter	-	0	-	100mA	-	19.1 (0.76)	90 (3.55)	85 (3.35)	0.1 (0.22)
FX0N-232ADP ^{*2}	RS-232C communication adapter	-	0	-	200mA	-	43 (1.70)		68 (2.68)	
FX2NC-485ADP ^{*2}	RS-485 communication adapter	-	0	-	150mA	-	19.1 (0.76)		78 (3.08)	
FX0N-485ADP ^{*2}	RS-485 communication adapter	-	0	-	30mA	50mA	43 (1.70)		87 (3.43)	

ENG

*1 This value is current consumption of FX2N-422-BD only. The user must consider the current draw of other equipment connected via the board.
 Please see the appropriate manual for current consumption values.

*2 The communication adapter needs to connect via FX2N-CNV-BD to FX2N Series PLC.

GER

*1 Dies ist nur die Stromaufnahme des FX2N-422-BD. Berücksichtigen Sie auch die Stromaufnahme der angeschlossenen Geräte.
 Nähere Hinweise zur Stromaufnahme finden Sie in den Handbüchern zu diesen Geräten.

*2 Das Modul wird über einen Kommunikationsadapter FX2N-CNV-BD mit dem FX2N-Grundgerät verbunden.

ESP

*1 Esto es sólo la alimentación de corriente del FX2N-422-BD. Considere también la alimentación de corriente de los aparatos conectados. Mayores informaciones acerca de la alimentación de corriente pueden encontrarse en los manuales de estos aparatos.

*2 El módulo es conectado a través del adaptador de comunicación FX2N-CNV-BD con el aparato base FX2N

FRE

*1 Représente seulement la consommation du FX2N-422-BD. Prenez également en considération la consommation des appareils raccordés. Vous trouverez de plus amples informations sur la consommation dans les manuels de ces appareils.

*2 Le module est raccordé à l'appareil de base FX2N via un adaptateur de communication FX2N-CNV-BD.

ITL

*1 Si tratta solo dell'assorbimento di corrente della serie FX2N-422-BD. Si prega di prendere in considerazione anche l'assorbimento di corrente degli strumenti collegati. Ulteriori informazioni riguardanti l'assorbimento di corrente sono reperibili nei manuali degli strumenti.

*2 Il modulo è collegato allo strumento base FX2N mediante adattatore di comunicazione FX2N-CNV-BD.

Table 1.6: *ENG* ☞ Special function blocks/Expansion board *FRE* ☞ Modules spéciaux
GER ☞ Sondermodule *ITL* ☞ Moduli speciali
ESP ☞ Módulos especiales blocks

MODEL	DESCRIPTION	NUMBER OF I/O		POWER SUPPLY		DIMENSIONS mm (inches)		MASS (WEIGHT) kg (lbs)				
		I	O	Internal 5V DC	External 24V DC							
FX0N-3A	Analog/Digital converter	-	8	-	30mA	90mA ^{*1}	43 (1.70) 90 (3.55) 87 (3.43) 55 (2.17) 75 (2.96) 55 (2.17)	0.20 (0.44)				
FX2N-2AD	Analog to digital converter	-	8	-	20mA	50mA ^{*1}						
FX2N-2DA	Digital to analog converter	-	8	-	30mA	85mA ^{*1}						
FX2N-4DA	Digital to analog converter	-	8	-	30mA	200mA						
FX2N-4AD	Analog to digital converter	-	8	-	30mA	55mA						
FX2N-8AD	Analog to digital converter	-	8	-	50mA	80mA						
FX2N-4AD-PT	PT100 probe interface	-	8	-	30mA	50mA						
FX2N-4AD-TC	Thermo-couple interface	-	8	-	30mA	50mA						
FX2N-2LC	Temperature Control Block	-	8	-	70mA	55mA	90 (3.55) 87 (3.43) 55 (2.17) 86 (3.39)	0.30 (0.66)				
FX2N-1HC	High speed counter	-	8	-	90mA	NA						
FX2N-1PG-E	Pulse output, Position control	-	8	-	55mA	40mA						
FX2N-10PG	Pulse output, Position control	-	8	-	120mA	*2						
FX2N-10GM	Positioning Controller (1 axis)	-	8	-	NA	NA						
FX2N-20GM	Positioning Controller (2 axis)	-	8	-								
FX2N-1RM-E-SET	Programmable Cam Switch	-	8	-	NA	250mA			55 (2.17)	111 (4.38)	97 (3.82)	0.50 (1.10)
FX2N-232IF	RS232 Interface block	-	8	-	40mA	80mA			90 (3.55)	87 (3.43)	0.30 (0.66)	
FX2N-32CCL	CC-Link Slave Interface	-	8	-	130mA	50mA	43 (1.70)	0.20 (0.44)				
FX2N-16CCL-M ^{*3}	CC-Link Master module	*4	8	*4	NA	150mA	85 (3.35)	0.40 (0.88)				
FX2N-16LNK-M	I/O Link Remote Master module	*5			200mA	90mA	43 (1.70)	0.50 (1.10)				
FX0N-32NT-DP	Profibus DP Interface	-	8	-	170mA	20mA ^{*6}		94 (3.71)			0.30 (0.66)	
FX2N-64DNET	DeviceNet Slave Module	-	8	-	120mA	50mA	90 (3.55)	0.20 (0.44)				
FX2N-32ASI-M ^{*3}	ASI Master Module	*7	8	*7	150mA	*8					55 (2.17)	
FX0N-16NT	Net-mini interface	8	8		20mA	60mA	43 (1.70)					

- 1
- 2
- 3
- 4
- 5
- 6
- 7
- A
- B

ENG

- *1 Internal 24V DC
- *2 FX2N-10PG inputs and outputs need to be supplied from external power supply. For power consumption of the input and output, please see FX2N-10PG User's Manual.
- *3 FX2N series PLC cannot connect together with an FX2N-32ASI-M and FX2N-16CCL-M. An FX2N-32ASI-M module cannot be attached to an FX2N series PLC that is using an FX2N-16CCL-M module. Only one FX2N-32ASI-M module can be connected to the PLC.
- *4 Maximum number of I/O points per system Connection is allowed as far as the following condition is satisfied:
(Actual number of I/O points of PLC) + (Number of points occupied by special extension blocks) + (Number of points occupied by FX2N-16CCL-M: 8) + (32 x Number of remote I/O modules) ≤ 256
Moreover, if connecting two or more FX2N-16CCL-M, the first master module can connect to the "remote I/O modules" and "remote device modules" but subsequent modules can only connect to "remote device modules".
- *5 The value depends on the switch setting (32, 64, 96 or 128 points). However, the number of connected master blocks can be arbitrary as far as the total number of I/O points of a basic unit, master blocks, extension units/ blocks and special extension units/blocks (occupying eight input or output points) is equal to 256 points or less.
- *6 When using a twisted-pair cable, current consumption is 20mA. When using a optical glassfiber cable, current consumption is 60mA.
- *7 The I/O control points of both the FX2N-32ASI-M and PLC CPU must not exceed 128 points. Therefore, there is a limitation in the number of units (number of slaves) which can be controlled according to the I/O points recognized by the PLC's CPU (occupation). Occupation I/O points: Each AS- i slave station occupies 4 CPU I/O points.
- *8 FX2N-32ASI-M must be supplied 70mA (at Typical 30.5V) from the AS-interface power supply.

FRE

- *1 24 V CC interne
- *2 Les entrées et sorties du FX2N-10PG doivent être alimentés avec une tension externe. Des indications sur la consommation des entrées et sorties sont mentionnées dans le manuel du FX2N-10PG.
- *3 Dans un API de la série FX2N, aucun FX2N-32ASI-M ne peut être exploité ensemble avec un FX2N-16CCL-M. Un FX2N-32ASI-M ne peut pas être raccordé à un API de la série FX2N, dans lequel un FX2N-16CCL-M est utilisé. Seul un FX2N-32ASI-M peut être raccordé.
- *4 Le nombre maximal d'adresses E/S par système peut être utilisé tant que la condition suivante est satisfaite : (Nombre E/S de l'appareil de base) + (Nombre E/S des appareils d'extension et des modules spéciaux) + (Nombre d'adresses qui sont affectées par FX2N-16CCL-M : 8) + (32 x nombre de modules E/S décentralisés) ≤ 256
Lors d'utilisation de plusieurs FX2N-16CCL-M, le 1er module maître peut être relié avec les "modules E/S décentralisés" et les "appareils décentralisés" mais les autres FX2N-16CCL-M seulement avec les "appareils décentralisés".
- *5 La valeur dépend du réglage du commutateur (32, 64, 96 ou 128 adr.). Le nombre de modules maîtres pouvant être installés est toutefois limité par la plage d'adresse de l'UC. La somme des adresses E/S de l'appareil de base, des appareils d'extension, des modules maîtres et des modules spéciaux (affectant 8 entrées et sorties) ne doit pas être supérieure à 256.
- *6 Lors de l'utilisation d'une ligne torsadée à deux fils, la consommation est de 20 mA. Pour une ligne à fibres optiques, la consommation est de 60 mA.
- *7 La somme des adresses E/S du FX2N-32ASI-M et de l'UC de l'API ne doit pas dépasser 128. Ainsi, il y a une limitation du nombre d'unités (nombre d'esclaves) qui peuvent être raccordées et reconnues par l'UC. Adresses E/S affectées : chaque module esclave AS-i affecte 4 entrées et 4 sorties.
- *8 Le FX2N-32ASI-M est alimenté en tension via un module d'alimentation AS-I externe (type 30,5 V) et consomme 70 mA.

GER

- *1 Interne 24 V DC
- *2 Die Ein- und Ausgänge des FX2N-10PG müssen von extern mit Spannung versorgt werden. Angaben zur Stromaufnahme der Ein- und Ausgänge enthält das Handbuch zum FX2N-10PG.
- *3 In einer SPS der FX2N-Serie kann kein FX2N-32ASI-M gemeinsam mit einem FX2N-16CCL-M betrieben werden. Ein FX2N-32ASI-M kann nicht an SPS der FX2N-Serie angeschlossen werden, in der ein FX2N-16CCL-M verwendet wird. Es kann nur ein FX2N-32ASI-M angeschlossen werden.
- *4 Es kann die max. Anzahl der E/A-Adressen pro System ausgenutzt werden, solange die folgende Bedingung erfüllt wird:
(Anzahl E/A des Grundgeräts) + (Anzahl E/A von Erweiterungsgeräten und Sondermodulen) + (Anzahl Adr., die durch FX2N-16CCL-M belegt werden: 8) + (32 x Anzahl der dezentralen E/A-Module) ≤ 256
Bei Verwendung von mehreren FX2N-16CCL-M kann das 1. Master-Modul mit „dezentralen I/O-Modulen“ und „dezentralen Geräten“ verbunden werden, die weiteren FX2N-16CCL-M aber nur mit „dezentralen Geräten“.
- *5 Der Wert hängt von der Einstellung der Schalter ab (32, 64, 96 oder 128 Adr.). Die Anzahl der installierbaren Master-Module wird jedoch durch den Adressbereich der CPU begrenzt. Die Summe der E/A-Adressen des Grundgeräts, von Erweiterungsgeräten, Master-Modulen und Sondermodulen (belegen 8 Ein- und Ausgänge) darf nicht größer als 256 sein.
- *6 Bei Verwendung einer verdrehten Zweidrahtleitung beträgt die Stromaufnahme 20 mA. Bei einer Glasfaserleitung beträgt die Stromaufnahme 60 mA.
- *7 Die Summe der E/A-Adressen des FX2N-32ASI-M und der CPU der SPS darf 128 nicht überschreiten. Dadurch besteht eine Beschränkung bei der Anzahl der Einheiten (Anzahl der Slaves), die angeschlossen und von der CPU erkannt werden können. Belegte E/A-Adressen: Jedes AS-i-Slave-Modul belegt 4 Ein- und 4 Ausgänge.
- *8 Das FX2N-32ASI-M wird von einem externen AS-I-Netzteil mit Spannung (typ. 30,5 V) versorgt und nimmt 70 mA auf.

ITL

- *1 Corrente 24 V DC interna
- *2 Le entrate e le uscite del FX2N-10PG devono essere munite di tensione dall'esterno. Le informazioni sulle entrate e le uscite sono contenute nel manuale FX2N-10PG.
- *3 In un PLC della serie FX2N non si può mettere in esercizio nessun FX2N-32ASI-M insieme al FX2N-16CCL-M. Ad un PLC della serie FX2N non si può collegare un modulo FX2N-32ASI-M, nel quale si utilizza un FX2N-16CCL-M. Si può collegare solo un FX2N-32ASI-M.
- *4 Si può utilizzare il numero massimo di indirizzi e/u per sistema, se si rispettano le seguenti condizioni: (Numero di E/U dello strumento base) + (Numero di E/U degli strumenti di ampliamento e dei moduli speciali) + (Numero di indirizzi, occupati dal FX2N-16CCL-M: 8) + (32 x numero dei moduli decentrali E/U) ≤ 256
Utilizzando diversi FX2N-16CCL-M, si può collegare il primo modulo master ai moduli "decentrali I/O" e agli strumenti "decentrali", gli altri FX2N-16CCL-M però, solo agli strumenti "decentrali"
- *5 Il valore dipende dalla programmazione dell'interruttore (32, 64, 96 o 128 indirizzi). Il numero dei moduli master che si possono installare è limitato dal settore indirizzi del CPU. La somma degli indirizzi E/U dello strumento base, delle unità di ampliamento, dei moduli master e dei moduli speciali (occupano 8 entrate e uscite) non deve essere superiore a 256.
- *6 Utilizzando un doppio filo in torsione l'assorbimento di corrente è di 20 mA.. Con un cavo in fibra di vetro l'assorbimento di corrente sale a 60 mA.
- *7 La somma degli indirizzi I/U del FX2N-32ASI-M e del CPU del PLC non deve essere superiore a 128 indirizzi: In tal modo si verifica una limitazione del numero di unità (numero di slave), che possono essere collegati e riconosciuti dal CPU. Indirizzi I/U occupati: Ciascun modulo AS-i-Slave occupa 4 entrate e 4 uscite.
- *8 Il modulo FX2N-32ASI-M è alimentato dalla rete esterna AS-I con tensione (tipo 30,5 V) e assorbe 70 mA.

1

2

3

4

5

6

7

A

B

ESP

- *1 24 V DC internos
- *2 Las entradas y salidas del FX2N-10PG deben alimentarse con tensión eléctrica externa. Las indicaciones acerca de la alimentación de corriente de las entradas y salidas están contenidas en el manual del FX2N-10PG.
- *3 En un PLC de la serie FX2N no puede operarse un FX2N-32ASI-M conjuntamente con un FX2N-16CCL-M. Un FX2N-32ASI-M no puede conectarse a un PLC de la serie FX2N, en el cual se utilice un FX2N-16CCL-M. Sólo puede conectarse un FX2N-32ASI-M.
- *4 Se puede utilizar la cantidad máxima de direcciones de entrada/salida del sistema, mientras se cumpla la siguiente condición: (cantidad de entradas/salidas del aparato base) + (cantidad de entradas/salidas de los aparatos de ampliación y módulos especiales) + (cantidad de direcciones que serán ocupadas por el FX2N-16CCL-M: 8) + (32 x cantidad de módulos descentralizados de entrada/salida) £ 256 En el caso de utilizar varios FX2N-16CCL-M, puede conectarse el primer módulo maestro con "módulos descentralizados de entrada/salida" y "aparatos descentralizados", los siguientes FX2N-16CCL-M sin embargo sólo con los "aparatos descentralizados"
- *5 El valor depende del ajuste del interruptor (32, 64, 96 ó 128 direcciones). La cantidad de módulos maestros a instalar está sin embargo limitada por el rango de direcciones de la CPU. La suma de las direcciones de entrada/salida de los aparatos base, de los aparatos de ampliación, de los módulos maestros y los módulos especiales (8 entradas y salidas ocupadas) no puede ser mayor a 256.
- *6 Si se utiliza una línea de dos hilos arrollados, la alimentación de corriente es de 20 mA. En el caso de una línea de fibra óptica, la alimentación de corriente es de 60 mA.
- *7 La suma de las direcciones de entrada/salida del FX2N-32ASI-M y de la CPU del PLC no debe superar los 128. A causa de esto existe una limitación de la cantidad de unidades (cantidad de esclavos), que pueden conectarse y reconocerse por la CPU. Direcciones de entrada/salida ocupadas: Cada módulo esclavo AS-i ocupa 4 entradas y 4 salidas.
- *8 El FX2N-32ASI-M se alimenta por una fuente AS-I de tensión de red externa (normalmente 30,5 V) consumiendo 70 mA

Table 1.7: **ENG** ≡ Special function blocks **FRE** ≡ Modules spéciaux **GER** ≡ Sondermodule
ITL ≡ Moduli speciali **ESP** ≡ Módulos especiales blocks

MODEL	DESCRIPTION	NUMBER OF I/O			POWER SUPPLY		DIMENSIONS mm(inches)			MASS (WEIGHT) kg (lbs)
		I	O		Internal 5V DC	External 24V DC				
FX-2DA	Digital to analog converter	-	8	-	30mA	130mA	73 (2.88)	140 (5.52)	95 (3.75)	0.50 (1.1)
FX-4DA	Digital to analog converter	-	8	-	30mA	200mA				0.30 (0.66)
FX-4AD	Analog to digital converter	-	8	-	30mA	50mA				0.50 (1.1)
FX-2AD-PT	PT100 probe interface	-	8	-	30mA	50mA				
FX-4AD-TC	Thermo-couple interface	-	8	-	40mA	60mA				
FX-1HC	High speed counter	-	8	-	70mA	-				45 (1.78)
FX-1PG-E	Pulse output, Position control	-	8	-	60mA	40mA				
FX-16NP/NT	Net-mini interface	16	8		80mA	120mA	73 (2.88)	0.40 (0.88)		
FX-16NP/NT-S3	Net-mini-S3 interface	8	8	8	80mA	100mA				
FX-1GM	Position Control (1 axis)	-	8	-	AC supply		160 (6.30)	140 (5.52)	95 (3.75)	1.50 (3.3)
FX-10GM	Position Control (1 axis)	-	8	-	-	210mA	50 (1.97)			
FX-20GM	Position Control (2 axis)	-	8	-	AC supply		110 (4.34)			

ENG FX Special functions blocks must be connected at the right end of the system using the FX2N-CNV-IF conversion interface.

FRE Des blocs de fonctions spéciales FX doivent être connectés à l'extrémité droite du système en utilisant l'interface de conversion FX2N-CNV-IF.

GER Die FX-Sondermodule müssen an der rechten Seite der Systemkonfiguration über die Schnittstelle FX2N-CNV-IF angeschlossen werden.

ITL I blocchi delle funzioni speciali FX devono essere collegati con l'estremità destra del sistema usando l'interfaccia di conversione FX2N-CNV-IF.

ESP El bloque funcional especial FX debe ser conectado al extremo derecho del sistema a través de la interfase de conversión FX2N-CNV-IF.

1.1 Unit Accessories

(ENG)

Unit Accessories

Each powered extension unit comes with: 1 I/O label kit and a 55mm (2.17 inch) extension cables. Each extension and special function block comes with an I/O label kit.

(GER)

Zubehör einer Geräteeinheit

Lieferumfang eines spannungsversorgten Erweiterungsgerätes: 1 E-/A-Aufklebersatz und die beiden Erweiterungskabel mit 55 mm Länge. Jedes Erweiterungs- und Sondermodul wird mit einem E-/A-Aufklebersatz ausgeliefert.

(ESP)

Accesorios de una unidad de producción

Volumen de suministro de una unidad de ampliación con alimentación de tensión: 1 juego de etiquetas autoadhesivas E/S y los dos cables de ampliación con una longitud de 55 mm. Cada módulo de ampliación y módulo especial es suministrado con un juego de etiquetas autoadhesivas de E/S.

(FRE)

Accessoires d'un appareil

Etendue de la fourniture d'un appareil d'extension alimenté en tension: 1 jeu d'auto-collants E/S et le câble d'extension de 55 mm de long. Chaque module d'extension et module spécial est livré avec un jeu d'autocollants E/S.

(ITL)

Accessori di un apparecchio

Volume di fornitura di un apparecchio di ampliamento con alimentazione di tensione: no.1 set di adesivi I/O e i due cavi di ampliamento di 55 mm di lunghezza. Ogni modulo di ampliamento e ogni modulo speciale viene fornito con un set di adesivi I/O.

1.2 World Specification

(ENG)

World Specification

(GER)

Weltweite Ausführung.

(ESP)

Modelo internacional

(FRE)

Version internationale

(ITL)

Esecuzione internazionale.

Table 1.8:

ENG ⇄ World/Japanese Spec.
 GER ⇄ Weltweite/japanische Ausf.
 ESP ⇄ Modelo internacional /modelo para el Japón

FRE ⇄ Version internationale /japonaise.
 ITL ⇄ Versione internazionale /giapponese

ITEM	(ENG)	(FRE)	(GER)	(ITL)	(ESP)
Input S/S terminal Sink/Source	ONLY WORLD SPEC. PLC's have this terminal -ve S/S connection = source +ve S/S connection = sink	Tous les appareils en version internationale possèdent les bornes suivantes: Borne (- S/S)= source (émetteur), Borne (+ S/S)= sink (récepteur)	Alle Geräte der weltweiten Ausf. haben die Klemmen: (- S/S) Klemme = Source, (+ S/S) Klemme = Sink	Tutti gli apparecchi della versione internazionale hanno i morsetti: morsetto (- S/S)= source, morsetto (+ S/S) = sink	Todas las unidades del modelo internacional disponen de las bornas: Borna (- S/S) = Source, Borna (+ S/S) = Sink
Outputs Transistor	Japanese models are ALWAYS SINK. World spec models depend on the PLC selection	Tous les appareils de type japonais sont équipés d'un raccord SINK. Pour la version internationale, cela dépend des types d'appareils.	Alle japanischen Typen mit SINK-Anschluß. Bei der weltweiten Ausf. vom Gerätetyp abhängig.	Tutti i modelli giapponesi hanno il collegamento SINK. Nella versione internazionale ciò dipende dal modello.	Todos los modelos para el Japón disponen de una conexión SINK. En el modelo internacional en función del tipo de unidad.
FX2	This is a Japanese series PLC	Ceci est une série d'API japonaise.	Dies ist eine japanische SPS-Serie.	Questa è la serie giapponese di PLC.	Esta es una serie PLC japonesa.

1
2
3
4
5
6
7
A
B

1.3 Model name

(ENG) Model name

(GER) Gerätetypenbezeichnung

(ESP) Designacion del tipo de unidad

(FRE) Designation des types d'appareils.

(ITL) Designazione dei modelli.

Table 1.9: *ENG* ≡ Model table
GER ≡ Typenbeschreibung
ESP ≡ Descripción del tipo

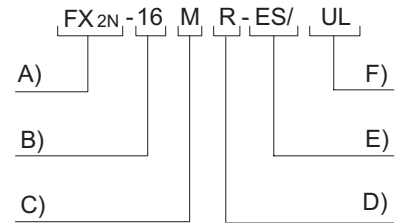
FRE ≡ Description des types
ITL ≡ Descrizione dei modelli

REF	(ENG)	(FRE)	(GER)	(ITL)	(ESP)	
A)	PLC type, FX, FX0N, FX2N	Série d'API: FX, FX0N, FX2N	SPS-Serie: FX, FX0N,FX2N	Serie di PLC: FX, FX0N, FX2N	Serie PLC: FX, FX0N, FX2N	
B)	Total number of I/O channels FX-8AV = 8 ch. FX2N-64 = 64ch. FX-16EX = 16ch.	Nombre d'entrées et de sorties FX-8AV = 8 Ka. FX2N-64 = 64 Ka. FX-16EX = 16 Ka.	Anzahl der Ein-/Ausgänge FX-8AV = 8 FX2N-64 = 64 FX-16EX = 16	Numero di ingressi/uscite FX-8AV = 8 Ka. FX2N-64 = 64 Ka. FX-16EX = 16 Ka.	Número de las entradas/salidas FX-8AV = 8 Ca. FX2N-64 = 64 Ca. FX-16EX = 16 Ca.	
C)	Unit type Types	d'appareils	Gerätetypen	Modelli	Tipos de unidad	
	M	MPU-base unit	Appareil de base	Grundgerät	Apparecchio base	Unidad base
	E	Powered extension unit	Appareils d'extension alimentés en tension	Spannungsversorgtes Erweiterungsgerät	Apparecchio di ampliamento con alimentazione di tensione	Unidad de ampliación con alimentación de tensión
	EX	Extension block, input	Module d'extension, entrées	Erweiterungsmodul, Eingänge	Modulo di ampliamento, ingressi	Módulo de ampliación, entradas
EY	Extension block, output	Module d'extension, sorties	Erweiterungsmodul, Ausgänge	Modulo di ampliamento, uscite	Módulo de ampliación, salidas	
D)	Output type	Technologie de sortie	Ausgangs-technologie	Tecnologia di uscita	Tecnología de salida	
	R	Relay	Relais	Relais	Relè	Relé
	S	Triac (SSR)	Triac (SSR)	Triac (SSR)	Triac (SSR)	Triac (SSR)
	T	Transistor	Transistor	Transistor	Transistor	Transistor
E)	Features	Variantes de modèles	Modellvarianten	Varianti	Variantes de modelos	
	omit or E*	AC, Japanese spec.	CA, version japonaise	AC, japanische Ausf.	AC, versione giapponese	CA, modelo para el Japón
	D	24V DC Japanese spec.	24V CC, version japonaise	DC 24V, japanische Ausf.	24V DC, versione giapponese	24V CC, modelo para el Japón
	DS*	24V DC World spec.	CC, Version internationale	DC, weltweite Ausf.	DC, Versione internazionale	CC, Modelo internacional
	DS S	24V DC World spec., DC source transistor (See Table 1.9)	CC, Version internationale, CC transistor source (Cf. le Tableau 1.9)	DC, weltweite Ausf., DC Source-Transistor (siehe Tabelle 1.9)	DC, Versione internazionale, DC transistor source (vedi Tabella 1.9)	CC, Modelo internacional, CC transistor Source (Véase Tabla 1.9)
	ES	AC Power Supply World spec., Relay	CA, Version internationale, Relais	AC, weltweite Ausf., Relais	AC, Versione internazionale, Relè	CA, Modelo internacional, Relé
	ES S	AC Power Supply World spec., DC source transistor	CA, Version internationale, CC transistor source	AC, weltweite Ausf., DC Source-Transistor	AC, Versione internazionale, DC transistor source	CA, Modelo internacional, CC transistor Source
UA 1	AC Power Supply, AC inputs	Tension de service CA, Tension d'entrée CA	AC -Service-Spannung, AC Eingangsspannung	Tensione di servizio AC, Tensione di ingresso AC	Tensión de servicio CA, Tensión de entrada CA	
F)	UL*	CE, UL registered product	Produit agréé par l'UL, CE	CE, UL-registriertes Produkt	Prodotto registrato CE, UL	Producto registrado según CE, UL

Table 1.10:

Model	CE	UL
FX2N-**MR-DS, **MT-DSS	✓	✓
FX2N-**M*-E/UL	x	✓
FX2N-16EYS	x	✓

Figure 1.3: *ENG* Model name
FRE Désignation des types d'appareils.
GER Typenbezeichnung
ITL Modello.
ESP Designación del tipo



1.4 Serial numbers

(ENG)

Serial number

(FRE)

Numéro de série

(GER)

Seriennummer

(ITL)

Numero di serie

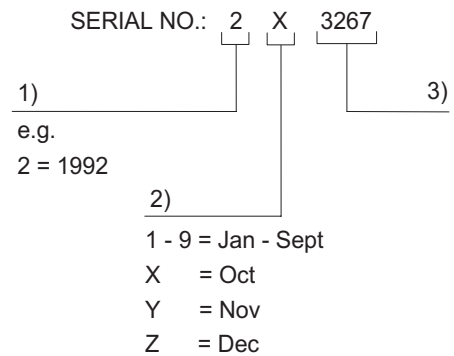
(ESP)

Número de serie

Table 1.11: *ENG* Notes on serial numbers *FRE* Explication du numéro de série
GER Erläuterung der Seriennummer *ITL* Spiegazione del numero di serie
ESP Aclaración del número de serie

REF	(ENG)	(FRE)	(GER)	(ITL)	(ESP)
1	Production year	Année de production	Produktionsjahr	Anno di produzione	Año de producción
2	Production month	Mois de production	Produktionsmonat	Mese di produzione	Mes de producción
3	Production serial number	Numéro de série de la production	Seriennummer der Produktion	Numero di serie della produzione	Número de serie de la producción

Figure 1.4: *ENG* Serial number
FRE Numéro de série
GER Seriennummer
ITL Numero di serie
ESP Número de serie



1.5 Configuration

(ENG)

Configuration

(ITL)

Struttura del sistema

(FRE)

Configuration du système

(ESP)

Configuración del sistema

(GER)

Systemaufbau

Figure 1.5: *ENG* ≡ Schematic system
FRE ≡ Représentation schématique de la construction du système
GER ≡ Schematischer Systemaufbau
ITL ≡ Struttura schematica del sistema
ESP ≡ Configuración esquemática del sistema

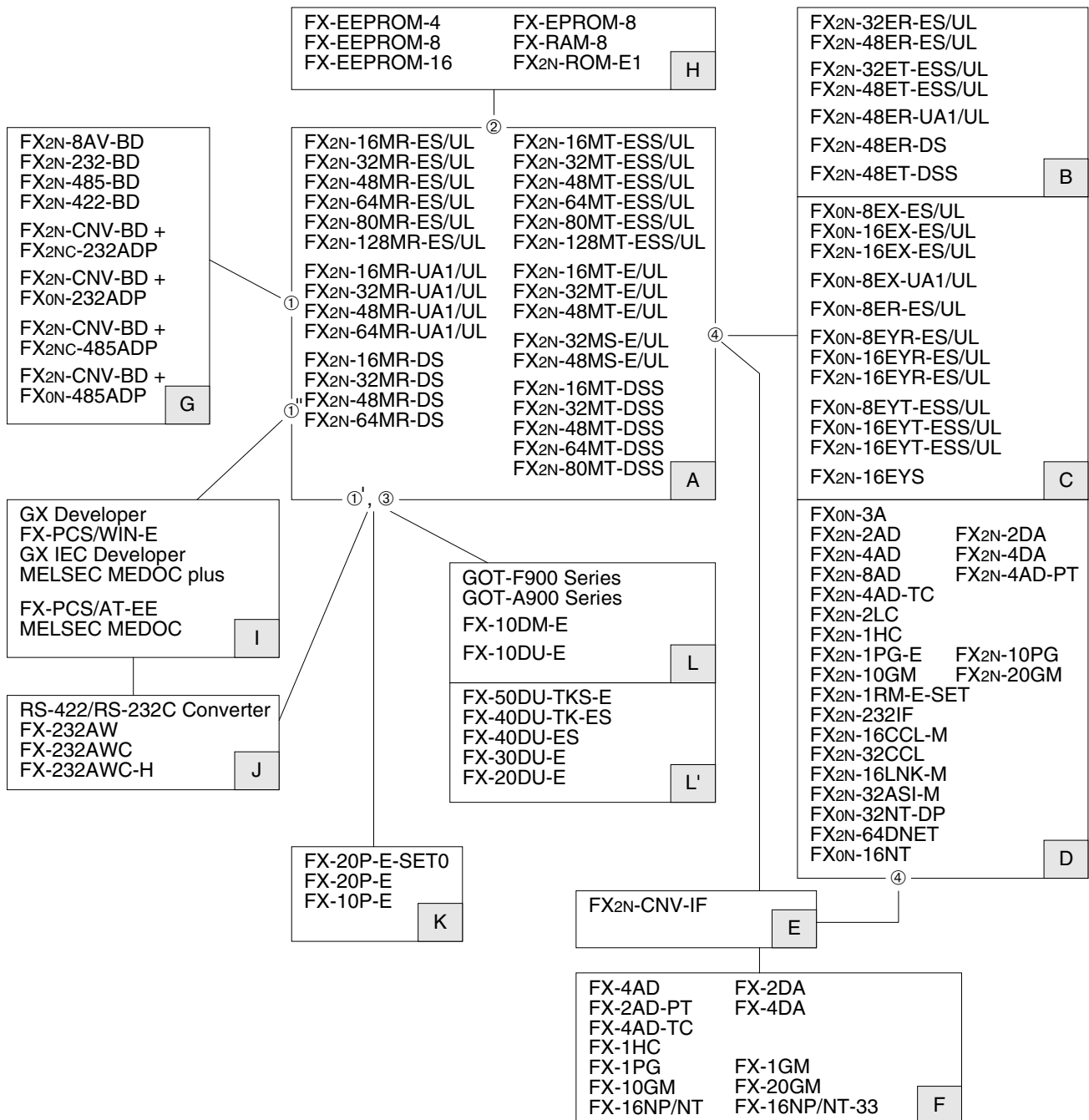


Table 1.12: **ENG** ≡ Configuration notes **FRE** ≡ Description de la configuration
GER ≡ Konfigurationsbeschreibung **ITL** ≡ Descrizione della configurazione
ESP ≡ Descripción de la configuración

REF	(ENG)	(FRE)	(GER)	(ITL)	(ESP)
A	MPU - base unit (Main Processing Unit)	Appareils de base API	SPS-Grundgerät	Apparecchio base PLC	Unidad base de mando de memoria programable (PLC)
B	Powered extension unit	Appareils d'extension alimentés en tension	Spannungsversorgte Erweiterungsgeräte	Apparecchi di ampliamento con alimentazione di tensione	Unidades de ampliación con alimentación de tensión
C	Extension block	Modules d'extension	Erweiterungsmodule	Moduli di ampliamento	Módulos de ampliación
D	Special function block for FX2N Series	Modules spéciaux de la série FX2N	Sondermodule der FX2N-Serie	Moduli speciali della serie FX2N	Módulos especiales de la serie FX2N
E	Bus conversion interface	Adaptateur de communication	Kommunikations- adapter	Adattatore di comunicazione	Adaptador de comunicación
F*1	Special function block for FX Series	Modules spéciaux de la série FX	Sondermodule der FX-Serie	Moduli speciali della serie FX	Módulos especiales de la serie FX
G	Expansion board and communication adapters	Adaptateur d'interface et modules de communication	Schnittstellenadapter und Kommunikations- module	Adattatore di interfaccia e adattatore di comunicazione	Adaptador de interfaz y módulos de comunicación
H	Memory cassette	Cassette-mémoire	Speicherkassette	Cassetta di memoria	Casete de memoria
I	Computer software	Logiciel d'ordinateur	Computer-Software	Software per il computer	Software de ordenador
J	Computer interface	Interface d'ordinateur	Computer- Schnittstelle	Interfaccia per il computer	Interfaz de ordenador
K	Dedicated programming	Appareils de programmation	Programmiergeräte	Unità di programmazione	Unidades de programación
L	GOT (Graphic Operation Terminal) /DM (Display module) /DU (Data access Unit)	GOT (Appareil de commande graphique) DM (Affichages) DU (Appareils de commande de données)	GOT (Grafische Bediengeräte) DM (Anzeigen) DU (Text- Bediengeräte)	GOT (strumenti operativi grafici) DM (Display) DU (strumenti operativi di testo)	GOT (aparatos de manejo gráfico) DM (Indicadores) DU (aparatos de manejo de texto)
L' *1	Data access units	Appareils de commande	Bediengeräte	Apparecchi video grafici	Unidades de mandoación

(ENG) *1 F group : discontinued since June 2002
L' group : discontinued since September 2002

(FRE) *1 F group: Production arrêtée en juin 2002
L' group: Production arrêtée en
septembre 2002

(GER) *1 Gruppe F: Produktion eingestellt im Juni 2002
Gruppe L': Produktion eingestellt im
September 2002

(ITL) *2 Gruppo F: Produzione sospesa nel
giugno 2002
Gruppo L': Produzione sospesa nel
settembre 2002

(ESP) *1 Grupo F: Producción suspendida en
junio 2002
Grupo L': Producción suspendida en
septiembre 2002

1
2
3
4
5
6
7
A
B

Table 1.13: **ENG** ⇄ Connection ports
GER ⇄ Schnittstellen
ESP ⇄ Interfaces

FRE ⇄ Interfaces
ITL ⇄ Interfaccia

	(ENG) Connection to	(FRE) Connexion avec	(GER) Verbindung mit	(ITL) Allacciamento con	(ESP) Conexión con
①	Left hand side port	Raccordement de bus gauche	linker Bus-Anschluss	Collegamento BUS sinistro	Conexión de bus izquierda
①'	Left hand side port +FX2N-422-BD	Raccordement de bus gauche +FX2N-422-BD	linker Bus-Anschluss +FX2N-422-BD	Collegamento BUS sinistro +FX2N-422-BD	Conexión de bus izquierda +FX2N-422-BD
①''	Left hand side port +FX2N-232-BD or Left hand side port +FX2N-CNV-BD +FX2NC-232ADP or Left hand side port +FX2N-CNV-BD +FX0N-232ADP	Raccordement gauche du bus +FX2N-232-BD ou Raccordement gauche du bus +FX2N-CNV-BD +FX2N-232ADP ou Raccordement gauche du bus +FX2N-CNV-BD +FX0N-232ADP	linker Bus-Anschluss +FX2N-232-BD oder linker Bus-Anschluss +FX2N-CNV-BD +FX2N-232ADP oder linker Bus-Anschluss +FX2N-CNV-BD +FX0N-232ADP	Collegamento Bus sinistro +FX2N-232-BD o Collegamento Bus sinistro +FX2N-CNV-BD +FX2N-232ADP o Collegamento Bus sinistro +FX2N-CNV-BD +FX0N-232ADP	Conexión de bus izquierda +FX2N-232-BD o Conexión de bus izquierda +FX2N-CNV-BD +FX2N-232ADP o Conexión de bus izquierda +FX2N-CNV-BD +FX0N-232ADP Conexión de ampliación de las tablas 1.5 a la 1.7
②	Memory port	Raccordement de cassette-mémoire	Speicherkassetten anschluss	Collegamento cassetta di memoria	Conexión de casete de memoria
③	Programming port	Raccordement de programmation	Programmierschnittstelle	Collegamento di programmazione	Conexión de programación
④	Expansion bus port	Raccordement bus d'extension	Erweiterungsanschluss	Collegamento di ampliamento	Conexión de ampliación

1.5.1 Rules

(ENG)

Rules

Max. 8 special function blocks per system. Check the loading on the 5V bus. Consumption values for special function blocks can be found in Table 1.5 to 1.7. For maximum available current see the table below. Check the loading on the 24V DC service supply. Look up the number of expansion I/O on the tables opposite. Find the residual current. This can then be used to power sensors etc. Maximum 256 I/O. Key to 24V DC graphs:

- A:** Number of additional outputs
- B:** Number of additional inputs
- C:** Invalid Configuration

(GER)

Grundregeln zum Systemaufbau

Es sind max. 8 Sondermodule pro System erlaubt. Überprüfen Sie die Belastung am 5-Volt-Bus. Den Stromverbrauchswert der Sonder-module können Sie den Tabellen 1.5 bis 1.7 entnehmen. Der maximal zulässige Strom ist in der unteren Tabelle aufgeführt. Überprüfen Sie die Belastung der 24-Volt-Service-Spannung. Ermitteln Sie mit Hilfe der Anzahl der zusätzlich erweiterten Ein-/Ausgänge die Stromwerte

aus den Tabellen der nächsten Seite. Berechnen Sie den Reststromwert. Dieser kann zur Leistungsanzeige usw. eingesetzt werden. Max. sind 256 Ein-/Aus-gänge möglich. Grafikbeschreibung:

- A:** Anzahl der zusätzlichen Ausgänge
- B:** Anzahl der zusätzlichen Eingänge
- C:** unzulässige Konfiguration

(FRE)

Règles de base relatives à la construction du système

Huit (8) modules spéciaux au maximum sont autorisés par système.

Vérifiez la charge au bus de 5 Volt. Pour la valeur de consommation de courant des modules spéciaux, vous pouvez consulter les tableaux 1.5 à 1.7 L'intensité maximale admissible est indiquée dans la partie inférieure du tableau. Vérifiez la charge de la tension de service de 24 volts. Calculez les valeurs de l'intensité à partir des tableaux de la page suivante à l'aide du nombre des entrées/sorties d'extension supplémentaires. Calculez la valeur de l'intensité restante qui peut être utilisée, entre autres, pour afficher la puissance. 256 entrées/sorties au maximum sont possibles. Description graphique:

- A:** Nombre de sorties supplémentaires
- B:** Nombre d'entrées supplémentaires
- C:** Configuration non admise

ESP

Reglas básicas para la configuración del sistema

Por cada sistema son admisibles 8 módulos especiales como máximo.

Verificar la carga en el bus de 5 voltios. El coeficiente de consumo de corriente de los módulos especiales se puede observar en la de las tablas 1.5 a la 1.7. La corriente máxima admisible se expone en la tabla de abajo. Verificar la carga de la tensión de servicio de 24 voltios. Con ayuda del número de entradas/salidas ampliadas adicionalmente, determinar los coeficientes de corriente de las tablas de la página siguiente. Calcular el coeficiente de corriente residual. Este se puede emplear para la indicación de potencia, etc. Como máximo son posibles 256 entradas/salidas. Descripción de gráficos:

- A: Número de las salidas adicionales
- B: Número de las entradas adicionales
- C: Configuración inadmisible

ITL

Regole base sulla struttura del sistema

Sono consentiti max. 8 moduli speciali per ogni sistema.

Verificate il carico sul BUS a 5 volt. Il valore di consumo di corrente dei moduli speciali è riportato sulla alle tabelle da 1.5 a 1.7. La corrente max. consentita è riportata sulla tabella in basso. Verificate il carico della tensione di servizio 24V. Rilevate, in base al numero di ingressi/uscite supplementari, i valori di corrente dalle tabelle della pagina seguente. Calcolate il valore della corrente residua. Questo valore si può utilizzare per l'indicazione della potenza ecc. Sono possibili max. 256 ingressi/uscite. Descrizione della grafica:

- A: Numero delle uscite supplementari
- B: Numero degli ingressi supplementari
- C: Configurazione non consentita

Table 1.14: ENG ⇔ 5V BUS Current FRE ⇔ Valeurs de l'intensité du bus de 5V
 GER ⇔ 5V-Bus-Stromwerte ITL ⇔ Valori di corrente BUS 5V
 ESP ⇔ Coeficientes de corriente bus de 5V

UNIT MAX.	5V DC BUS SUPPLY
FX2N-☆☆M☆☆☆☆☆☆	290 mA
FX2N-☆☆E☆☆☆☆☆☆	690 mA

Table 1.15: FX2N-16M☆☆-E☆☆ ⇒ FX2N-32M☆☆-E☆☆,
 FX2N-32E☆☆-E☆☆

NA	C					
24						
16	100	50	0			
A 8	175	125	75	25		
0	250	200	150	100	50	
	0	8	16	24	32	NA
	B					

Table 1.16: FX2N-48M☆☆-E☆☆ ⇒ FX2N-128M☆☆-E☆☆,
 FX2N-48E☆☆-E☆☆

NA	C										
48											
40	85	35									
32	160	110	60	10							
A 24	235	185	135	85	35						
16	310	260	210	160	110	60	10				
8	385	335	285	235	185	135	85	35			
0	460	410	360	310	260	210	160	110	60		
	0	8	16	24	32	40	48	56	64	NA	
	B										

1
2
3
4
5
6
7
A
B

Table 1.17:

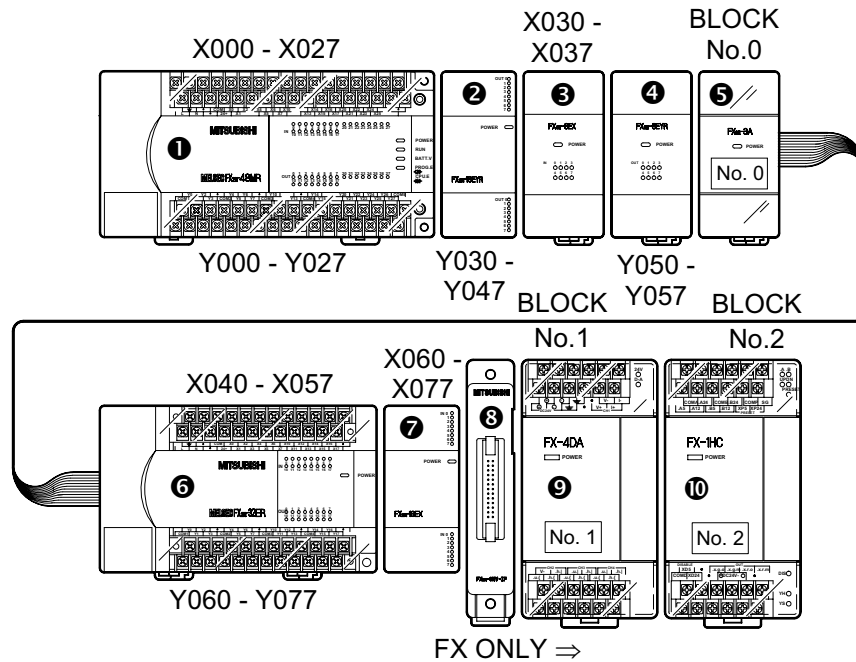


Table 1.18: *ENG* ≡ System Configuration Example *FRE* ≡ Exemple Configuration du système
GER ≡ Sondermodule *ITL* ≡ Moduli speciali
ESP ≡ Ejemplo Módulos especiales blocks

UNIT	ADDRESSABLE I/O			24V DC SERVICE SUPPLY			5V DC		POWER AC/DC	
	X	Y	X/Y	SUM I/O	TABLE	SUM	TABLE	SUM		
① FX2N-48MR-ES/UL	24	24	-	X=8 Y = 24 ⇒	1.13 (48M☆) Axis A = 24 Axis B = 8 ⇒	+ 185 mA	1.11 ⇒	+ 290 mA	Table 4.1 AC 50 VA	
② FX2N-16EYR-ES/UL	-	16	-				-	0 mA	-	-
③ FX2N-8EX-ES/UL	8	-	-				-	0 mA	-	-
④ FX2N-8EYR-ES/UL	-	8	-				-	0 mA	-	-
⑤ FX0N-3A	-	-	8	-	1.4 ⇒	- 90 mA	1.5 ⇒	-30 mA	-	
↓	↓	↓	↓			95 mA		+ 260 mA		
						+95 mA OK!		+ 260 mA OK!		
⑥ FX2N-32ER-ES/UL	16	16	-	X = 16 Y = 0 ⇒	1.12 (32E☆) Axis A = 0 Axis B = 16 ⇒	+ 150 mA	1.11 ⇒	+ 690 mA	Table 4.1 AC 35 VA	
⑦ FX2N-16EX-ES/UL	16	-	-				-	0 mA	-	-
⑧ FX2N-CNV-IF	-	-	-				-	0 mA	-	-
↓ FX ONLY ↓										
⑨ FX-4AD	-	-	8	-	-	0 mA	1.6 ⇒	- 30 mA	DC24V 50 mA	
⑩ FX-1HC	-	-	8	-	-	0 mA	1.6 ⇒	- 70 mA	-	
	64	64	24			+ 150 mA		+590 mA		
	152 (< 256 OK!) +					+ 150 mA OK!		+ 590 mA OK!		

2. Terminal layouts

(ENG)

Terminal layouts

The following selection of terminal layouts are taken from the FX2N product range.

Note: All layouts are schematic only and are only intended to aid in the creation of wiring diagrams. Some units over 80 I/O do not conveniently fit on the page, hence the terminal rails have been split to suit.

(FRE)

Occupation des bornes

Les occupations des bornes représentées ci-après constituent une sélection parmi la gamme de produits de la sérieFX. Remarque: Tous les schémas d'occupation des bornes sont représentés seulement schématiquement et destinés à servir d'aide pour l'établissement des plans de câblage. Etant donné que les appareils dotés de plus de 80 entrées/sorties n'ont pas pu être disposés à l'échelle, les occupations des bornes de ces appareils ont été divisées en deux parties.

(GER)

Klemmenbelegungen

Die nachfolgend dargestellten Klemmenbelegungen zeigen eine Auswahl aus dem Produktbereich der FX2N-Serie.

Hinweis: Alle Klemmenpläne sind nur schematisch dargestellt und sollen als Hilfe zur Erstellung der Verdrahtungspläne dienen. Da die Geräte mit mehr als 80 Ein-/Ausgängen nicht maßstabsgetreu angeordnet werden konnten, wurden die Anschlußbelegungen dieser Geräte zweigeteilt.

(ITL)

Assegnazione dei morsetti

L'assegnazione dei morsetti di seguito rappresenta una selezione della gamma di prodotti della serie FX2N.

Avvertenza: Tutti gli schemi morsetti sono riportati solo in forma schematica e inten-dono essere di aiuto nell'esecuzione degli schemi di cablaggio. Poiché non si è potuto disporre su scala gli apparecchi con più di 80 ingressi/uscite, abbiamo bipartito gli allacciamenti di questi apparecchi.

(ESP)

Ocupaciones de bornas

Las ocupaciones de bornas expuestas a continuación muestran una selección del sector de productos de las series FX2N.

Nota: Todos los esquemas de bornas se representan sólo esquemáticamente y deberán ser considerados como ayuda para la elaboración de los esquemas de cableado. Debido a que las unidades con más de 80 entradas/salidas no se pueden disponer en escala, la exposición de las ocupaciones de conexiones de estas unidades se ha realizado dividida en dos secciones.

1

2

3

4

5

6

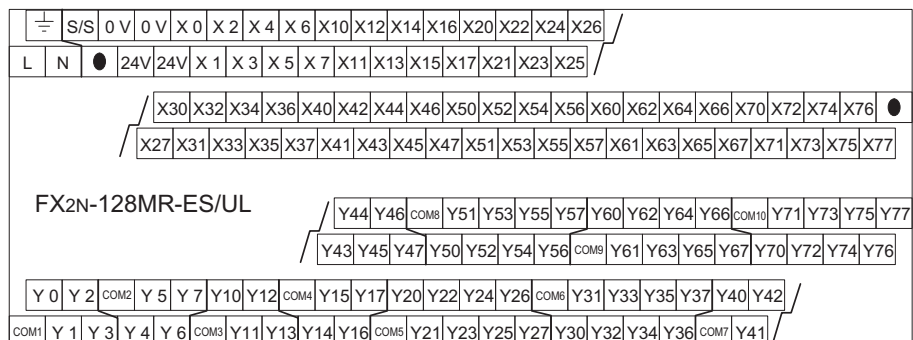
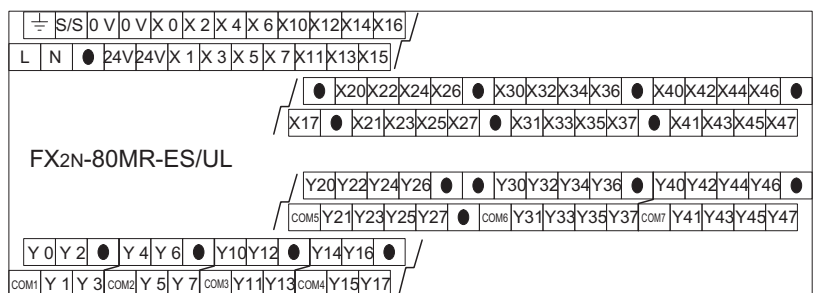
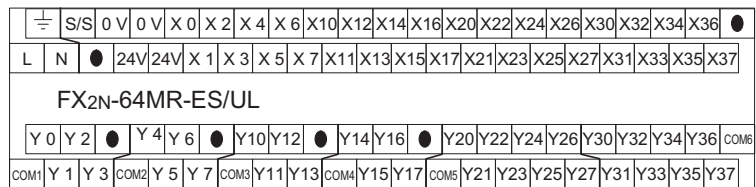
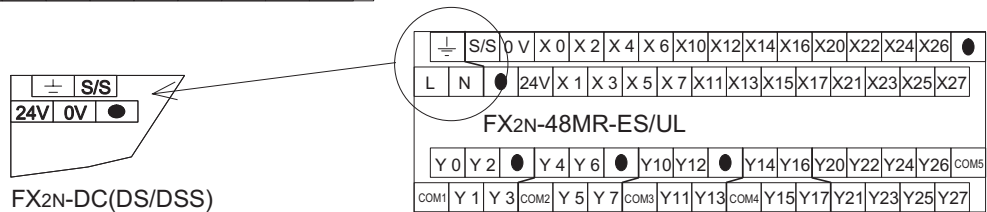
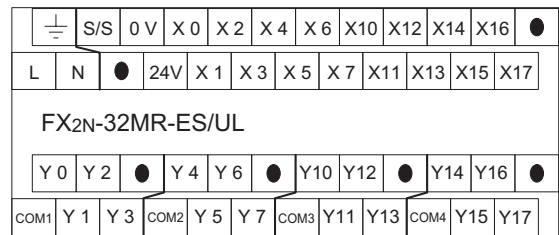
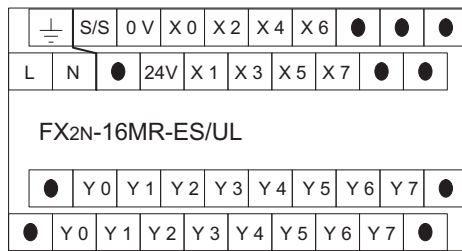
7

A

B

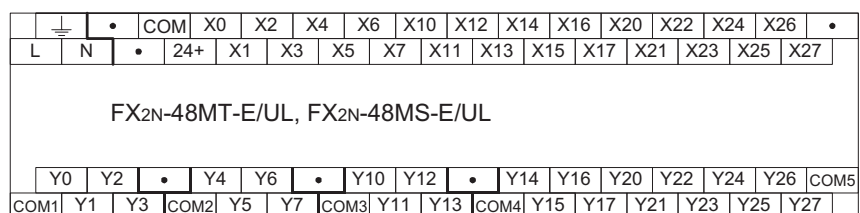
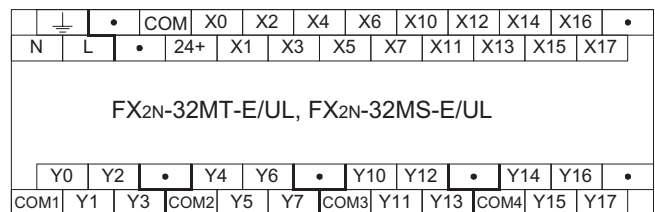
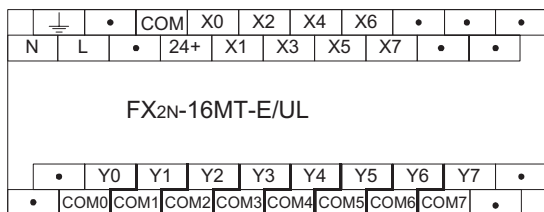
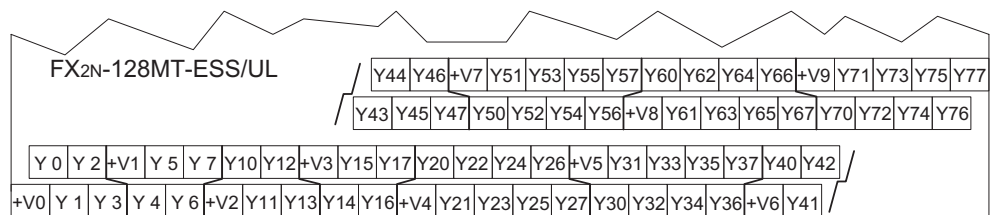
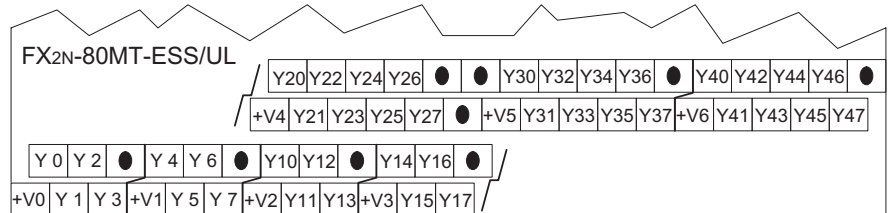
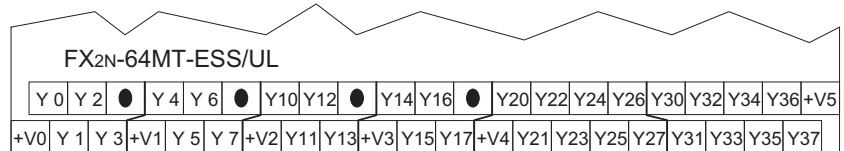
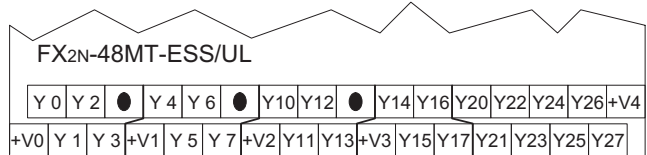
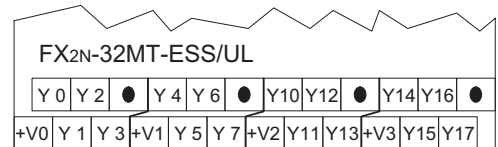
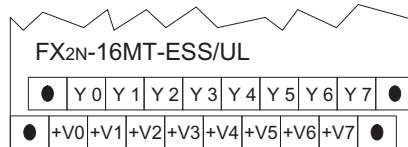
2.1 Relay output, 24V DC input MPU's - Main Processing Unit (base units)

- (ENG) Relay out, 24V DC input MPU's - Main Processing Unit (base units)
- (FRE) Appareils de base avec sorties de relais et entrées 24V CC
- (GER) Grundgeräte mit Relais-Ausgängen und DC 24V-Eingängen
- (ITL) Apparecchi base con uscite relè e ingressi 24V DC
- (ESP) Unidades base con Salidas de relé y Entradas de 24V CC



2.2 Transistor output, MPU's - (base units)

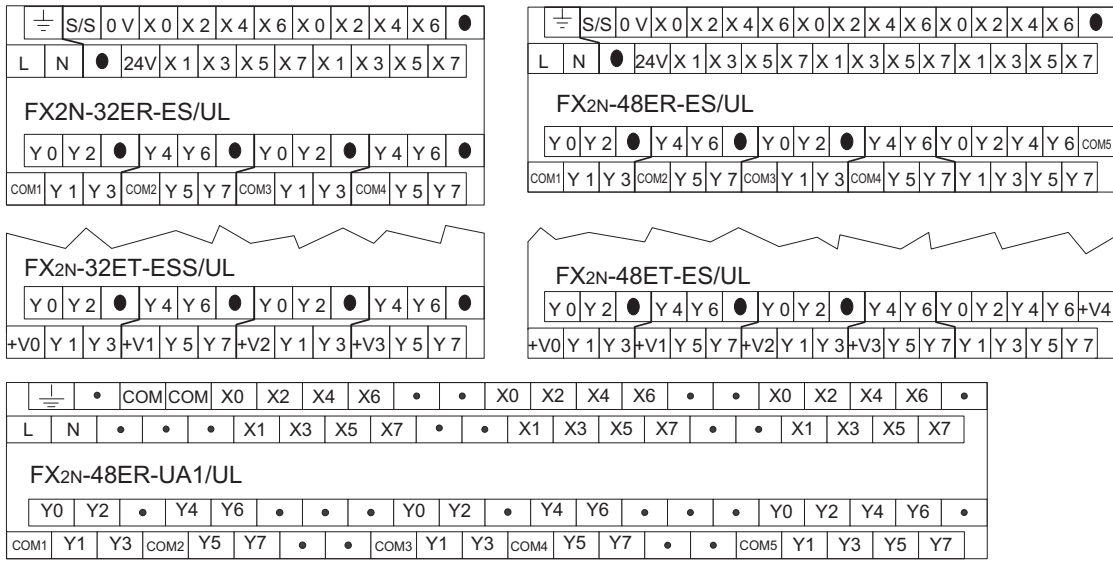
- (ENG) Transistor output, MPU's - (base units)
- (FRE) Appareils de base avec sorties de transistor
- (GER) Grundgeräte mit Transistor-Ausgängen transistor
- (ITL) Apparecchi base con uscitea
- (ESP) Unidades base con Salidas transistorizadas



- 1
- 2
- 3
- 4
- 5
- 6
- 7
- A
- B

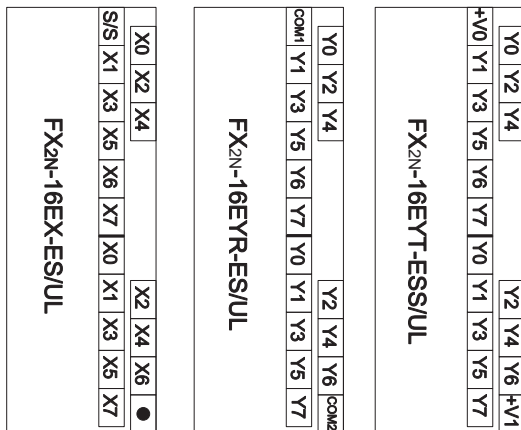
2.3 Powered extension units

- (ENG)** Powered extension units
- (FRE)** Appareils d'extension alimentés en tension
- (GER)** Spannungsversorgte Erweiterungsgeräte
- (ITL)** Apparecchi di ampliamento con alimentazione di tensione
- (ESP)** Unidades de ampliación con alimentación de tensión



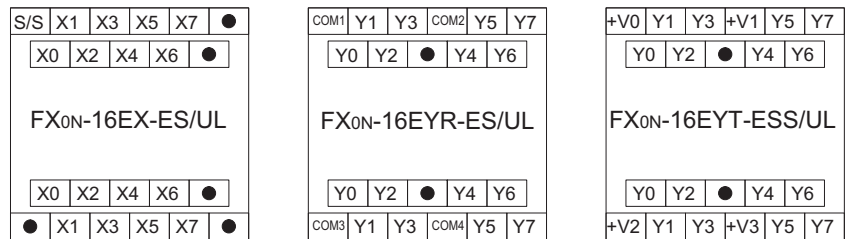
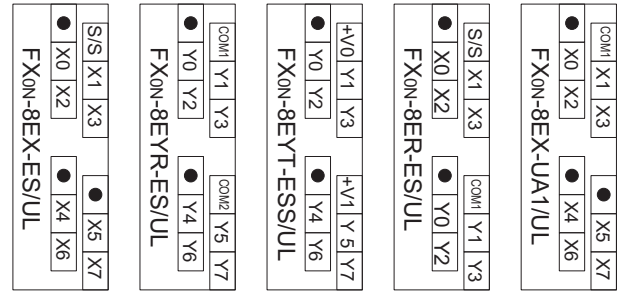
2.4 Extension blocks

- (ENG)** Extension blocks
- (FRE)** Modules d'extension
- (GER)** Erweiterungsmodule
- (ITL)** Moduli di ampliamento
- (ESP)** Modulos de ampliacion



2.5 FX_{0N} Extension blocks

- (ENG)** FX_{0N} Extension blocks
- (FRE)** Modules d'extension FX_{0N}
- (GER)** Erweiterungsmodule FX_{0N}
- (ITL)** Moduli di ampliamento FX_{0N}
- (ESP)** Modulos de ampliacion FX_{0N}



2.6 AC 110V Input, MPUs - (base units)

- (ENG)** AC 110V Input, MPUs - (base units)
- (FRE)** Appareils de base avec entrées 110V CA
- (GER)** Grundgeräte mit AC 110V-Eingängen
- (ITL)** Apparecchi base con ingressi 110V CA
- (ESP)** Unidades base con Entradas de 110V CA

⏏	•	COM	COM	X0	X2	X4	X6	•	•
L	N	•	•	X1	X3	X5	X7	•	•
FX2N-16MR-UA1/UL									
•	•	Y0	Y1	Y2	Y3	Y4	Y5	Y6	Y7
•	•	Y0	Y1	Y2	Y3	Y4	Y5	Y6	Y7

⏏	•	COM	COM	X0	X2	X4	X6	•	•	X10	X12	X14	X16	•	•		
L	N	•	•	X1	X3	X5	X7	•	•	X11	X13	X15	X17	•	•		
FX2N-32MR-UA1/UL																	
•	•	Y0	Y2	•	•	Y4	Y6	•	•	•	Y10	Y12	•	•	Y14	Y16	•
COM1	Y1	Y3	•	COM2	Y5	Y7	•	•	COM3	Y11	Y13	•	COM4	Y15	Y17	•	•

⏏	•	COM	COM	X0	X2	X4	X6	•	•	X10	X12	X14	X16	•	•	X20	X22	X24	X26	•		
L	N	•	•	X1	X3	X5	X7	•	•	X11	X13	X15	X17	•	•	X21	X23	X25	X27	•		
FX2N-48MR-UA1/UL																						
•	•	Y0	Y2	•	Y4	Y6	•	•	•	Y10	Y12	•	Y14	Y16	•	•	•	Y20	Y22	Y24	Y26	•
COM1	Y1	Y3	COM2	Y5	Y7	•	•	COM3	Y11	Y13	COM4	Y15	Y17	•	•	COM5	Y21	Y23	Y25	Y27	•	•

⏏	•	•	COM	COM	X0	X2	X4	X6	•	X10	X12										
L	N	•	•	•	X1	X3	X5	X7	•	X11											
FX2N-64MR-UA1/UL																					
•	•	Y0	Y2	•	Y4	Y6	•	•	•	Y10	Y12	•	Y14								
COM1	Y1	Y3	COM2	Y5	Y7	•	•	COM3	Y11	Y13	COM4										
FX2N-64MR-UA1/UL																					
•	•	Y16	•	•	Y20	Y22	Y24	Y26	•	•	•	•	Y30	Y32	Y34	Y36	•				
•	•	Y15	Y17	•	COM5	Y21	Y23	Y25	Y27	•	•	•	COM6	Y31	Y33	Y35	Y37				

3. Installation

(ENG)

Installation

The installation of FX2N products has been designed to be safe and easy. When the products associated with this manual are used as a system or individually, they must be installed in a suitable enclosure. The enclosure should be selected and installed in accordance to the local and national standards.

(GER)

Installation

Die FX2N- Geräte wurden so konstruiert, daß eine einfache und sichere Installation ermöglicht wird. Die Geräte müssen in einem geeigneten Gehäuse (z. B. Schaltschrank) installiert werden. Der Schaltschrank sollte in Übereinstimmung mit den Vorschriften der lokalen und nationalen Bestimmungen ausgewählt und aufgestellt werden.

(ESP)

Instalación

Las unidades FX2N han sido diseñadas, de manera que permitan una instalación simple y segura. Las unidades se tienen que instalar en una caja apropiada (p.ej. armario de distribución). El armario de distribución se deberá elegir e instalar conforme a las disposiciones locales y nacionales.

(FRE)

Installation

Les appareils FX2N ont été conçus de manière à permettre une installation simple et sûre. Les appareils doivent être installés dans un rack approprié (par ex. une armoire électrique). L'armoire électrique doit être choisie et installée en conformité avec les prescriptions des réglementations locales nationales.

(ITL)

Installazione

Gli apparecchi FX2N sono stati costruiti in modo da consentire una installazione semplice e sicura. Gli apparecchi devono essere installati in una custodia adeguata (ad es. armadio elettrico). L'armadio elettrico dovrebbe essere scelto e installato in conformità alle normative locali e nazionali.

1

2

3

4

5

6

7

A

B

3.1 Product outline

(ENG)

Product outline

(ITL)

Descrizione dell'apparecchio

(FRE)

Description de l'appareil

(ESP)

Descripción de las unidades

(GER)

Gerätebeschreibung

Figure 3.1:

ENG Features of the FX2N PLC
 GER Beschreibung der FX2N-PS
 ESP Descripción de la FX2N-PLC

FRE Description de l'API FX2N
 ITL Descrizione dell'FX2N-PLC

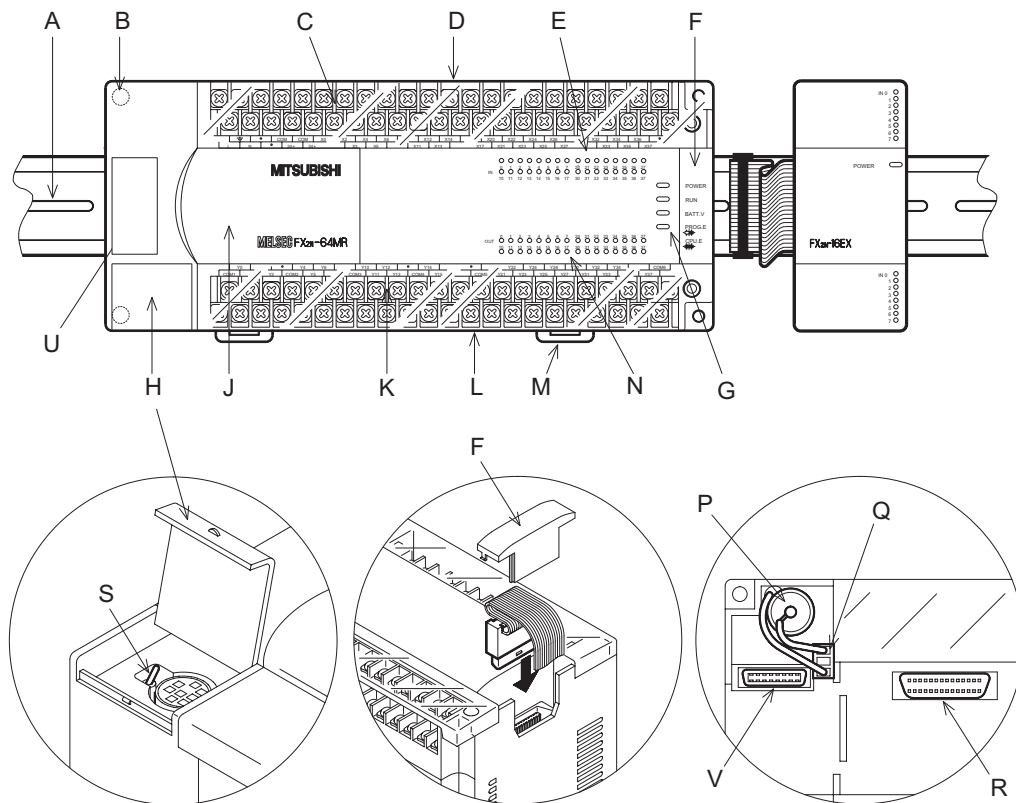


Table 3.1: **ENG** Feature table **FRE** Vue d'ensemble des composants
GER Übersicht der Komponenten **ITL** Componenti
ESP Vista de conjunto de los componentes

REF	(ENG)	(FRE)	(GER)	(ITL)	(ESP)
A	DIN rail 35mm (1.37 inch) to DIN46277	Rail DIN (35 mm) selon DIN 46277	DIN-Schiene (35mm) nach DIN 46277	Barra DIN (35mm) secondo DIN 46277	Carril de montaje DIN (35 mm) según la norma DIN 46277
B	Alternative direct mounting holes	alternative: montage mural direct	alternativ: direkte Wandmontage	Alternativamente: montaggio diretto a parete	alternativamente: montaje directo sobre la pared
C	Input terminals	Bornes d'entrée	Eingangsklemmen	Morsetti di ingresso	Bornas de entrada
D	Input terminal cover	Recouvrement des bornes d'entrée	Eingangsklemmen abdeckung	Coperchio morsetti di ingresso	Cubierta de bornas de entrada
E	Input indicators	Affichages d'entrée	Eingangsanzeigen	Indicazioni di ingresso	Indicadores de entrada
F	I/O Expansion bus cover	Raccordement de bus E/S avec recouvrement	E-/A-Bus-Anschluß mit Abdeckung	Allacciamento BUS I/O con coperchio	Conexión del bus de E/S con cubierta
G	Status indicators, POWER, RUN, BATT.V PROG.E CPU.E	Affichages d'état: POWER-LED RUN-LED BATT.V-LED PROG.E-LED CPU.E-LED	Zustandsanzeigen: POWER-LED RUN-LED BATT.V-LED PROG.E-LED CPU.E-LED	Indicazioni di stato: LED POWER LED RUN LED BATT.V LED PROG.E LED CPU.E	Indicadores de estado: POWERLED RUNLED BATT.VLED PROG.ELED CPU.ELED
H	Programming port cover	Raccordement de programmation avec recouvrement	Programmieran-schluß mit Abdeckung	Allacciamento di programmazione con coperchio	Conexión de programación con cubierta
J	Top panel	Recouvrement supérieur de l'appareil	obere Geräteabdeckung	Coperchio superiore dell'apparecchio	Cubierta superior de la unidad
K	Output terminals	Bornes de sortie	Ausgangsklemmen	Morsetti di uscita	Bornas de salida
L	Output terminal cover	Recouvrement des bornes de sortie	Ausgangsklemmen abdeckung	Coperchio morsetti di uscita	Cubierta de las bornas de salida
M	Din rail clip	Fixation du rail DIN	DIN-Schienen-Befestigung	Fissaggio barra DIN	Fijación de carriles de montaje DIN
N	Output indicators	Affichages de sortie	Ausgangsanzeigen	Indicazioni di uscita	Indicadores de salida
P	Battery for battery backup	Batterie pour le rangement en mémoire	Batterie für Pufferung	Batteria tampone	Batería para memoria intermedia tampón
Q	Connector for use with battery or supercapacitor for power backed memory	Connecteur pour la batterie ou le condensateur pour le rangement en mémoire	Stecker für Batterie oder Kondensator zur Speicherpufferung	Spina per batteria o condensatore tampone per i dati	Conector para batería o condensador para memoria intermedia tampón
R	Memory cassette port - will accept any FX memory cassette	Raccordement pour cassette mémoire pour toutes les cassettes-mémoire FX	Speicherkassetten-an-schluß für alle FX-Speicherkassetten	Allacciamento cassetta di memoria per tutte le cassette di memoria FX	Conexión de casete de memoria para todas las casetes de memoria FX
S	Run/Stop switch	Interrupteur RUN-STOP	RUN-STOP-Schalter	Selettore RUN-STOP	Conmutador de RUN STOP (funcionamiento-parada)
T	Programming port	Brachement de programmation	Programmier-an-schluß	Allacciamento di programmazione	Conexión de programación
U	Cutout for Extension board	Découpe pour carte d'extension	Ausschnitt für die Erweiterungskarte	Ritaglio per la scheda di ampliamento	Disyuntor de la tarjeta de extensión
V	Extension board connector	Connecteur de carte d'extension	Anschluß der Erweiterungskarte	Connettore della scheda di ampliamento	Conector de la tarjeta de extensión

1

2

3

4

5

6

7

A

B

3.2 RUN/STOP Control

ENG

RUN/STOP Control

RUN or STOP of the FX2N can be controlled by:

- ① The RUN/STOP switch mounted next to the programming port.
- ② A standard input (X0 to X17; X0 to X7 for FX2N-16M☆ units) defined by the system parameters.
- ③ Remotely from a personal computer or other programming peripheral.



Note: The FX2N RUN/STOP switch ① works in parallel with the RUN-input terminal ②. Please refer to the table below. During remote operation the FX2N RUN/STOP status is determined by the most recently operated control. E.g. If the RUN/STOP switch is in RUN and a remote STOP is made from a personal computer the RUN/STOP switch must be switched to STOP then back to RUN to switch the MPU back to RUN mode.

GER

RUN/STOP-Kontrolle

Die Betriebszustände RUN oder STOP können wie folgt eingestellt werden:

- ① Mit Hilfe des RUN/STOP-Schalters, der sich neben dem Programmiergeräteanschluß befindet.
- ② Mit Hilfe eines Eingangsoperanden (X0 bis X17; X0 bis X7 für FX2N-16M☆), der über die System parameter festgelegt wird.
- ③ Extern über den Personal Computer oder ein Programmiergerät.



Hinweis: Der RUN-STOP-Schalter der FX2N ① arbeitet parallel zur RUN-Eingangs-Klemme ②. Beachten Sie bitte hierzu die untere Tabelle. Während der Remote-Operation wird der RUN/STOP-Betriebszustand der CPU durch das zuletzt empfangene Kontrollsignal festgelegt. Beispiel: Angenommen, der RUN/STOP-Schalter steht auf RUN und die CPU wurde durch ein externes STOP-Signal von einem Personal Computer in den Betriebszustand STOP gebracht. Um die CPU anschließend wieder in den RUN-Zustand zu bringen, muß der RUN/STOP-Schalter zuerst auf STOP und dann auf RUN gestellt werden.

ESP

Marcha/Stop Control

MARCHA o STOP del FX2N se pueden controlar mediante:

- ① El interruptor de MARCHA/STOP que está instalado junto al puerto de programación.
- ② Una entrada estándar (X0 a X17; X0 a X7 para unidades de FX2N-16M☆) definida por los parámetros del sistema.
- ③ A nivel remoto desde un ordenador personal u otras periféricas de programación.



Nota: El conmutador de RUNSTOP de la FX2N ① funciona en paralelo con la borna RUN ②. Observar al respecto la tabla de abajo. Durante la operación de control remoto el estatus de Marcha/Stop del FX2N viene determinado por el último control realizado. Esto significa que, si el interruptor de MARCHA/STOP está en posición de MARCHA y se realiza una conmutación de STOP desde un ordenador personal, el interruptor de MARCHA/STOP deberá conmutarse a posición de STOP y, a continuación, de nuevo a MARCHA a fin de conmutar el MPU al modo de MARCHA.

FRE **Commande Run/Stop**

La fonction RUN ou STOP de la FX2N peut être commandée:

- ① au commutateur RUN/STOP installé à côté du port de programmation;
- ② au moyen d'une entrée standard (X0 à X17; X0 à X7 pour des unités FX2N-16M☆) définie par des paramètres système;
- ③ à distance, à partir d'un micro-ordinateur ou d'un autre périphérique de programmation.



Note: L'interrupteur RUN-STOP du FX2N ① fonctionne parallèlement à la borne RUN ②. Veuillez tenir compte à ce sujet de la partie inférieure du tableau. durant une opération à distance, l'état Run/Stop de la FX2N est déterminé par la commande la plus récente. Par exemple: lorsque le commutateur RUN/STOP est sur RUN et qu'un STOP est commandé à distance à partir d'un micro-ordinateur, le commutateur RUN/STOP doit être positionné sur STOP, puis de nouveau sur RUN afin de ramener la MPU en mode RUN.

ITL **Controllo RUN (marcia) / STOP (arresto)**

Marcia o arresto della FX2N si possono controllare tramite:

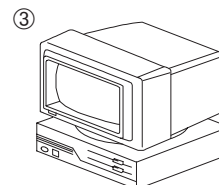
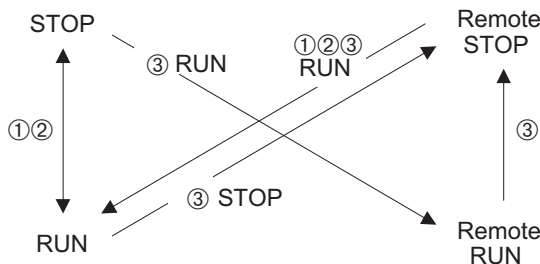
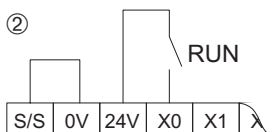
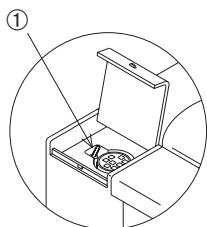
- ① L'interruttore RUN/STOP montato accanto alla porta di programmazione.
- ② Un input standard (X0...X17; X0...X7 per unità FX2N-16M☆) definito dai parametri del sistema.
- ③ A distanza mediante un personal computer o altre periferiche di programmazione.



Nota: Il selettore RUN-STOP dell'FX2N ① lavora in parallelo al morsetto RUN ②. Osservate in proposito la tabella riportata in basso. Durante il funzionamento con comando a distanza, lo stato RUN/STOP della FX2N viene determinato dal controllo impiegato per ultimo. Esempio: Se l'interruttore RUN/STOP è in posizione RUN e si attiva un arresto a distanza tramite personal computer, l'interruttore RUN/STOP deve essere portato su STOP e quindi di nuovo su RUN per attivare il modo RUN nella MPU.

Table 3.2: ENG ⇨ RUN/STOP selection
 FRE ⇨ Sélection RUN-/STOP
 GER ⇨ RUN-/STOP-Auswahl
 ITL ⇨ Selezione RUN/STOP
 ESP ⇨ Selección de RUN/STOP

① RUN/STOP SWITCH	② RUN INPUT TERMINAL	FX2N MPU STATUS
4	4	RUN
4	8	RUN
8	8	STOP
8	4	RUN



1
2
3
4
5
6
7
A
B

3.3 General specifications

(ENG) General specifications

(ITL) Specifica generale

(FRE) Caractéristiques générales

(ESP) Especificación general

(GER) Umgebungsbedingungen

Table 3.3: ENG ⇄ General specifications FRE ⇄ Caractéristiques générales
 GER ⇄ Umgebungsbedingungen ITL ⇄ Specifica generale
 ESP ⇄ Especificación general

SPEC	(ENG)	(FRE)	(GER)	(ITL)	(ESP)
0 - 55 °C 32 - 131 F	Operating temperature	Température de service	Betriebstemperatur	Temperatura di esercizio	Temperatura de servicio
(-20) - 70 °C (-4) - 158 °F	Storage temperature	Température de stockage	Lagertemperatur	Temperatura di stoccaggio	Temperatura de almacenamiento
35 - 85% R.H.	Humidity No condensation	Humidité de l'air (sans condensation)	Luftfeuchtigkeit (ohne Kondensation)	Umidità dell'aria (senza condensa)	Humedad del aire (sin condensación)
EN68-2-6: 10 - 57 Hz, 0.075mm Half Amplitude. 57-150Hz: 9.8m/s ² Acceleration	Vibration resistance - Direct mounting 10 times in X, Y, Z (80mins/axis)	Résistance aux vibrations avec le montage direct (cycle : 10 fois dans les 3 directions d'axe, 80 minutes par axe)	Vibrationsfestigkeit bei direkter Montage (Zyklus: 10 mal in alle 3 Achsenrichtungen, 80 Minuten pro Achse)	Resistenza alle vibrazioni in caso di montaggio diretto (Ciclo: 10 volte in tutte le 3 direzioni dell'asse, 80 minuti per asse)	Resistencia a la vibración en montaje directo (Ciclo: 10 veces en las 3 direcciones de eje, 80 minutos por eje)
EN68-2-6: 10 - 57 Hz, 0.035mm Half Amplitude. 57-150Hz: 4.9m/s ² Acceleration	Vibration resistance - Din rail mounting 10 times in X, Y, Z (80mins/axis)	Résistance aux vibrations avec le montage sur rail DIN (cycle : 10 fois dans les 3 directions d'axe, 80 minutes par axe)	Vibrationsfestigkeit bei Montage auf DIN-Schiene (Zyklus: 10 mal in alle 3 Achsenrichtungen, 80 Minuten pro Achse)	Resistenza alle vibrazioni in caso di montaggio su binari DIN (Ciclo: 10 volte in tutte le 3 direzioni dell'asse, 80 minuti per asse)	Resistencia a la vibración en montaje sobre rieles DIN (Ciclo: 10 veces en las 3 direcciones de eje, 80 minutos por eje)
EN68-2-27: 11ms, 147m/s ² Acceleration	Shock resistance 3 times in 3 directions	Résistance aux chocs: 3 fois dans les 3 directions	Stoßfestigkeit: 3 mal in 3 Richtungen	Resistenza agli urti: 3 volte in 3 direzioni	Resistencia al choque: 3 veces en 3 direcciones
1000 Vpp, 1µs @ 30 - 100Hz	Noise immunity tested by noise simulator	Insensibilité au bruit: Contrôle par simulateur de bruit	Rausch-Unempfindlichkeit: Prüfung durch Rauschsimulator	Insensibilità ai disturbi: controllo con simulatore di disturbo	Insensibilidad al ruido: Prueba mediante simulador de ruido
1500V AC >1min	Dielectric withstand voltage for AC power supply type tested between all terminals and ground	Rigidité diélectrique des appareils avec alimentation CA : contrôle entre toutes les bornes et la terre	Spannungsfestigkeit der Geräte mit AC-Spannungsvorsorgung: Prüfung zwischen allen Klemmen und Erde	Resistenza alla tensione degli strumenti con alimentazione di tensione AC: Controllo di tutti i morsetti e messa a terra	Resistencia a la tensión de los aparatos con alimentación de tensión AC: Comprobación de todos los bornes y puesta a tierra
500V AC >1min	Dielectric withstand voltage for DC power supply type tested between all terminals and ground	Rigidité diélectrique des appareils avec alimentation CC : contrôle entre toutes les bornes et la terre	Spannungsfestigkeit der Geräte mit DC-Spannungsvorsorgung: Prüfung zwischen allen Klemmen und Erde	Resistenza alla tensione degli strumenti con alimentazione di tensione DC: Controllo di tutti i morsetti e della messa a terra	Resistencia a la tensión de los aparatos con alimentación de tensión DC: Comprobación de todos los bornes y puesta a tierra

Table 3.3: **ENG** ≡ General specifications **FRE** ≡ Caractéristiques générales
GER ≡ Umgebungsbedingungen **ITL** ≡ Specifica generale
ESP ≡ Especificación general

SPEC	(ENG)	(FRE)	(GER)	(ITL)	(ESP)
500V DC @ 5MΩ<	Insulation resistance tested between all points, terminals and ground	Résistance d'isolement: Contrôle entre toutes les entrées/sorties, les bornes et la terre	Isolations-widerstand: Prüfung zwischen allen Ein-/Ausgängen, Klemmen und Erde	Resistenza di isolamento: controllo fra tutti gli ingressi, le uscite, i morsetti e la terra	Resistencia de aislamiento: Comprobación entre todas las entradas y salidas, bornas y tierra
<2000m	For use up to an altitude of..	Utilisable jusqu'à une altitude de..	Einsatzbereich bis zu einer Höhn von maximal..	Utilizzabile fino a un'altitudine di..	Para un uso hasta una altura de..
II	Installation category	Catégorie d'installation	Einsatzklasse	Categoria d'installazione	Categoria de instalación
2	Pollution degree	Degré de pollution	Verschmutzungsrad	Grado di inquinamento	Grado de polución
100 ohms or less	Grounding	Mise à la terre	Erdung	Messa a terra	Puesta a tierra
UL/cUL	Certifications	Certifications	Zertifizierungen	Certificazioni	Certificaciones
UL508	Complies with	Conforme aux normes suivantes	Entspricht	Conforme alle norme	Se corresponde con
EMC (EN61131-2, EN580081-2), LVD (EN61131-2)	EC Directive*1	Directive CE*1	EC-Richtlinie*1	Direttiva CE*1	Directriz CE*1
	Operating ambience to be free of corrosive gases. Dust should be minimal.	Environnement de service: exempt de gaz agressifs, pollution minimale par les poussières	Betriebsumgebung: frei von aggressiven Gasen, minimale Staubbelastung	Ambiente di lavoro: esente da gas aggressivi, minima presenza di polvere	Ambiente en el lugar de operación: exento de gases agresivos, carga mínima de polvo

(ENG) *1 Use FX2N series PLC with consideration for electric noise in an environmental that does not exceed conditions provided by EN50081-2 and EN61131-2.

(GER) *1 Betreiben Sie unter Berücksichtigung von elektrischen Störstrahlungen eine SPS der FX2N-Serie nur in einer Umgebung, an der die durch EN50081-2 und EN61131-2 festgelegten Bedingungen nicht überschritten werden.

(ESP) *1 Opere bajo consideración de las radiaciones perturbadoras eléctricas de un PLC de la serie FX2N sólo en un ambiente, en el cual no se sobrepasan las condiciones predefinidas por EN50081-2 y EN61131-2

(FRE) *1 Exploitez, en prenant en considération les rayonnements électriques perturbateurs, un API de la série FX2N seulement dans un environnement dans lequel les conditions définies par EN50081-2 et EN61131-2 ne sont pas dépassées.

(ITL) *1 Azionare un PLC della serie FX2N in osservanza delle radiazioni elettriche e solo in un ambiente nel quale non si superano le condizioni poste dalle norme EN50081-2 e EN61131.



3.4 PLC mounting arrangements

(ENG)

PLC mounting arrangements

To prevent a rise in temperature, mount the units to walls. Never mount them to the floor or ceiling of an enclosure.

Figure 3.2 Single row arrangement

Figure 3.3 Double row arrangement using extension cable FX0N-65EC /FX0N-30EC(650mm (25.59 inches) /300mm (11.81 inches); supplied separately).

(GER)

Montage der SPS

Zur Verhinderung eines Temperaturanstiegs sollten die Geräte an der Schaltschrankrückwand montiert werden. Es darf auf keinen Fall eine Montage am Boden oder an der Decke des Schaltschranks erfolgen.

Figure 3.2 Einfache Reihenanordnung

Figure 3.3 Doppelte Reihenanordnung durch Einsatz der Erweiterungskabel FX0N-65EC oder FX0N-30EC (650 mm / 300 mm); nicht im Lieferumfang enthalten).

(ESP)

Montaje de la unidad de mando de memoria programable PLC

Para evitar un aumento de temperatura, las unidades se deberán montar en la pared dorsal del armario de distribución. En ningún caso se deberá efectuar un montaje sobre el suelo o en el techo del armario de distribución.

Figure 3.2 Disposición en línea simple

Figure 3.3 Disposición en línea doble mediante el empleo del cable de ampliación FX0N-65EC ó FX0N-30EC (650 mm / 300 mm)

(FRE)

Montage de l'API

Les appareils doivent être montés sur le panneau arrière de l'armoire électrique pour empêcher une augmentation de la température. En aucun cas les appareils ne doivent être montés sur le fond ou au plafond de l'armoire électrique.

Figure 3.2 Montage en série simple

Figure 3.3 Montage en série double en utilisant le câble d'extension FX0N-65EC ou FX0N-30EC (650 mm / 300 mm)

(ITL)

Montaggio del PLC

Per evitare un aumento della temperatura, si dovrebbero montare gli apparecchi alla parete dell'armadio elettrico. In nessun caso si deve eseguire un montaggio sul pavimento o al soffitto dell'armadio elettrico.

Figure 3.2 Disposizione in fila semplice

Figure 3.3 Disposizione in fila doppia tramite cavo di ampliamento FX0N-65EC o FX0N-30EC (650 mm / 300 mm)

Figure 3.2:

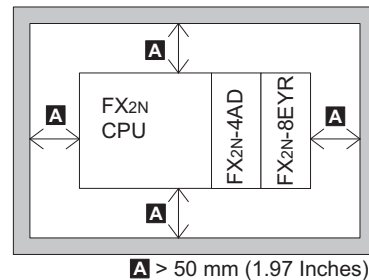
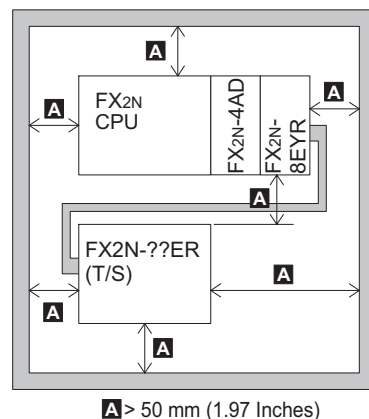


Figure 3.3:



ENG

Caution

- Units should not be installed in areas subject to the following conditions: excessive or conductive dust, corrosive or flammable gas, moisture or rain, excessive heat, regular impact shocks or excessive vibration.
- Take special care not to allow debris to fall inside the unit during installation e.g. cut wires, shavings etc. Once installation is complete remove the protective paper band to prevent overheating.
- During transportation avoid any impact as the PLC is a precision instrument. It is necessary to check the operation of PLC after transportation, in case of any impact damage.
- During transportation avoid any impact to the battery (F2-40BL) as the PLC may be seriously damaged by liquid leakage etc. from the battery.
- When storing the PLC, conform to the environmental conditions specified by the general specification. When the battery is left attached, it is necessary to avoid direct sunshine, high temperature, high humidity and water splash.

FRE

Attention!

- Les appareils ne doivent pas être installés dans les zones de travail dans lesquelles les conditions ambiantes suivantes peuvent se présenter: poussières excessives ou conductrices de courant, gaz agressifs, humidité ou pluie, chaleur excessive, chocs réguliers ou vibrations excessives.
- Protégez l'appareil pendant son installation contre la pénétration de particules conductrices (par ex. restes de fils métalliques, copeaux métalliques etc.). A l'issue des travaux d'installation, enlevez l'enveloppe de protection de l'appareil (risque de surchauffe en service).
- L'API est un appareil sensible. Évitez lors du transport des fortes secousses. Vérifiez lors d'une avarie de transport le fonctionnement de l'API.
- Évitez pendant le transport de forts impacts sur la batterie (F2-40BL). L'API peut être endommagé lors d'écoulement de liquide de la batterie
- Respectez les conditions ambiantes lors du stockage de l'API. Si la batterie reste dans l'appareil, l'API ne doit pas être exposé au soleil direct, à des températures élevées, à une humidité de l'air élevée ou à des projections d'eau.

GER

Achtung

- Die Geräte dürfen nicht in Arbeitsbereichen installiert werden, in denen die nachfolgenden Umgebungsbedingungen auftreten können: übermäßiger oder stromleitender Staub, aggressive Gase, Nässe oder Regen, übermäßige Wärme, regelmäßige Aufprallstöße oder übermäßige Vibrationen.
- Schützen Sie das Gerät während der Installation vor dem Eindringen von leitfähigen Partikeln (z. B. Drahtreste, Metallspäne usw.). Entfernen Sie nach Abschluss der gesamten Installationsarbeiten die Geräteschutzumhüllung (Überhitzungsgefahr beim Betrieb).
- Die SPS ist ein empfindliches Gerät. Vermeiden Sie starke Erschütterungen während des Transportes. Prüfen Sie bei einem Transportschaden die Funktion der SPS.
- Vermeiden Sie während des Transports starke Schläge auf die Batterie (F2-40BL). Durch auslaufende Flüssigkeit aus der Batterie kann die SPS beschädigt werden.
- Beachten Sie bei der Lagerung der SPS die Umgebungsbedingungen. Falls die Batterie im Gerät bleibt, darf die SPS keinem direkten Sonnenschein, hohen Temperaturen, hoher Luftfeuchtigkeit oder Spritzwasser ausgesetzt werden.

1

2

3

4

5

6

7

A

B

ITL

Attenzione

- Gli apparecchi non devono essere installati in ambienti di lavoro in cui si possono riscontrare le seguenti condizioni ambientali: polvere eccessiva o conduttrice di corrente, gas aggressivi, umidità o pioggia, calore eccessivo, urti continui o vibrazioni eccessive.
- Proteggete l'apparecchio durante l'installazione dalla penetrazione di particelle conduttrici di corrente (ad es. resti di fili, trucioli metallici ecc.). Al termine dell'intera installazione rimuovete la protezione dall'apparecchio o (pericoloso di surriscaldamento durante il funzionamento).
- Il PLC è uno strumento sensibile. Evitare movimenti molto bruschi durante il trasporto. In caso di danni subiti durante il trasporto, controllare il funzionamento del PLC.
- Evitare urti sulla batteria durante il trasporto (F2-40BL). Il liquido fuoriuscente dalla batteria può causare guasti al PLC.
- Nell'immagazzinaggio del PLC, osservare le condizioni ambientali richieste. Se si lascia la batteria nello strumento, il PLC non deve essere posto a diretto contatto dei raggi solari, si devono evitare alte temperature, forte umidità dell'aria o l'esposizione all'acqua.

ESP

Atención

- Las unidades no deben instalarse en zonas de trabajo, en las que se puedan presentar las condiciones ambientales siguientes: demasiado polvo o polvo conductor, gases agresivos, humedad o lluvia, calor extremo, golpes de impacto regulares o vibraciones excesivas.
- Proteger la unidad durante la instalación contra una posible penetración de partículas conductoras (p.ej., residuos de alambre, virutas metálicas, etc.). Una vez terminados todos los trabajos de instalación, retirar la envoltura de protección de la unidad (peligro de sobrecalentamiento durante el funcionamiento).
- El PLC es un aparato sensible. Evite sacudidas fuertes durante el transporte. Controle el funcionamiento del PLC en caso de daños de transporte.
- Evite golpes fuertes en la batería (F2-40BL) durante el transporte. El PLC puede dañarse debido al líquido que sale de la batería.
- Observe las condiciones ambientales para el almacenamiento del PLC. En caso que se mantenga la batería en el aparato, el PLC no puede exponerse a los rayos solares directos, alta temperatura, alta humedad o agua rociada.

3.5 DIN rail mounting

(ENG)

DIN rail mounting

Units can be 'snap' mounted on to 35mm (1.37 inch) DIN rail. To release the unit from a DIN rail mount; pull the spring loaded DIN clips away from the rail. Once the spring clips are clear, slide the unit up and off.



Caution

Never use DIN rail type mounting in areas of excessive vibration.

(FRE)

Montage de l'appareil sur rail DIN

Les appareils peuvent être montés "par encrancement" sur un rail DIN (35 mm). Pour le démontage de l'appareil, retirez la fixation rapide du rail à l'aide d'un tournevis et démontez l'appareil.



Attention!

Ne pas monter l'appareil sur un rail DIN dans les zones de travail soumises à des vibrations importantes.

(GER)

DIN-Schienen-Montage

Die Geräte können durch "Einrasten" auf einer DIN-Schiene (35 mm) montiert werden. Zur Demontage des Gerätes die Schnellbefestigung mit einem Schraubendreher von der Schiene abziehen und das Gerät abnehmen.



Achtung

Keine DIN-Schienen-Montage in Arbeitsbereichen mit starken Vibrationen vornehmen.

(ITL)

Montaggio su barra DIN

Gli apparecchi possono essere montati "a scatto" su una barra DIN (35 mm). Per smontare l'apparecchio, tirare dalla barra il fissaggio rapido servendosi di un giravite ed estrarre l'apparecchio.



Attenzione

Non eseguire il montaggio su barra DIN in zone di lavoro soggette a forti vibrazioni.

(ESP)

Carriles de montaje DIN

Las unidades se pueden montar mediante un "Enclavamiento" sobre un carril de montaje DIN (35 mm). Para el desmontaje de la unidad, retirar del carril con un destornillador el dispositivo de fijación rápida y desmontar la unidad.



Atención

No realizar ningún montaje de carriles DIN en zonas de trabajo sujetas a fuertes vibraciones.

1

2

3

4

5

6

7

A

B

3.6 Direct mounting

ENG Direct mounting
 FX2N-10GM and FX2N-20GM can only mount on the DIN rail.

GER Direkte Montage
 Das FX2N-10GM und das FX2N-20GM können nur auf einer DIN-Schiene montiert werden.

ESP Montaje directo
 El FX2N-10GM y el FX2N-20GM sólo pueden montarse en rieles DIN.

FRE Montage direct
 Le FX2N-10GM et le FX2N-20GM peuvent être montés seulement sur un rail DIN.

ITL Montaggio diretto
 Il FX2N-10GM e il FX2N-20GM possono essere montati solo su binario DIN.

Table 3.4: **ENG** Hole positions **FRE** Positions des trous
GER Lochpositionen **ITL** Posizioni dei fori
ESP Posiciones de los agujeros

UNIT		mm ± 0.2	inches ± 0.01
A = W-10mm(0.40")			
FX2N-16M☆	2-∅ (→)	120	4.73
FX2N-32M☆		140	5.52
FX2N-32E☆		172	6.78
FX2N-48M☆, FX2N-32MR-UA1/UL	4-∅ (→)	210	8.27
FX2N-48E☆		275	10.83
FX2N-64M☆, FX2N-48MR-UA1/UL FX2N-48ER-UA1/UL		340	13.39
FX2N-80M☆, FX2N-64MR-UA1/UL			
FX2N-128M☆			
B = W/2			
FX2N-16E☆		20	0.79
C = W			
FX2N-4DA, FX2N-4AD FX2N-4AD-PT, FX2N-4AD-TC, FX2N-2LC, FX2N-1HC, FX2N-1RM-E, FX2N-32ASI-M, FX2N-232IF		55	2.17
FX2N-2AD, FX2N-2DA, FX2N-1PG, FX2N-10PG, FX2N-32CCL FX2N-16LNK-M, FX2N-64DNET, FX0N-8E☆, FX0N-3A, FX0N-16NT, FX0N-32NT-DP, FX0N-232ADP, FX0N-485ADP		43	1.70

∅ = 4.5mm (0.17")

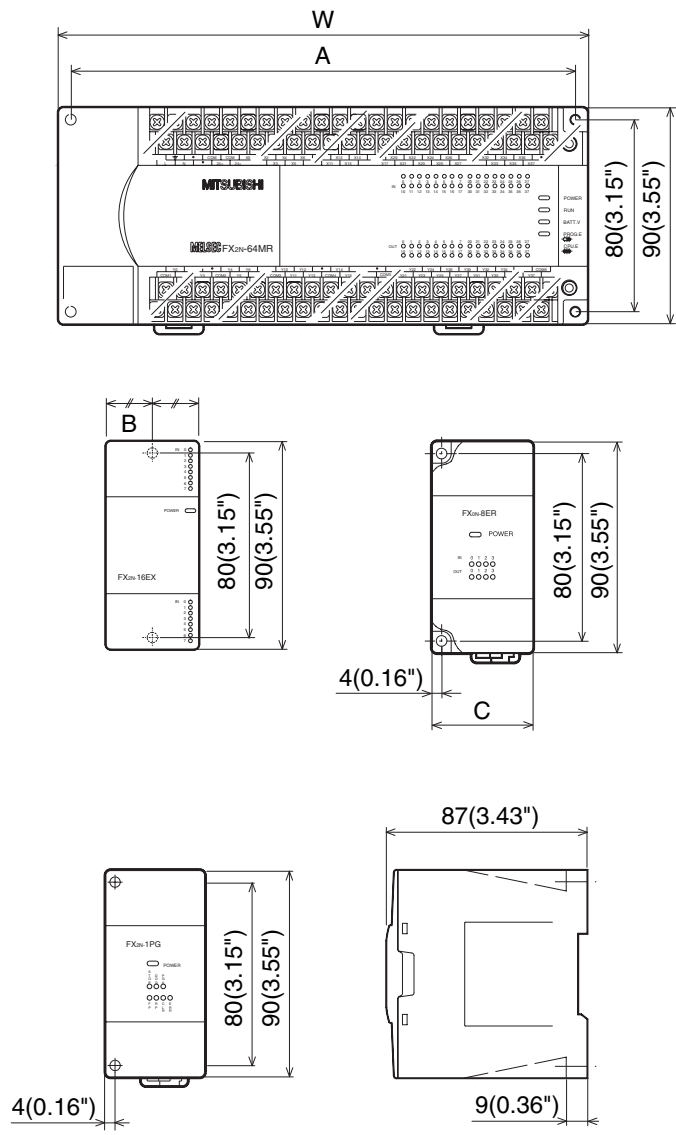
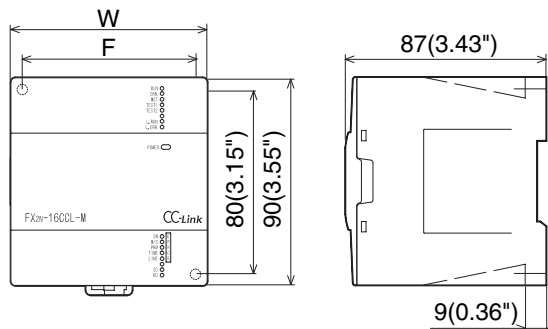
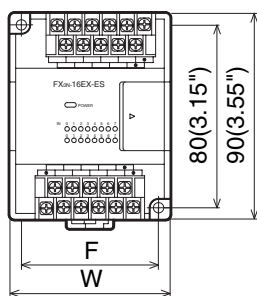
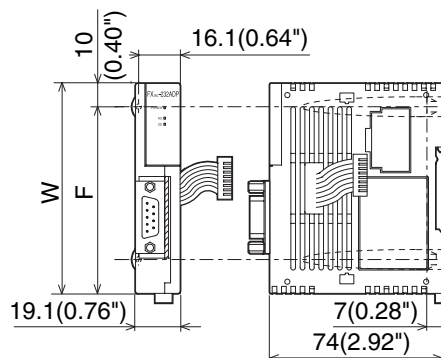
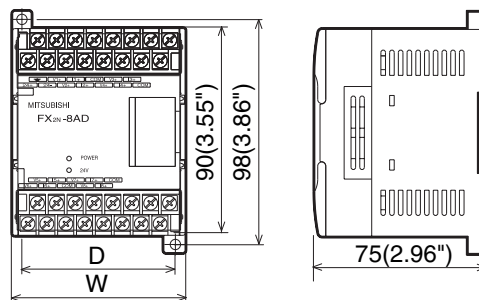


Table 3.4: **ENG** ≡ Hole positions **FRE** ≡ Positions des trous
GER ≡ Lochpositionen **ITL** ≡ Posizioni dei fori
ESP ≡ Posiciones de los agujeros

UNIT	mm	inches
	± 0.2	± 0.01
	D = W-8mm(0.32")	
FX2N-8AD	67	2.64
	E = W-24.5mm(0.97")	
FX2NC-232ADP, FX2NC-485ADP	65.5	2.58
	F = W-10mm(0.40")	
FX0N-16E☆	60	2.37
FX2N-16CCL-M	75	

∅ = 4.5mm (0.17")



3.7 General notes

(ENG)

General notes



Always ensure that mounted units and blocks are kept as far as possible from high-voltage cables, high-voltage equipment and power equipment.

(GER)

Allgemeine Hinweise



Stellen Sie sicher, daß die Geräte und Module so weit wie möglich entfernt von hochspannungsführenden Leitungen, Anlagen und Spannungsversorgungen montiert werden.

(ESP)

Notas generales



Asegurar que las unidades y módulos, sean instalados a la mayor distancia posible de cables, instalaciones y unidades de alimentación de tensión conductoras de alta tensión.

(FRE)

Instructions générales



Assurez-vous que les appareils et modules soient montés le plus loin possible des lignes, installations et alimentations en tension à haute tension.

(ITL)

Avvertenze generali



Accertatevi che gli apparecchi e i moduli siano montati il più lontano possibile da conduttori, impianti e alimentazioni di alta tensione.gen montiert werden.

- 1
- 2
- 3
- 4
- 5
- 6
- 7
- A
- B

3.8 Extension Board Installation

ENG

Extension Board Installation

To install a special function extension board on the left side of the FX2N MPU:

- ① Remove the top cover of the FX2N.
- ② Fit the board to the connector and position over the screw holes correctly.
- ③ Using the M3 selftapping screws provided secure the board to the base unit. Torque 0.3 to 0.6 N·m (3 to 6 kgf·cm)
- ④ Remove the cut-out from the cover using cutters or pliers to allow access to the board.



Note: The FX2N-232-BD is provided with grounding brackets which should be fitted to the board before installation.

GER

Installation der Erweiterungskarte

Um eine Erweiterungskarte an der linken Seite der FX2N CPU zu installieren:

- ① Nehmen Sie die Frontabdeckung auf der CPU ab.
- ② Stecken Sie die Karte auf den Anschlußstecker, so daß die Bohrungen in der Erweiterungskarte und der CPU übereinander liegen.
- ③ Befestigen Sie die Erweiterungskarte mit den M3-Schrauben. Anzugsmoment: 0,3 bis 0,6 N·m (3 bis 6 kgf·cm)
- ④ Entfernen Sie die Aussparung auf der Frontabdeckung mit einem spitzen Schneidewerkzeug, damit bei geschlossener Frontabdeckung ein Zugang zur Erweiterungskarte möglich ist.



Hinweis: Das FX2N-232-BD ist mit zusätzlichen Erdungsklemmen ausgestattet. Vor der Installation des Gerätes auf der CPU sollten diese auf der Erweiterungskarte montiert werden.

FRE

Installation de la carte d'extension

Pour installer une carte d'extension à fonctions spéciales du côté gauche de la MPU FX2N, il faut:

- ① retirer le couvercle supérieur de la FX2N;
- ② placer la carte sur le connecteur et la positionner exactement au-dessus des trous des vis;
- ③ fixer la carte sur l'unité de base à l'aide des vis autotaraudeuses M3 livrées;
- ④ retirer la découpe du couvercle avec des ciseaux ou des pinces afin d'accéder à la carte.



Note: la FX2N-232-BD est fournie avec des bornes de mise à la terre qui doivent être montées sur la carte avant son installation.

ITL

Installazione della scheda di ampliamento

Per installare la scheda di ampliamento con le funzioni speciali sul lato sinistro della FX2N MPU:

- ① Togliere il coperchio superiore dalla FX2N.
- ② Inserire la scheda sul connettore e posizionarla correttamente sopra i fori filettati.
- ③ Fissare la scheda sull'unità base usando le viti autofilettanti M3 in dotazione. Coppia torcente 0,3...0,6 N·m
- ④ Togliere il ritaglio dal coperchio usando una taglierina o pinzetta per consentire l'accesso alla scheda.



Nota: La FX2N-232-BD è munita di morsetti di terra che dovrebbero essere inseriti sulla scheda prima dell'installazione.

ESP

Instalación de la tarjeta de extensión

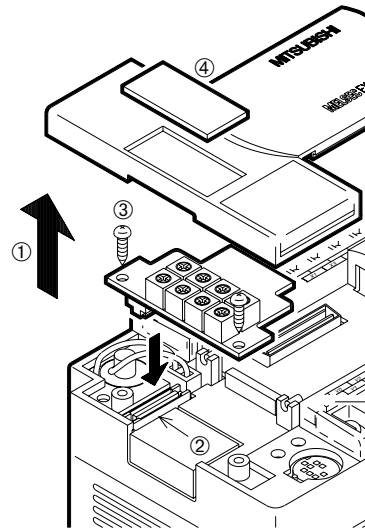
Para instalar una tarjeta de extensión funcional especial en el lado izquierdo del FX2N MPU se debe:

- ① Quitar la tapa del FX2N.
- ② Fijar la tarjeta al conector y colocar correctamente sobre los agujeros para roscar.
- ③ Fijar la tarjeta a la unidad base mediante los tornillos de atornillamiento directo M3. Par de torsión 0,3 a 0,6 N·m (de 3 a 6 kg por cm)
- ④ Quitar el disyuntor de la tapa mediante un cortador o unas alicates a fin de facilitar el acceso a la tarjeta.



Nota: El FX2N-232-BD se suministra con bornes de puesta a tierra que deberían fijarse a la tarjeta antes de la instalación.

Figure 3.4:



1
2
3
4
5
6
7
A
B

3.9 Extension Units/Blocks Installation

(ENG)

Extension Units/Blocks Installation

Install/remove extension module as shown in the figure 3.5.

- ① Remove the extension bus cover.
- ② Install extension cable.
- ②' Remove extension cable.
- ③ Install the extension bus cover.



Caution

Cut off all phases of power source before installing/removing the extension unit/block.

(GER)

Installation von Erweiterungen

Installieren und deinstallieren Sie Erweiterungsgeräte und Sondermodule wie in Abb. 3.5 dargestellt:

- ① Abdeckung des Erweiterungsbusses entfernen
- ② Erweiterungskabel anschließen
- ②' Erweiterungskabel entfernen
- ③ Abdeckung des Erweiterungsbusses montieren



Achtung

Schalten Sie vor der Installation/Deinstallation von Erweiterungsgeräten und Sondermodule alle Phasen der Versorgungsspannung aus.

(ESP)

Instalación de ampliaciones

Instale y desinstale los aparatos de ampliación y los módulos especiales como se muestra en la Fig. 3.5:

- ① Retirar la cubierta del bus de ampliación
- ② Conectar el cable de ampliación
- ②' Retirar el cable de ampliación
- ③ Montar la cubierta del bus de ampliación



Atención

Desconecte todas las fases de la tensión de alimentación antes de la instalación/desinstalación de los aparatos de ampliación y los módulos especiales.

(FRE)

Installation d'extensions

Installez et désinstallez les appareils d'extension et les modules spéciaux comme indiqué sur la Fig. 3.5 :

- ① Enlever le couvercle du bus d'extension
- ② Raccorder le câble d'extension
- ②' Retirer le câble d'extension
- ③ Monter le couvercle du bus d'extension



Attention!

Déconnectez avant l'installation/désinstallation des appareils d'extension et des modules spéciaux, toutes les phases de la tension d'alimentation.

(ITL)

Installazione degli ampliamenti

Installare e disinstallare gli strumenti di ampliamento e i moduli speciali come descritto nell'illustrazione 3.5:

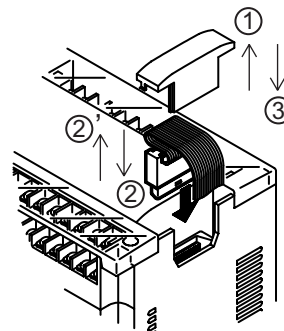
- ① Rimuovere il coperchio dei bus di ampliamento
- ② Collegare il cavo di ampliamento
- ②' Rimuovere il cavo di ampliamento
- ③ Montare il coperchio dei bus di ampliamento



Attenzione

Prima dell'installazione e disinstallazione degli strumenti di ampliamento e dei moduli speciali, spegnere tutte le fasi dell'alimentazione corrente.

Figure 3.5: ENG ⇨ Extension Unit/Block Installation
 FRE ⇨ Installation d'extensions
 GER ⇨ Installation von Erweiterungen
 ITL ⇨ Installazione degli ampliamenti
 ESP ⇨ Instalación de ampliaciones



4. Wiring techniques

(ENG)

Wiring techniques

The wiring of FX2N products has been designed to be safe and easy. If during the installation of these product or associated products concern is felt, please contact a professional electrician who is trained to the local and national standards applicable to the installation site.

(FRE)

Raccordement électrique

Les appareils FX2N ont été conçus de manière à assurer un câblage simple et sûr. Si lors de leur installation des incertitudes persistent, n'hésitez pas à consulter un électricien compétent qualifié et formé à l'utilisation des normes électrotechniques locales et nationales.

(GER)

Elektrischer Anschluss

Die FX2N- Geräte wurden so konstruiert, dass eine einfache und sichere Verdrahtung gewährleistet ist. Wenn während der Installation etwas unklar ist, sollten Sie auf jeden Fall eine Elektrofachkraft zu Rate ziehen, die für die Anwendung der lokalen und nationalen elektrotechnischen Bestimmungen qualifiziert und ausgebildet ist.

(ITL)

Allacciamento elettrico

Gli apparecchi FX2N sono stati costruiti in modo da garantire un cablaggio semplice e sicuro. Se durante l'installazione qualcosa non fosse chiaro, si raccomanda di consultare in ogni caso uno specialista elettrico, qualificato e istruito per l'applicazione delle normative elettrotecniche locali e nazionali.

(ESP)

Conexión eléctrica

Las unidades FX2N han sido diseñadas, de manera que quede garantizado un cableado simple y seguro. En caso de problemas durante la instalación, se deberá recurrir a la ayuda de un electricista capacitado, que disponga de la formación correspondiente que le permita observar y considerar las disposiciones electrotécnicas locales y nacionales.

4.1 Wiring cautions

(ENG)

Wiring cautions



- Do not run input signals in the same multicore cable as output signals or allow them to share the same wire.
- Do not lay I/O signal cables next to power cables or allow them to share the same trunking duct. Low voltage cables should be reliably separated or insulated with regard to high voltage cabling.
- Where I/O signal lines are used over an extended distance consideration for voltage drop and noise interference should be made.
- Do not lay signal cables near high voltage power cabling or cabinet housing along the same trunking duct. Effects of noise or surge induction may occur. Keep signal cables of more than 100 mm (3.94") away from these power cables.
- Cut off all phases from the power source before installation or performing wiring work to avoid electric shock. Incorrect operation can lead to serious damage to the product.
- Cut off all phases from the power source before installing/removing extension or communication cables to modules to avoid electric shock, incorrect operation or serious damage to the product.
- Replace the terminal cover provided, after installation or wiring work is completed, and before supplying power and operating the unit to avoid electric shock.
- After reading the manual's safety instruction, initiate the operation for making program changes while the PLC is in RUN mode, forcing ON/OFF, and switching RUN/STOP.
- The power supply of the extension units/blocks and the special function units/blocks should be started at the same time or earlier than the FX2N Series main unit.
- DO NOT use the "●" terminal in PLC.
- When performing incorrect wiring or operation, serious damage will occur.

1

2

3

4

5

6

7

A

B

FRE

Instructions relatives au câblage

- Ne transmettez pas ensemble des signaux d'entrée et de sortie sur un même câble multiconducteur ou par la même ligne de signalisation.
- Ne posez pas de câble de signalisation E/S à proximité de câbles de puissance ou dans un caniveau à câble commun. Les câbles à basse tension doivent être sûrement séparés ou isolés des câbles à haute tension.
- La retransmission de signaux E/S sur des longueurs de ligne trop importantes peut entraîner des pertes de tension et des bruits parasites.
- Ne posez pas de lignes de signaux à proximité de câbles à haute tension ou dans un caniveau électrique commun. En raison du faible écart avec ces lignes peuvent apparaître des perturbations. L'écart minimum entre des lignes de signaux et des câbles à haute tension est de 100 mm.
- Déconnectez avant les travaux de montage et de câblage toutes les phases de la tension d'alimentation afin d'éviter des chocs électriques. L'appareil peut être endommagé à la suite d'un mauvais raccordement.
- Déconnectez avant le montage ou le démontage des câbles d'extension et de communication toutes les phases de la tension d'alimentation afin d'éviter des chocs électriques, un mauvais fonctionnement ou des endommagements des appareils.
- Installez après le câblage et avant la mise en circuit de la tension d'alimentation les couvercles de protection des borniers.
- Familiarisez-vous avec les prescriptions de sécurité qui se rapportent aux modifications de programme en mode RUN de l'API, à l'initialisation/réinitialisation forcées et à la commutation entre les modes RUN et STOP.
- La tension d'alimentation des appareils d'extension et des modules spéciaux doit être connectée simultanément ou avant la tension d'alimentation de l'appareil de base de l'API.
- Les bornes de l'API marquées par "?" ne doivent pas être câblées.
- Un raccordement erroné ou un fonctionnement interdit peut endommager les appareils.

GER

Verdrahtungshinweise

- Führen Sie keine Eingangs- und Ausgangssignale gemeinsam in einem mehradrigen Kabel oder über die gleiche Signalleitung.
- Verlegen Sie keine E-/A-Signalkabel in der Nähe von Leistungskabeln oder in einem gemeinsamen Kabelkanal. Niederspannungskabel müssen sicher von Hochspannungskabeln getrennt oder isoliert sein.
- Wenn die E-/A-Signale über zu große Leitungslängen übertragen werden, kann es zu Spannungsverlusten und Rauscheinwirkungen kommen.
- Verlegen Sie Signalleitungen nicht in der Nähe von Hochspannungskabeln oder in einem gemeinsamen Kabelkanal. Durch zu geringen Abstand zu diesen Leitungen können Störungen eingestreut werden. Der Mindestabstand zwischen Signalleitungen und Hochspannungskabeln beträgt 100 mm.
- Schalten Sie vor Montage- und Verdrahtungsarbeiten alle Phasen der Versorgungsspannung aus, um elektrische Schläge zu vermeiden. Durch falschen Anschluss kann das Gerät beschädigt werden.
- Schalten Sie vor der Montage oder Demontage von Erweiterungs- und Kommunikationskabeln alle Phasen der Versorgungsspannung aus, um elektrische Schläge, Fehlfunktionen oder Beschädigungen der Geräte zu vermeiden.
- Installieren Sie nach der Verdrahtung und vor dem Einschalten der Versorgungsspannung die Schutzabdeckungen der Klemmenleisten.
- Machen Sie sich mit den Sicherheitshinweisen vertraut, die sich auf Programmänderungen im RUN-Modus der SPS, zwangsweises Setzen/Zurücksetzen und der Umschaltung zwischen RUN- und STOP-Modus beziehen.
- Die Versorgungsspannung der Erweiterungsgeräte und Sondermodule sollte gleichzeitig oder früher als die Versorgungsspannung des SPS-Grundgerätes eingeschaltet werden.
- Die mit „●“ gekennzeichneten Klemmen der SPS dürfen nicht beschaltet werden.
- Durch falschen Anschluss oder unzulässigen Betrieb können die Geräte beschädigt werden.

ITL

Avvertenze per il cablaggio

- Non mettete insieme i segnali degli ingressi e delle uscite in un cavo multipolare o nella stessa linea di controllo.
- Non posate i cavi dei segnali I/O in prossimità dei cavi di potenza o in una canalina comune. I cavi di bassa tensione devono essere separati o isolati in modo sicuro ai cavi di alta tensione.
- Se i segnali I/O attraversano conduttori troppo lunghi, si possono causare cadute di tensione e segnali di disturbo.
- Non posare le linee di segnale in vicinanza dei cavi ad alta tensione o in un canale cavo comune. A causa della distanza troppo ravvicinata delle linee potrebbero verificarsi intermittenze. La distanza minima tra le linee segnale e i cavi di alta tensione deve essere di 100 mm.
- Prima del montaggio e prima delle operazioni di cablaggio, spegnere tutte le fasi di alimentazione di tensione, per evitare scosse elettriche. Un collegamento errato dello strumento può causare danni allo strumento.
- Prima del montaggio e smontaggio, dei cavi di ampliamento e dei cavi di comunicazione, spegnere tutte le fasi di alimentazione di tensione, per evitare scosse elettriche, guasti di funzionamento o danni agli strumenti.
- Dopo l'avvenuto cablaggio e prima di accendere l'alimentazione di tensione, installare i coperchi di protezione delle barre morsetti.
- Osservare attentamente le norme di sicurezza concernenti le modifiche di programma nel modulo RUN del PLC, il posizionamento obbligato e l'arretramento, così come lo spostamento da modulo RUN a modulo STOP.
- La tensione di alimentazione degli strumenti di ampliamento e dei moduli speciali deve essere accesa contemporaneamente o prima della tensione di alimentazione delle unità base del PLC.
- I morsetti del PLC contrassegnati con t "?" non possono essere attivati.
- Un collegamento errato dello strumento o un azionamento non consentito può causare danni allo strumento.

ESP

Instrucciones de cableado

- No aplicar señales de entrada y salida juntas en un cable de varios conductores o a través de la misma línea de señales.
- Los cables de señales de entrada/salida no se deben tender en las inmediaciones de cables de potencia o en una conducción de cables común. Los cables de baja tensión tienen que estar separados con seguridad de los cables de alta tensión o tienen que disponer de un aislamiento correspondiente.
- Cuando las señales de entrada/salida se transmiten a través de cables de gran longitud, se pueden producir pérdidas de tensión y efectos de ruido.
- Nunca tienda las líneas de señal en las cercanías de cables de alta tensión o en un canal de cables en común. Debido a una distancia muy pequeña a estas líneas pueden generarse fallas de control. La distancia mínima entre las líneas de señal y los cables de alta tensión es de 100 mm.
- Desconecte todas las fases de la alimentación de tensión antes de los trabajos de montaje y cableado, de manera de evitar los golpes eléctricos. Debido a una conexión equivocada puede dañarse el aparato.
- Desconecte todas las fases de la alimentación de tensión antes del montaje o desmontaje de cables de ampliación y comunicación, de manera de evitar golpes eléctricos, fallas de función o daños de los aparatos.
- Instale las cubiertas de protección de las regletas de bornes tras el cableado y antes de conectar la tensión de alimentación.
- Familiarícese con las instrucciones de seguridad relacionadas con las modificaciones de programa en el modo RUN del PLC, la reposición con obligación procedual y la conmutación entre los modos RUN y STOP.
- La tensión de alimentación de los aparatos de ampliación y los módulos especiales debe conectarse al mismo tiempo o anteriormente a la tensión de alimentación del aparato base del PLC.
- Los bornes con la indicación "?" en el PLC no deben conectarse.
- Los aparatos pueden dañarse debido a una conexión equivocada o una operación inapropiada.

1

2

3

4

5

6

7

A

B

4.2 Termination at screw terminals

ENG Termination at screw terminals

Terminal screws should be tightened to between 0.5 and 0.8 N-m. Terminal screws must be secured to prevent a loose connection thus avoiding a malfunction.

The terminal screws for the FX2N Series PLC are M3.0. However, the terminal screws for the FX0N-32NT-DP and Terminal Blocks are M3.5. The crimp style terminal (see drawing) is suitable for use with these screws and should be fitted to the cable for wiring.

When installing 1 or 2 crimp terminals to a terminal, see explanation below. However, 3 crimp terminals or more should not be installed to a single terminal.

- Handle the crimp terminal of the following size when 1 wire is used per terminal. Refer to Figure 4.1, 4.2 and 4.3 for installation instructions.
- Handle the crimp terminal of the following size when 2 wires are used per terminal. Refer to Figure 4.4, 4.5 and 4.6 for installation instructions.

FRE Bornes à vis

Les bornes à vis sont serrées avec un couple de 0,5 à 0,8 Nm. Un mauvais fonctionnement peut se produire si les bornes à vis ne sont pas serrées à fond.

Les bornes à vis de la série FX2N ont un filetage M3, le FX0N-32NT-DP ainsi que les modules de raccordement ont des vis avec un filetage M3,5. Utilisez pour le raccordement les cosse de câble avec raccordement serti mentionnées sur la figure.

Tenez compte des remarques suivantes si sur une borne à vis, une ou deux cosse de câble avec raccordement serti doivent être raccordées. Plus de deux cosse de câble ne doivent pas être raccordées sur une borne.

- Les figures 4.1, 4.2 et 4.3 montrent la cosse de câble requise et le raccordement d'un fil sur une borne à vis.
- Les figures 4.4, 4.5 et 4.6 montrent la cosse de câble requise et le raccordement de deux fils sur une borne à vis.

GER Schraubklemmenanschluss

Die Schraubklemmen werden mit einem Drehmoment von 0,5 bis 0,8 Nm angezogen. Durch nicht fest angezogene Schraubklemmen können Fehlfunktionen entstehen.

Die Schraubklemmen der FX2N-Serie haben ein M3-Gewinde, das FX0N-32NT-DP sowie Anschlussmodule haben Schrauben mit einem M3,5-Gewinde. Verwenden Sie zum Anschluss die in der Abbildung dargestellten Kabelschuhe mit Quetschanschluss.

Beachten Sie die folgenden Hinweise, wenn an einer Schraubklemme ein oder zwei Kabelschuhe mit Quetschanschluss angeschlossen werden. Mehr als zwei Kabelschuhe sollten nicht an einer Klemme angeschlossen werden.

- Die Abbildungen 4.1, 4.2 und 4.3 zeigen die erforderlichen Kabelschuhe und den Anschluss eines Drahtes an eine Schraubklemme.
- Die Abbildungen 4.4, 4.5 und 4.6 zeigen die erforderlichen Kabelschuhe und den Anschluss zweier Drähte an eine Schraubklemme.

ITL Allacciamento mediante morsetti a vite

I morsetti avvitabili vengono montati con una coppia di 0,5 - 0,8 Nm. Se i morsetti avvitabili non sono ben serrati si possono verificare guasti di funzionamento.

I morsetti della serie FX2N hanno una filettatura M3, la serie FX0N-32NT-DP ed i moduli di collegamento hanno viti a filettatura M3,5. Per il collegamento impiegare capicorda con collegamento a scatto come rappresentato nell'illustrazione.

Osservare le seguenti indicazioni nel caso in cui si debbano collegare uno o due capicorda con collegamento a scatto ad un morsetto. Non si dovrebbero collegare più di due capicorda ad un singolo morsetto.

- Le illustrazioni 4.1, 4.2 e 4.3 mostrano i capicorda necessari e il collegamento del filo ad un singolo morsetto.
- Le illustrazioni 4.4, 4.5 e 4.6 mostrano i capicorda necessari e il collegamento di due fili ad un singolo morsetto.

ESP **Conexión de bornas roscadas**

Los bornes atornillados deben apretarse con un momento de torque de 0,5 a 0,8 Nm. Debido a bornes atornillados mal torqueados pueden acontecer fallas de función.

Los bornes atornillados de la serie FX2N poseen un tornillo M3, el FX0N-32NT-DP así como los módulos de conexión poseen una rosca M3,5. Utilice para la conexión final los manguitos de cable con conexión de apriete como se muestra en la figura.

Observe las indicaciones siguientes, si en un borne atornillado se conectan uno o dos manguitos de cable con conexión de apriete. No se deben conectar más de dos manguitos de cable en un borne.

- Las figuras 4.1, 4.2 y 4.3 muestran los manguitos de cable necesarios y la conexión de un hilo en un borne atornillado.
- Las figuras 4.4, 4.5 y 4.6 muestran los manguitos de cable necesarios y la conexión de dos hilos en un borne atornillado.

Figure 4.1: *ENG* ☞ Crimp Terminals for M3.5 Screws
FRE ☞ Cosse de câble avec raccordement serti pour vis M3,5
GER ☞ Kabelschuhe mit Quetschanschluss für M3,5-Schrauben
ITL ☞ Capocorda con collegamento a scatto per viti M3,5
ESP ☞ Manguitos de cable con conexión de apriete para tornillos M3,5



Figure 4.2: *ENG* ☞ Crimp Terminals for M3. Screws
FRE ☞ Cosse de câble avec raccordement serti pour vis M3
GER ☞ Kabelschuhe mit Quetschanschluss für M3-Schrauben
ITL ☞ Capocorda con collegamento a scatto per viti M3
ESP ☞ Manguitos de cable con conexión de apriete para tornillos M3



Figure 4.3: *ENG* ☞ Installing 1 wire per a Terminal
FRE ☞ Raccordement d'un fil sur une borne
GER ☞ Anschluss eines Drahtes an eine Klemme
ITL ☞ Collegamento di un filo ad un morsetto
ESP ☞ Conexión de un hilo en un borne

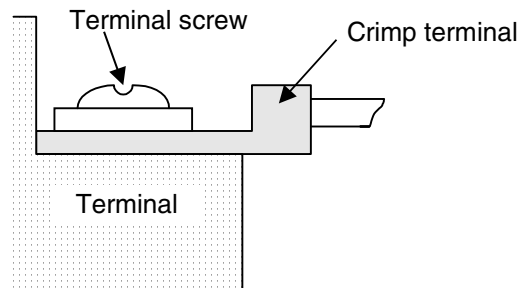


Figure 4.4: **ENG** ☞ Crimp Terminals for M3.5 Screws
FRE ☞ Cosse de câble avec raccordement serti pour vis M3,5
GER ☞ Kabelschuhe mit Quetschanschluss für M3,5-Schrauben
ITL ☞ Capocorda con collegamento a scatto per viti M3,5
ESP ☞ Manguitos de cable con conexión de apriete para tornillos M3,5

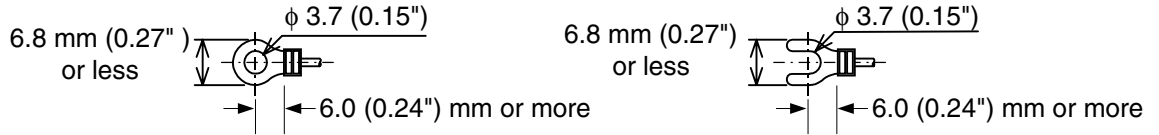


Figure 4.5: **ENG** ☞ Crimp Terminals for M3 Screws
FRE ☞ Cosse de câble avec raccordement serti pour vis M3
GER ☞ Kabelschuhe mit Quetschanschluss für M3-Schrauben
ITL ☞ Capocorda con collegamento a scatto per viti M3
ESP ☞ Manguitos de cable con conexión de apriete para tornillos M3

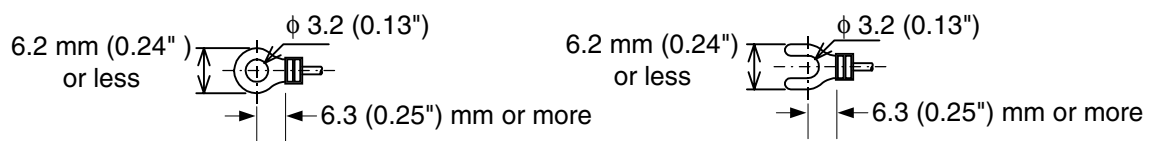
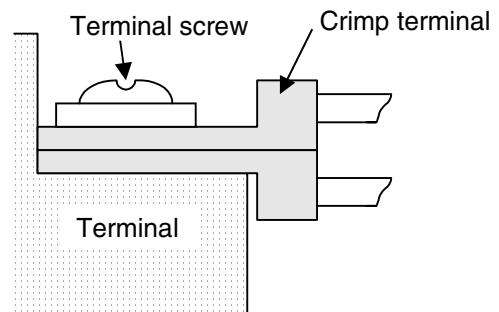


Figure 4.6: **ENG** ☞ Installing 2 wires per a terminal
FRE ☞ Raccordement de deux fils sur une borne
GER ☞ Anschluss zweier Drähte an eine Klemme
ITL ☞ Collegamento di due fili ad un morsetto
ESP ☞ Conexión de dos hilos en un borne



4.3 Power supply

(ENG)

Power supply



When wiring AC supplies the 'Live' cable should be connected to the 'L' terminal and the 'Neutral' cable should be connected to the 'N' terminal.

When wiring DC supplies the 'positive' cable should be connected to the '+' terminal and the negative cable should be connected to the '-' terminal. **On no account should the power supply terminals/cables be connected to any other terminal on the unit.** All power cables must be at least 2mm² (AWG 14).



During emergencies all circuits to and from the unit or unit configuration should be turned off using a switch external to that configuration. (see items 3, 4 on figure 4.2). The active system should have a reliable method of fully isolating the high voltage supply lines during maintenance activities.

Install necessary power supply cut off precautions to the enclosure of the final system. Attach a warning label (hazard symbol 417-IEC-5036) concerning electric shock to the enclosure.

When using an incorrect power source or performing incorrect operation, serious damage will occur regardless of the level of the voltage and frequency.

The "L" and "N" terminals are not reversible.

If the "L" and "N" terminals are reversed, the units/blocks may be seriously damaged.

The "24V" and "0V" terminals are not reversible.

If the "24V" and "0V" terminals are reversed, the units/blocks may be seriously damaged.

(FRE)

Alimentation en tension



Lors du raccordement d'une tension alternative (CA), le conducteur L doit être raccordé à la borne L et le conducteur N à la borne N. Lors du raccordement d'une tension continue (CC), le conducteur positif doit être raccordé à la borne (+) et le conducteur négatif à la borne (-). **L'alimentation en tension ne doit être raccordée en aucun cas sur une autre borne de l'appareil.** Les lignes utilisées pour l'alimentation en tension doivent avoir une section minimale de 2 mm² (AWG 14).



Un interrupteur D'ARRET D'URGENCE extérieur, qui permet de couper tous les circuits en cas d'urgence, doit toujours être installé (voir poste 3, 4 à la figure 4.2).

Une méthode sûre pour l'isolement complet des câbles à haute tension du système actif est nécessaire pendant les travaux de maintenance.

Installez sur l'armoire électrique un commutateur principal avec lequel la tension d'alimentation peut être déconnectée. Placez un panneau de danger (symbole de danger 417-IEC-5036) sur l'armoire électrique signalant le danger de chocs électriques.

Lors de l'utilisation d'une mauvaise source de tension ou lors de fonctionnement interdit, les appareils seront endommagés indépendamment de la valeur et de la fréquence de la tension.

Ne permutez pas les bornes L et N.

Si les bornes L et N sont permutées, les appareils peuvent être endommagés.

Ne permutez pas les bornes "24V" et "0 V".

Si les bornes "24V" et "0 V" sont permutées, les appareils peuvent être endommagés.

1

2

3

4

5

6

7

A

B

GER

Spannungsversorgung



Beim Anschluß einer Wechselspannung (AC) müssen der L-Leiter an die L-Klemme und der N-Leiter an die N-Klemme angeschlossen werden. Beim Anschluß einer Gleichspannung (DC) müssen der positive Leiter an die (+)-Klemme und der negative Leiter an die (-)-Klemme angeschlossen werden. **Der Anschluß der Spannungsversorgung darf auf keinen Fall an einer anderen Klemme des Gerätes erfolgen.** Für die Spannungsversorgung müssen Leitungen mit einem Mindestquerschnitt von 2 mm² verwendet werden (AWG 14).



Grundsätzlich sollte ein externer NOT-AUS-Schalter installiert werden, mit dem in einem Notfall alle Schaltkreise ausgeschaltet werden können (siehe Position 3, 4 in der fig. 4.2). Wenn Wartungsarbeiten vorgenommen werden, muß in jedem Fall sichergestellt sein, daß die gesamte Hochspannung im aktiven System ausgeschaltet ist und nicht wieder eingeschaltet werden kann.

Installieren Sie am Schaltschrank einen Hauptschalter, mit dem die Versorgungsspannung ausgeschaltet werden kann. Bringen Sie ein Warnschild (Gefahrensymbol 417-IEC-5036) am Schaltschrank an, das auf die Gefahr von elektrischen Schlägen hinweist.

Bei der Verwendung einer falschen Spannungsquelle oder bei unzulässigem Betrieb werden die Geräte unabhängig von der Höhe und der Frequenz der Spannung beschädigt.

Vertauschen Sie nicht die L- und N-Klemme.

Werden die L- und N-Klemmen vertauscht, können die Geräte beschädigt werden.

Vertauschen Sie nicht die „24V“- und die „0 V“-Klemme.

Beim Vertauschen der „24V“- und der „0 V“-Klemmen können die Geräte beschädigt werden.

ITL

Alimentazione della tensione



Per l'allacciamento della tensione alternata (AC) si deve collegare il conduttore L al morsetto L e il conduttore N al morsetto N. Per l'allacciamento della tensione continua (DC) si deve collegare il conduttore positivo al morsetto (+) e il conduttore negativo al morsetto (-). **L'allacciamento della tensione di alimentazione non si deve eseguire in nessun caso in altri morsetti dell'apparecchio.** Per l'allacciamento della tensione si devono impiegare conduttori con una sezione minima di almeno 2 mm² (AWG 14).



Di regola si deve prevedere un interruttore di emergenza esterno, con il quale in caso di emergenza si possano disinserire tutti i circuiti (v. posizione 3, 4 della fig. 4.2). Per il sistema attivo si deve prevedere un metodo affidabile per isolare completamente i cavi di alta tensione durante i lavori di manutenzione.

Installare un interruttore principale nel quadro elettrico, in grado di spegnere la tensione di alimentazione. Porre nel quadro elettrico una targhetta di segnalazione di pericolo (simbolo di pericolo 417-IEC-5036), che indichi il pericolo di insorgenza di scosse elettriche.

Durante l'impiego di una sorgente di tensione errata o a causa di un esercizio non appropriato si danneggiano gli strumenti indipendentemente dall'intensità e dalla frequenza della tensione.

Non scambiare i morsetti L- e N.

Se si scambiano i morsetti L e N, si possono danneggiare gli strumenti.

Non scambiare i morsetti "24V" e "DV".

Se si scambiano i morsetti "24V" e "DV" si possono danneggiare gli strumenti.



Alimentación de tensión



Al conectar una tensión alterna (CA), los conductores L se tienen que conectar en la borna L y el conductor N en la borna N. En la conexión de una tensión continua (CC), el conductor positivo se tiene que conectar en la borna (+) y el conductor negativo en la borna (-).

La conexión de la unidad de alimentación de tensión no se debe efectuar en ningún caso en ninguna otra borna de la unidad. Para la alimentación de tensión se tienen que emplear cables con una sección mínima de 2 mm² (AWG 14).



De principio se deberá instalar un interruptor de PARADA DE EMERGENCIA externo, con el que en un caso de emergencia se puedan desconectar todos los circuitos de conexión (ver la posición 3, 4 en la fig. 4.2).

Para el sistema activo es absolutamente imprescindible disponer de un método fiable para un aislamiento completo de los cables de alta tensión durante los trabajos de mantenimiento.

Instale en el armario de distribución un interruptor principal, con el cual pueda desconectarse la tensión de alimentación. Coloque un aviso de advertencia (símbolo de peligro 417-IEC-5036) en el armario de distribución, indicando el peligro de golpe eléctrico.

En caso de utilizar una fuente de tensión equivocada o en caso de una operación no autorizada pueden dañarse los equipos independientemente del valor de tensión y frecuencia.

No equivoque los bornes de las líneas L y N.

En caso de equivocar los bornes de las líneas L y N, pueden dañarse los aparatos.

No equivoque los bornes de "24V" y "0 V".

En caso de equivocar los bornes de "24V"- y "0 V", pueden dañarse los aparatos.

Table 4.1: *ENG* ⇨ Power requirements (all FX2N-☆☆M/E type units)
FRE ⇨ Alimentation en tension (tous les appareils FX2N-☆☆M/E)
GER ⇨ Spannungsversorgung (alle FX2N-☆☆M/E-Geräte)
ITL ⇨ Alimentazione della tensione (tutti gli apparecchi FX2N-☆☆M/E)
ESP ⇨ Alimentación de tensión (todas las unidades FX2N-☆☆M/E)

		FX2N-☆☆M/E- ES/ESS/E	FX2N-☆☆M/E-DS/DSS
(ENG)	Power supply	100 - 240 V AC +10 % -15%, 50/60 Hz	24V DC +20%, -30%
(FRE)	Alimentation en tension		
(GER)	Spannungsversorgung		
(ITL)	Alimentazione della tensione		
(ESP)	Alimentación de tensión		
(ENG)	Max. allowable momentary power failure period	10 msec. (10 msec. > PLC = RUN, 10 msec. < PLC = STOP)	PS1: 5ms ^{*1} (D8008 = K-1) 5ms > PLC = RUN, 5ms < PLC = STOP
(FRE)	Temps de panne de tension maxi admissible		
(GER)	max. zulässige Spannungsausfallzeit		
(ITL)	Tempo max. consentito di caduta tension		
(ESP)	Tiempo máximo admisible de fallo de tensión		
(ENG)	Fuse (size) rating	(∅ 5 × 20 mm (0.2 × 0.79 inches)) FX2N-16M, 32M/E =3.15A (type 50CT-032H) FX2N-48M/E, 64M, 80M, 128M = 5A (type 50CT-050H)	
(FRE)	Fusible (dimensions) courant		
(GER)	Sicherung (Maße) Strom		
(ITL)	Fusibile (dimensioni) corrente		
(ESP)	Fusible (dimensiones) corriente		



Table 4.1: **ENG** Power requirements (all FX2N-☆☆M/E type units)
FRE Alimentation en tension (tous les appareils FX2N-☆☆M/E)
GER Spannungsversorgung (alle FX2N-☆☆M/E-Geräte)
ITL Alimentazione della tensione (tutti gli apparecchi FX2N-☆☆M/E)
ESP Alimentación de tensión (todas las unidades FX2N-☆☆M/E)

		FX2N-☆☆M/E- ES/ESS/E	FX2N-☆☆M/E-DS/DSS
(ENG)	In-rush current	FX2N-☆☆M/E: 100V AC Max. 40A < 5msec, 200V AC Max. 60A < 5msec FX2N-128M/E: 100V AC Max. 50A < 7msec, 200V AC Max. 70A < 7msec	
(FRE)	Valeurs de pointe de l'intensité		
(GER)	Stromspitzenwerte		
(ITL)	Valori di picco della corrente		
(ESP)	Valores punta de corriente		
(ENG)	Power consumption	FX2N-16M*-ES/UL =30VA	FX2N-16M*-DS/DSS=20W FX2N-32M*-DS/DSS=25W FX2N-48M*-DS/DSS=30W FX2N-48E*-DS/DSS=30W FX2N-64M*-DS/DSS=35W FX2N-80M*-DS/DSS=40W
(FRE)	Puissance absorbée	FX2N-32E*-ES/UL =35VA	
(GER)	Leistungsaufnahme	FX2N-32M*-ES/UL =40VA	
(ITL)	Potenza assorbita	FX2N-48E*-ES/UL =45VA	
(ESP)	Potencia absorbida	FX2N-48M*-ES/UL =50VA	
		FX2N-64M*-ES/UL =60VA	
		FX2N-80M*-ES/UL =70VA	
		FX2N-128M*-ES/UL=100VA	
(ENG)	Current Repeatability*2	FX2N-16M*-E**/UL = 660 mA, 100V AC	
(FRE)	Consommation maxi*2	FX2N-32M*-E**/UL = 720 mA, 100V AC	
(GER)	Max. Stromaufnahme*2	FX2N-48M*-E**/UL = 1090 mA, 100V AC	
(ITL)	Massimo assorbimento di corrente*2	FX2N-64M*-E**/UL = 1170 mA, 100V AC	
(ESP)	Alimentación de corriente*2 máxima	FX2N-80M*-E**/UL = 1250 mA, 100V AC	
		FX2N-128M*-E**/UL = 1480 mA, 100V AC	
(ENG)	Current Typical*2	FX2N-16M*-E**/UL = 270 mA, 100V AC	
(FRE)	Consommation type*2	FX2N-32M*-E**/UL = 300 mA, 100V AC	
(GER)	Typ. Stromaufnahme*2	FX2N-48M*-E**/UL = 430 mA, 100V AC	
(ITL)	Tipo di assorbimento di corrente*2	FX2N-64M*-E**/UL = 460 mA, 100V AC	
(ESP)	Alimentación de corriente*2 normal	FX2N-80M*-E**/UL = 490 mA, 100V AC	
		FX2N-128M*-E**/UL = 610 mA, 100V AC	
		FX2N-32M*-E**/UL = 290 mA, 100V AC	
		FX2N-48M*-E**/UL = 390 mA, 100V AC	

(ENG) Notes

*1 When using 5ms as the Max. allowable momentary power failure period, please store k -1 using the MOV instruction.

*2 These are the reference values measured at a power supply of 100V AC.

(FRE) Remarques

*1 Si le temps de panne de tension maxi admissible doit être de 5 ms, la valeur K-1 doit être enregistrée dans le registre système D8008 à l'aide d'une instruction MOV.

*2 Il s'agit de valeurs de référence qui ont été mesurées avec une tension d'alimentation de 100 V CA.

(GER) Hinweise

*1 Falls die max. zulässige Spannungsausfallzeit 5 ms betragen soll, muss mit Hilfe einer MOV-Anweisung der Wert K-1 in das Sonderregister D8008 eingetragen werden.

*2 Dies sind Referenzwerte, die bei einer Versorgungsspannung von 100 V AC gemessen wurden.

(ITL) Indicazioni

*1 Se il tempo massimo di caduta di tensione consentita dovesse essere di 5 ms, si deve aggiungere il valore K-1 nel registro speciale D8008 con l'aiuto di un'indicazione MOV.

*2 Questi sono valori di riferimento misurati ad una tensione di alimentazione di 100 V AC.

(ESP) Indicaciones

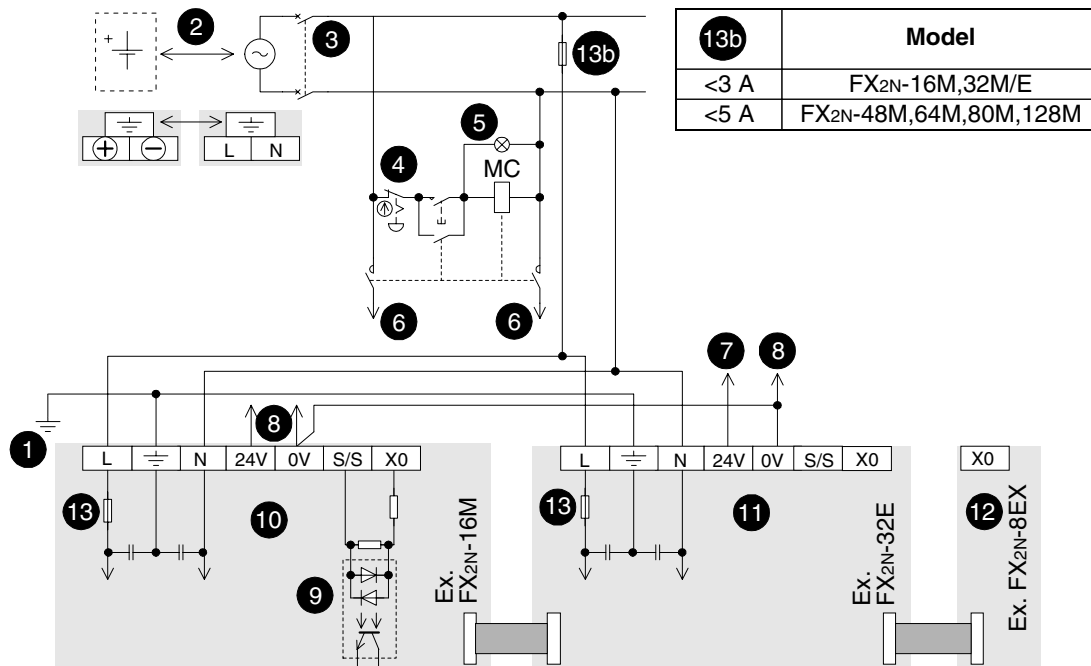
*1 En caso que el tiempo de caída de tensión máximo permitido sea de 5 ms, debe ingresarse el valor K-1 con la ayuda de una instrucción MOV en el registro especial D8008.

*2 Estos son valores de referencia que se midieron con una tensión de alimentación de 100 V AC.

Table 4.2: **ENG** ⇄ Power connection diagram **FRE** ⇄ Raccordement de la tension
GER ⇄ Spannungsanschluß **ITL** ⇄ Allacciamento della tensione
ESP ⇄ Conexión de tensión

REF	ENG	FRE	GER	ITL	ESP
1	Grounding (100Ω or less)	Mise à la terre (100Ω maxi)	Erdung (max. 100 Ω)	Terra (mass. 100 Ω)	Puesta a tierra (máx. 100 Ω)
2	Power supply	Alimentation en tension	Spannungsversorgung	Alimentazione della tensione	Alimentación de tensión
3	Circuit protection device	Appareil de protection de circuit	Schaltkreis-schutzgerät	Dispositivo di protezione circuiti	Dispositivo de protección de circuito
4	Emergency stop	Interrupteur d'arrêt d'urgence	Not-Aus-Schalter	Interruttore di emergenza	Interruptor de parada de emergencia
5	Power ON pilot indicator	Affichage pour tension MARCHÉ	Anzeige für Spannung EIN	Indicazione di tensione inserita	Indicador de tensión CONECTADA
6	Power supply for loads	Alimentation en tension pour charge	Spannungsversorgung für Last	Alimentazione della tensione per carico	Alimentación de tensión para carga
7	Do not connect "24V" terminals between CPU and extension units	Ne pas connecter laborne (24V) à l'appareil de base ni à l'appareil d'extension	Nicht die (24V) Klemme am Grund- und Erweiterungsgerät verbinden!	Non collegare il morsetto (24V) all'apparecchio base e di ampliamento!	¡No conectar la borna de (24 V) en la unidad base y en la unidad de ampliación!
8	Service supply	Tension de service	Service-Spannung	Tensione di servizio	Tensión de servicio
9	Photocoupler	Optocoupleur	Optokoppler	Optoaccoppiatore	Optoacoplador
10	MPU-main processing unit	Appareil de base (MPU)	Grundgerät (MPU)	Apparecchio base (MPU)	Unidad base (MPU)
11	Extension unit	Appareil d'extension	Erweiterungsgerät	Apparecchio di ampliamento	Unidad de ampliación
12	Extension block	Module d'extension	Erweiterungsmodule	Moduli di ampliamento	Módulo de ampliación
13	Fuse	Fusible	Sicherung	Fusibile	Fusible

Figure 4.7:



- (ENG)** *1 It is recommended to use the same power source to power the MPU, input extension unit and special function blocks.
If two sources are required, follow the below guidelines:
- Supply power to the input extension blocks and special function blocks before or at the same time the main unit is powered.
 - The power supplies may be cut the same time after ensuring system safety.
- (FRE)** *1 Nous vous recommandons d'alimenter avec la même source de courant électrique l'unité centrale, les borniers d'entrée de l'extension et ceux des fonction spéciales.
Si vous avez besoin de deux sources distinctes, procédez de la sorte:
- Mettez sous tension les borniers d'entrée de l'extension et ceux des fonctions spéciales avant ou en même temps que l'unité principale.
 - Les alimentations électriques peuvent être coupées en même temps, après avoir vérifié la sécurité du système.
- (GER)** *1 Es wird empfohlen für die MPU, die Eingangserweiterung und den speziellen Funktionsblock die gleiche Stromquelle zu verwenden.
Sind zwei Quellen erforderlich, beachten Sie folgende Hinweise:
- Die Spannungsversorgung für die Eingangserweiterung und den speziellen Funktionsblock muss vor oder gleichzeitig mit der Versorgung der Haupteinheit anliegen.
 - Ist das System sicher, können alle Stromversorgungen gleichzeitig abgeschaltet werden.
- (ITL)** *1 Si raccomanda di usare la stessa sorgente di alimentazione elettrica per MPU, unità estensione ingressi e blocchi funzioni speciali.
Se sono necessarie due sorgenti, attenersi alle seguenti indicazioni guida:
- Supply power a blocchi estensione ingressi e blocchi funzioni speciali prima di alimentare l'unità principale o contemporaneamente.
 - Le alimentazioni di corrente elettrica possono essere scollegate contemporaneamente dopo aver accertato la sicurezza del sistema.
- (ESP)** *1 Se recomienda utilizar la misma fuente de alimentación para la MPU, la unidad de expansión de entrada y los bloques funcionales especiales.
En caso de necesitar dos Fuentes, siga las pautas que se detallan a continuación:
- Alimente los bloques de extensión de entrada y los bloques especiales de función, antes de alimentar la unidad principal o al mismo tiempo.
 - Puede interrumpirse la alimentación al mismo tiempo, una vez garantizada la seguridad del sistema.

4.4 Earthing/Grounding

(ENG)

Earthing/Grounding



Use a cable at least 2mm² (AWG14) to ground equipment. Ground resistance must be less than 100 Ω. Note that the ground cable must not be connected to the same ground as the power circuits.

(FRE)

Mise à la terre



Pour le raccordement à la terre, utilisez des lignes d'une section minimale de 2 mm² (AWG14). La résistance de terre doit être inférieure à 100 Ω. N'oubliez pas que le câble de terre ne doit pas être connecté à la terre du circuit de puissance.

(GER)

Erdung



Setzen Sie für den Erdungsanschluß Leitungen mit einem Mindestquerschnitt von 2 mm² (AWG14) ein. Der Erdungswiderstand muß kleiner als 100 Ω sein. Beachten Sie, daß das Erdungskabel nicht mit der Erdung des Leistungsschaltkreises verbunden werden darf.

(ITL)

Messa a terra



Usate per la messa a terra conduttori con una sezione minima di 2 mm² (AWG14). La resistenza di messa a terra deve essere meno 100 Ω. Si osservi che il cavo di messa a terra non deve essere collegato con la terra del circuito di potenza.

(ESP)

Puesta a tierra



Para la conexión de puesta a tierra se tienen que emplear cables con una sección mínima de 2 mm² (AWG14). La resistencia de puesta a tierra tiene que ser menor que 100 Ω. Aquí se tiene que observar, que el cable de puesta a tierra no debe ser conectado con la puesta a tierra del circuito de disyuntor.

1

2

3

4

5

6

7

A

B

4.5 Service power supply

(ENG)

Service power supply



If the system being installed uses the service supply from both the PLC and a powered extension block, then the 0V terminals should be linked.

- **DO NOT** however, link the 24V terminals.
- **NEVER** connect an external power supply to the PLC's 24V terminal.
- External DC supplies should not compromise the IEE Separated Extra Low Voltage (SELV) aspects of the FX2N products.

(FRE)

Alimentation en tension de service



Si la tension de service de l'appareil de base et des appareils d'extension (appareils alimentés en tension seulement) doit être utilisée pour l'alimentation du système, vous devez connecter les bornes (0V).

- **NE PAS** connecter les bornes (24V).
- **NE JAMAIS** raccorder une tension d'alimentation extérieure à la borne (24V) de l'API.
- Les blocs d'alimentation externe à courant continu ne doivent pas influencer les très basses tensions de sécurité (TBTS) des produits FX2N.

(GER)

Service-Spannungsversorgung



Soll zur Versorgung des Systems die Service-Spannung des Grundgerätes und der Erweiterungsgeräte (nur spannungsversorgte) eingesetzt werden, müssen Sie die (0V)-Klemmen verbinden.

- **NICHT** die (24V)-Klemmen verbinden.
- **NIEMALS** eine externe Versorgungsspannung an die (24V)-Klemme der SPS anschließen.
- Die externe Gleichspannungsversorgung darf keinen Einfluß ausüben auf die Sicherheitskleinspannung (SELV).

(ITL)

Alimentazione della tensione di servizio



Se per l'alimentazione del sistema si deve usare la tensione di servizio dell'apparecchio base e degli apparecchi di ampliamento (solo quelli con alimentazione di tensione), si devono collegare i morsetti (0V).

- **NON** collegare i morsetti (24V).
- **MAI** collegare una tensione di alimentazione esterna al morsetto (24V) del PLC.
- Alimentatori c.c. esterni non devono pregiudicare la tensione di sicurezza molto bassa (SELV) dei prodotti FX2N.

(ESP)

Alimentación de tensión de servicio



Si para la alimentación de sistema se va a emplear la tensión de servicio de la unidad base y de las unidades de ampliación (sólo con alimentación de tensión) se tienen que conectar las bornas (0V).

- **NO** conectar las bornas (24V).
- No conectar **NUNCA** una tensión de alimentación externa a la borna (24V) de la unidad PLC.
- Las fuentes externas de alimentación de corriente continua no deben afectar la baja tensión de seguridad (SELV) de los productos FX2N.

Table 4.3: *ENG* ⇨ Service Supply (all FX2N- M/E-ES/ESS type units)
FRE ⇨ Tension de service (tous les appareils FX2N- M/E-ES/ESS)
GER ⇨ Service-Spannung (alle FX2N- M/E-ES/ESSGeräte)
ITL ⇨ Tensione di servizio (tutti gli apparecchi FX2N- M/E-ES/ESS)
ESP ⇨ Tensión de servicio (todas las unidades FX2N- M/E-ES/ESS)

(ENG)	FX: Without extension block	FX2N-16M, FX2N-32M/E-ES/ESS = 24V DC Max. 250mA FX2N-48M/E-ES/ESS, FX2N-64M-ES/ESS, FX2N-80M-ES/ESS, FX2N-128M-ES/ESS = 24V DC, 460mA
(FRE)	FX: sans module d'extension	
(GER)	FX: ohne Erweiterungsmodul	
(ITL)	FX: senza modulo di ampliamento	
(ESP)	FX: sin módulo de ampliación	
(ENG)	FX: With extension block	See Section 1.5.1
(FRE)	FX: avec module d'extension	Voir 1.5.1
(GER)	FX: mit Erweiterungsmodul	Siehe 1.5.1
(ITL)	FX: con modulo di ampliamento	V. 1.5.1
(ESP)	FX: con módulo de ampliación	Ver 1.5.1

1
2
3
4
5
6
7
A
B

MEMO

5. Inputs

5.1 24V DC input specifications

- (ENG) 24V DC input specifications
- (GER) Technische Daten der Eingänge für 24 V DC
- (ESP) Datos técnicos de las entradas para 24 V CC

- (FRE) Caractéristiques techniques des entrées pour 24 V CC
- (ITL) Dati tecnici degli ingressi per 24 V DC

Table 5.1: ENG ⇔ FX2N input specification FRE ⇔ Caractéristiques des entrées FX2N
 GER ⇔ Kenndaten der FX2N -Eingänge ITL ⇔ Parametri degli ingressi FX2N
 ESP ⇔ Características de las entradas FX2N

		FX2N				FX2N	
		X0 - X7	X10 ∞			X0 - X7	X10 ∞
(ENG)	Input current	24V DC, 7mA	24V DC, 5mA	(ENG)	Type of Action	EN61131-2, Section 3.3.1.2 - Type 1	
(FRE)	Courant d'entrée			(FRE)	Type d'action	EN61131-2, paragraphe 3.3.1.2 - Type 1	
(GER)	Eingangsstrom			(GER)	Wirkungsweise	EN61131-2, Abschnitt 3.3.1.2 - Typ 1	
(ITL)	Corrente di ingresso			(ITL)	Tipo di azione	EN61131-2, Sezione 3.3.1.2 - Tipo 1	
(ESP)	Corriente de entrada			(ESP)	Tipo de acción	EN61131-2, sección 3.3.1.2 - tipo 1	
(ENG)	OFF ON / ON OFF; input switching voltage (measured between input and S/S terminals) and current:					>16.1V / <6.1V, >4.5mA / <1.5mA >16.3V / <7.6V >3.5mA / <1.5mA	
(FRE)	Tension et courant pour les états MARCHÉ et STOP du signal d'entrée (mesurés entre l'entrée et la borne S/S)						
(GER)	Spannung und Strom für die Eingangs-Signalzustände EIN und AUS (gemessen zwischen Eingang und Klemme S/S)						
(ITL)	Tensione e corrente per le condizioni di entrata e di segnale ON e OFF (misurati tra l'entrata ed il morsetto S/S)						
(ESP)	Tensión y corriente para los estados de señal de entradas CON y DESC (medidos entre entrada y borne S/S)						
(ENG)	Response time					10msec	
(FRE)	Temps de réponse						
(GER)	Ansprechzeit						
(ITL)	Tempo di reazione						
(ESP)	Tiempo de reacción						
(ENG)	Variable response time using REFF instruction, FNC 51					X000 - X017: 0 - 60 msec (FX2N-16M : X000 - X007)	
(FRE)	Temps de réponse (REFF, FNC 51)						
(GER)	Ansprechzeit (REFF, FNC 51)						
(ITL)	Tempo di reazione (REFF, FNC 51)						
(ESP)	Tiempo de reacción (REFF, FNC 51)						
(ENG)	Circuit isolation / Operation indication					Photocoupler / LED is lit	
(FRE)	Isolement du cicuit / Affichage de service					Optocoupleur / La LED s'allume	
(GER)	Schaltkreis isolation / Betriebsanzeige					Optokoppler / Die LED leuchtet	
(ITL)	Isolamento de circuiti / indicazione di funzionamento					Optoaccoppiatore / Il LED si accende	
(ESP)	Aislamiento de circuito de conmutación / Indicador de funcionamiento					Optoacoplador / El LED se enciende	

- 1
- 2
- 3
- 4
- 5
- 6
- 7
- A
- B

5.1.1 Typical wiring

(ENG)

Typical wiring

(FRE)

Exemple de câblage

(GER)

Verdrahtungsbeispiel

(ITL)

Ejemplo de cableado

(ESP)

Esempio di cablaggio

Figure 5.1:
 ENG ⇨ Source (positive input connection, negative S/S)
 FRE ⇨ Source (émetteur) (pôle positif)
 GER ⇨ Source (plusschaltend)
 ITL ⇨ Source (comando positivo)
 ESP ⇨ Source (conexión de positivo)

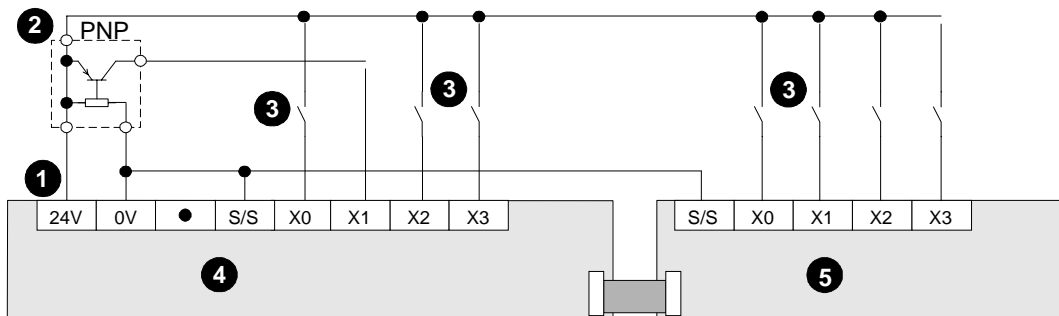


Figure 5.2:
 ENG ⇨ Sink (negative input connection, positive S/S)
 FRE ⇨ Sink (récepteur) (pôle négatif)
 GER ⇨ Sink (minusschaltend)
 ITL ⇨ Sink (conexión de negativo)
 ESP ⇨ Sink (comando negativo)

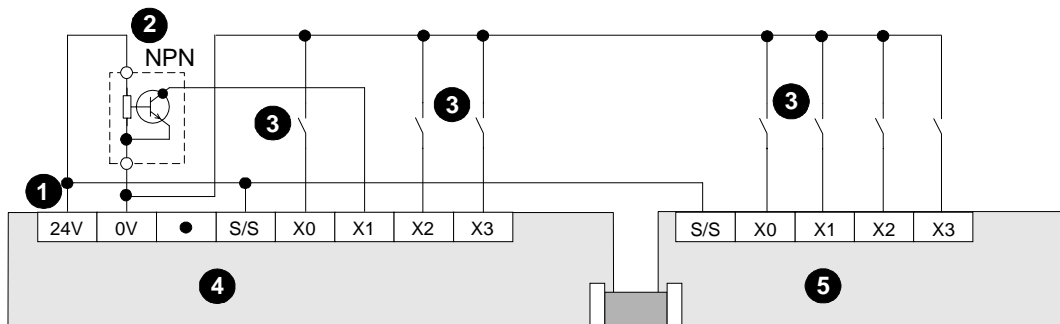


Figure 5.3:
 ENG ⇨ Sink (negative input connection, Japanese spec.)
 FRE ⇨ Sink (récepteur)
 GER ⇨ Sink (minusschaltend)
 ITL ⇨ Sink (conexión de negativo)
 ESP ⇨ Sink (comando negativo)

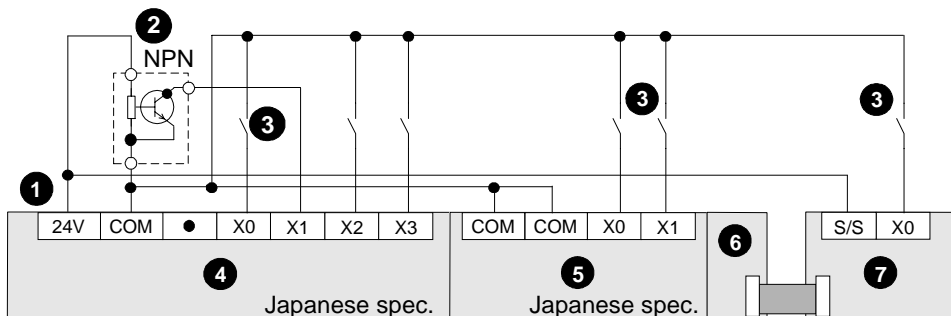


Table 5.2: **ENG** ⇨ Item check **FRE** ⇨ Description du poste
GER ⇨ Positionsbeschreibung **ITL** ⇨ Descrizione della posizione
ESP ⇨ Descripción de posición

REF.	ENG	FRE	GER	ITL	ESP
	DC service supply	Tension de service CC	DC-Service-Spannung	Tensione di servizio DC	Tensión de servicio CC
	PNP (NPN) proximity sensor	Capteur d'espace-ment PNP/NPN	PNP-/ NPN-Abstandssensor	Sensore di distanza PNP/NPN	Sensor de aproximación PNP/NPN
	Switch	Interrupteur	Schalter	Interruttore	Interruptor
	MPU main processing unit (base unit)	Appareil de base API	SPS-Grundgerät	Apparecchio base PLC	Unidad base PLC
	Extension block	Module d'extension	Erweiterungsmodul	Modulo di ampliamento	Módulo de ampliación
	FX2N-CNV-IF	FX2N-CNV-IF	FX2N-CNV-IF	FX2N-CNV-IF	FX2N-CNV-IF
	Extension block for FX Series	Appareil d'extension de la série FX	Erweiterungsgerät der FX-Serie	Modulo speciale della serie FX	Aparato de ampliación de la serie FX

5.1.2 Input circuit connection

ENG

Input circuit connection

Internal supply
 Example shown right, uses the PLC's internal service supply.

FRE

Circuit d'entrée

Alimentation interne
 L'exemple de droite montre l'utilisation de la tension de service interne de l'API.

GER

Eingangsschaltkreis

Interne Versorgung
 Das rechte Beispiel zeigt den Einsatz der internen Service-Spannung der SPS.

ITL

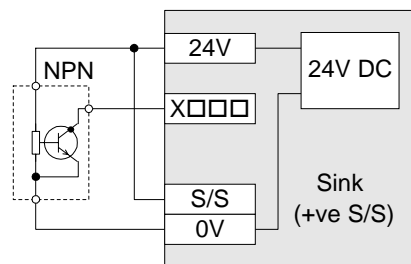
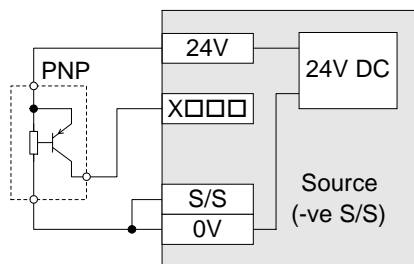
Circuito di ingresso

Alimentazione interna
 L'esempio a destra indica l'impiego della tensione di servizio interna del PLC.

ESP

Circuito de conmutación de entrada

Alimentación interna
 En el ejemplo de la derecha se muestra el empleo de la tensión de servicio interna de la PLC.



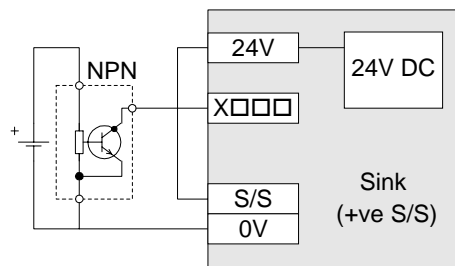
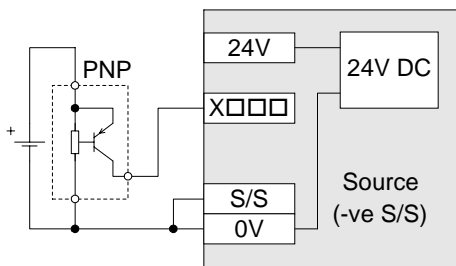
(ENG) *External supply*
The example shown right, uses an external power supply to activate the inputs

(FRE) *Alimentation externe*
L'exemple de droite montre l'utilisation d'une tension de service externe pour activer les entrées.

(GER) *Externe Versorgung*
Das rechte Beispiel zeigt den Einsatz einer externen Versorgungsspannung zu Aktivierung der Eingänge.

(ITL) *Alimentazione esterna*
L'esempio a destra indica l'impiego di una tensione di alimentazione esterna per attivare gli ingressi.

(ESP) *Alimentación externa*
En el ejemplo de la derecha se muestra el empleo de una alimentación de tensión externa para la activación de las entradas.



5.1.3 Diodes and inputs connected in series;

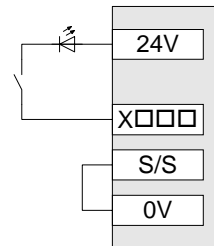
(ENG) *Diodes and inputs connected in series*
V_{drop} across the diode Max. 4V
No more than 2 LEDs should be connected in series.

(FRE) *Diodes et entrées montées en série*
Tension de fuite sur la diode Max. 4 V
Il ne faut jamais monter en série plus de 2 diodes.

(GER) *Dioden und Eingänge in Reihe geschaltet*
Verlustspannung an der Diode Max. 4 V
Es sollten nicht mehr als 2 Dioden in Reihe geschaltet werden.

(ITL) *Diodi e ingressi in serie*
Tensione dissipata sul diodo Max. 4 V
Non si dovrebbero collegare in serie più di 2 diodi.

(ESP) *Diodos y entradas conectados en serie*
Tensión de pérdida en el diodo Max. 4 V
No deberán conectarse en serie más de 2 diodos.



5.1.4 Resistors and inputs connected in parallel

ENG Resistors and inputs connected in parallel

Parallel resistance Rp: $FX_{2N} = 15k\Omega$. If resistance Rp is less than the stated value, then add Rb. See equation 1 for Rb calculation.
 Alternatively; Current leakage: $FX_{2N} = 1.5mA$. If the current leakage is greater than the stated value, then add Rb. See equation 2 for Rb calculation.

GER Widerstände und Eingänge parallel geschaltet

Parallelwiderstand Rp: $FX_{2N} = 15k\Omega$. Wenn Rp kleiner als diese Werte ist, muß ein zusätzlicher Widerstand Rb eingesetzt werden (Berechnung siehe Gleichung 1).
 Alternativ: zulässiger Leckstrom $FX_{2N} = 1.5 mA$. Wenn diese Werte überschritten werden, muß ein Ableitwiderstand Rb eingesetzt werden (Berechnung siehe Gleichung 2).

ESP Resistencia y entradas conectadas en paralelo

Resistencia en paralelo Rp: $FX_{2N} = 15k\Omega$. Cuando la resistencia Rp es menor que estos valores, se tiene que incorporar una resistencia Rb adicional (ver la ecuación 1 para el cálculo).
 Alternativa: Corriente de fuga admisible $FX_{2N} = 1.5 mA$. Cuando se excedan estos valores tiene que conectarse una resistencia de escape Rb (ver la ecuación 2 para el cálculo).

FRE Résistance et entrées montées en parallèle

Résistance parallèle Rp: $FX_{2N} = 15k\Omega$. Une résistance Rb complémentaire doit être mise en place lorsque Rp est inférieur à ces valeurs (voir équation 1 pour les calculs).
 Autre possibilité: courant de fuite autorisé $FX_{2N} = 1.5 mA$. Une résistance de fuite Rb complémentaire doit être mise en place lorsque le courant est supérieur à ces valeurs (voir équation 2 pour les calculs).

ITL Resistenza e ingressi in parallelo

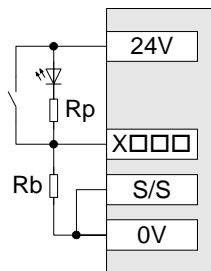
Resistenza in parallelo Rp: $FX_{2N} = 15k\Omega$. Se Rp è minore di questi valori, si deve aggiungere una resistenza addizionale in parallelo Rb (per il calcolo v.formula 1).
 In alternativa; corrente di dispersione consentita: $FX_{2N} = 1.5 mA$. Se si superano questi valori, si deve inserire una resistenza di fuga Rb (per il calcolo v.formula 2).

Figure 5.4: *ENG* ⇨ Parallel LED
GER ⇨ LED parallel
ESP ⇨ LED en paralelo

FRE ⇨ LED montées en parallèle.
ITL ⇨ LED in parallelo

$$Epn 1: R_b \leq \frac{4R_p}{15-R_p}$$

$$Epn 2: R_b \geq \frac{6}{I-1.5}$$



1
2
3
4
5
6
7
A
B

5.2 AC 110V Input, MPUs

- (ENG)** AC 110V Input, MPUs

(GER) Grundgeräte mit AC 110V-Eingängen

(ESP) Unidades bas con Entradas de 110V CA
- (FRE)** Appareils de base avec entrées 110V CA

(ITL) Apparecchi base con ingressi 110V AC

Table 5.3: *ENG* ⇔ FX2N- MR-UA1/UL input specification
FRE ⇔ Caractéristiques des entrées FX2N- MR-UA1/UL
GER ⇔ Kenndaten der FX2N- MR-UA1/UL-Eingänge
ITL ⇔ Parametri degli ingressi FX2N- MR-UA1/UL
ESP ⇔ Características de las entradas FX2N- MR-UA1/UL

		FX2N
		X0 ⇔ ∞
(ENG)	Input voltage	85-132V AC 50/60Hz
(FRE)	Tension d'entrée	
(GER)	Eingangsspannung	
(ITL)	Tensione di ingresso	
(ESP)	Tensión de entrada	
(ENG)	Input impedance	21kΩ / 50Hz 18 kΩ / 60Hz
(FRE)	Impédance d'entrée	
(GER)	Eingangsimpedanz	
(ITL)	Impedenza di ingresso	
(ESP)	Impedancia de entrada	
(ENG)	Input current	4.7mA 100V AC/50Hz 6.2mA 110V AC/60Hz
(FRE)	Courant d'entrée	
(GER)	Eingangsstrom	
(ITL)	Corrente di ingresso	
(ESP)	Corriente de entrada	
(ENG)	OFF ⇔ ON / ON ⇔ OFF; input switching current:	80V 3.8mA / 30V 1.7mA
(FRE)	ARRET ⇔ MARCHE / MARCHE ⇔ ARRET; courant de fermeture ou d'ouverture:	
(GER)	AUS ⇔ EIN / EIN ⇔ AUS; Einschaltstrom:	
(ITL)	OFF ⇔ ON / ON ⇔ OFF; corrente di accensione:	
(ESP)	DESCONEXION ⇔ CONEXION / CONEXION ⇔ DESCONEXION; corriente de conexión	
(ENG)	Response time	25 - 30 msec
(FRE)	Temps de réponse	
(GER)	Ansprechzeit	
(ITL)	Tempo di reazione	
(ESP)	Tiempo de reacción	
(ENG)	Circuit isolation / Operation indication	Photocoupler / LED is lit
(FRE)	Isolement du circuit / Affichage de service	Optocoupleur / La LED s'allume
(GER)	Schaltkreis isolation / Betriebsanzeige	Optokoppler / Die LED leuchtet
(ITL)	Isolamento de circuiti / indicazione di funzionamento	Optoaccoppiatore / Il LED si accende
(ESP)	Aislamiento de circuito de conmutación / Indicador de funcionamiento	Optoacoplador / El LED se enciende

5.2.1 110V AC input specifications

(ENG) 110V AC input specifications

(FRE) Caractéristiques techniques des entrées pour 110 V CA

(GER) Technische Daten der Eingänge für AC 110 V

(ITL) Dati tecnici degli ingressi per 110 V AC

(ESP) Datos técnicos de las entradas para 110 V CA

Table 5.4: ENG ⇔ FX_{0N}-8EX-UA1/UL, FX_{2N}-8EX-UA1/UL input specification
 FRE ⇔ Caractéristiques des entrées FX_{0N}-8EX-UA1/UL, FX_{2N}-8EX-UA1/UL
 GER ⇔ Kenndaten der FX_{0N}-8EX-UA1/UL, FX_{2N}-8EX-UA1/UL-Eingänge
 ITL ⇔ Parametri degli ingressi FX_{0N}-8EX-UA1/UL, FX_{2N}-8EX-UA1/UL
 ESP ⇔ Características de las entradas FX_{0N}-8EX-UA1/UL, FX_{2N}-8EX-UA1/UL

		FX2N
		X0 ⇔ ∞
(ENG) Input voltage		85-132V AC 50/60Hz
(FRE) Tension d'entrée		
(GER) Eingangsspannung		
(ITL) Tensione di ingresso		
(ESP) Tensión de entrada		
(ENG) Input impedance		21kΩ / 50Hz 18 kΩ / 60Hz
(FRE) Impédance d'entrée		
(GER) Eingangsimpedanz		
(ITL) Impedenza di ingresso		
(ESP) Impedancia de entrada		
(ENG) Input current		4.7mA 100V AC/50Hz 6.2mA 110V AC/60Hz
(FRE) Courant d'entrée		
(GER) Eingangsstrom		
(ITL) Corrente di ingresso		
(ESP) Corriente de entrada		
(ENG) OFF ⇔ ON / ON ⇔ OFF; input switching current		80V 3.8mA / 30V 1.7mA
(FRE) ARRET ⇔ MARCHE / MARCHE ⇔ ARRET; courant de fermeture ou d'ouverture:		
(GER) AUS ⇔ EIN / EIN ⇔ AUS; Einschaltstrom:		
(ITL) OFF ⇔ ON / ON ⇔ OFF; corrente di accensione:		
(ESP) DESCONEXION ⇔ CONEXION / CONEXION ⇔ DESCONEXION; corriente de conexión		
(ENG) Response time		25 msec
(FRE) Temps de réponse		
(GER) Ansprechzeit		
(ITL) Tempo di reazione		
(ESP) Tiempo de reacción		
(ENG) Circuit isolation / Operation indication		Photocoupler / LED is lit
(FRE) Isolement du circuit / Affichage de service		Optocoupleur / La LED s'allume
(GER) Schaltkreis isolation / Betriebsanzeige		Optokoppler / Die LED leuchtet
(ITL) Isolamento de circuiti / indicazione di funzionamento		Optoaccoppiatore / Il LED si accende
(ESP) Aislamiento de circuito de conmutación / Indicador de funcionamiento		Optoacoplador / El LED se enciende

5.2.2 Typical wiring

(ENG)

Typical wiring

(FRE)

Exemple de câblage

(GER)

Verdrahtungsbeispiel

(ITL)

Esempio di cablaggio

(ESP)

Ejemplo de cableado

Figure 5.5: *ENG* ⇨ Typical wiring *FRE* ⇨ Exemple de câblage
GER ⇨ Verdrahtungsbeispiel *ITL* ⇨ Esempio di cablaggio
ESP ⇨ Ejemplo de cableado

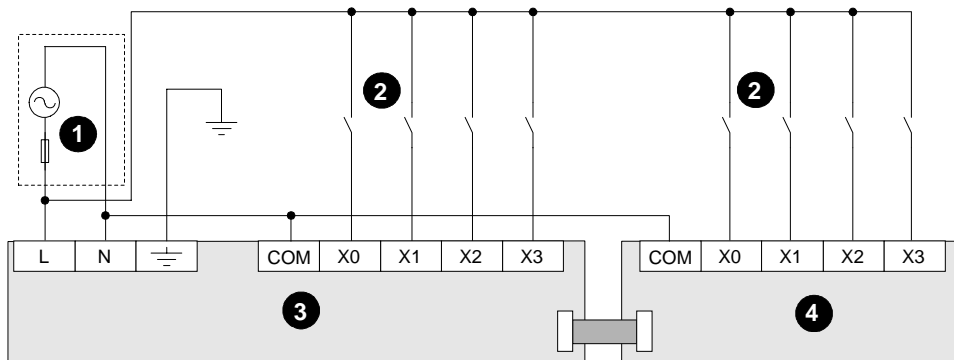


Table 5.5: *ENG* ⇨ Item check *FRE* ⇨ Description du poste
GER ⇨ Positionsbeschreibung *ITL* ⇨ Descrizione della posizione
ESP ⇨ Descripción de posición

REF.	(ENG)	(FRE)	(GER)	(ITL)	(ESP)
	AC service supply (see section 4.5)	Tension de service CA	AC-Service-Spannung	Tensione di servizio AC	Tensión de servicio CA
	Switch	Interrupteur	Schalter	Interruttore	Interruptor
	MPU main processing unit (base unit)	Appareil de base API	SPS-Grundgerät	Apparechio base PLC	Unidad base PLC
	Extension block	Module d'extension	Erweiterungsmodul	Modulo di ampliamento	Módulo de ampliación

5.2.3 Programming caution

(ENG)

Programming caution



When using 110V AC units, high speed counter and interrupt routines are not suitable for use due to the long 'ON/OFF' times. The following instructions are also not suitable.

(GER)

Programmierhinweise



Beachten Sie beim Einsatz eines Gerätes für AC 110 V, daß bei längeren EIN-AUS-Zeiten während des Betriebs die Verwendung der High-Speed-Counter und Interrupt-Routinen nicht erfolgen sollte. Die nachstehend aufgeführten Anweisungen sollten deshalb in diesem Fall nicht programmiert werden.

(ESP)

Instrucciones de programación



Al emplear una unidad para corriente de 110 V CA, se tiene que observar que en el caso de tiempos de CONEXION-DESCONEXION largos durante el funcionamiento no se deberá emplear el contador de High-Speed (alta velocidad) y de rutinas de interrupción. Por ello, las instrucciones expuestas a continuación no deberán ser programadas en este caso.

(FRE)

Instructions relatives à la programmation



Lorsque vous utilisez un appareil pour 110 V CA, n'utilisez ni le High-Speed-Counter (compteur grande vitesse) ni les routines d'interruption pendant les périodes de MARCHE-ARRET prolongées pendant le service. Les instructions mentionnées ci-après ne devraient donc pas être programmées dans ce cas.

(ITL)

Avvertenze per la programmazione



Si osservi quando si usa un apparecchio da 110 V AC che, in caso di tempi ON-OFF piuttosto lunghi, durante il funzionamento non si dovrebbe usare l'high speed counter nè le routine di interrupt. Quindi non si dovrebbero programmare in questo caso le istruzioni di seguito riportate.

FNC 51 REFF
 FNC 52 MTR
 FNC 56 SPD
 FNC 68 ROTC
 FNC 70 TKY
 FNC 71 HKY
 FNC 72 DSW
 FNC 75 ARWS

1

2

3

4

5

6

7

A

B

MEMO

6. Outputs

6.1 Relay output specification

- (ENG) Relay output specification
 (FRE) Caractéristiques techniques des sorties des relais
 (GER) Technische Daten der Relais-Ausgänge
 (ITL) Dati tecnici delle uscite a relè
 (ESP) Datos técnicos de las salidas de relé

Table 6.1: ENG ⇔ FX_{2N} relay specification FRE ⇔ Caractéristiques des relais FX_{2N}
 GER ⇔ Kenndaten der Relais, FX_{2N} ITL ⇔ Parametri dei relè, FX_{2N}
 ESP ⇔ Características de los relés, FX_{2N}

FX _{2N} Y0 ⇔ ∞			
(ENG) Switched voltages (resistive load)	≤ 240V AC, 30V DC	Rated current / N points (resistive load)	2A / 1 point. 8A / com.
(FRE) Tensions de démarrage (résistance ohmique)		Intensité nominale / N bornes (résistance ohmique)	
(GER) Einschaltspannungen (Wirkwiderstand als Verbraucher)		Nennstrom / N Klemmen (Wirkwiderstand als Verbraucher)	
(ITL) Tensioni di accensione (resistenza ohmica come consumatore)		Corrente nominale / N morsetti (resistenza ohmica come consumatore)	
(ESP) Tensiones de conexión (resistencia efectiva de consumo)		Corrente nominal / N bornas (resistencia efectiva de consumo)	
(ENG) Max. Inductive load (See table 6.2)	80 VA, 120 / 240 VAC	Max. lamp load (tungsten load)	100 W (1.17A / 85V AC 0.4A / 250VAC)
(FRE) Charge inductive max. (Tableau: 6.2)		Charge d'allumage max. (tungsthne)	
(GER) max. induktive Last (Tabelle: 6.2)		max. Lampenlast (Wolfram)	
(ITL) Carico max. Induttivo (Tabella: 6.2)		Carico max. lampade (volframio)	
(ESP) Carga inductiva máx (Tabla: 6.2)		Carga de lámpara máx. (tungsteno)	
(ENG) Minimum load	When supply voltage < 24V DC allow at least 2mA flow		
(FRE) Charge mini	Pour une tension 24 V CC, un courant de charge de 2 mA seulement		
(GER) min. Last	bei einer Schaltspannung < 24V DC min. 2mA		
(ITL) Carico min.	Con tensione 24 V DC, corrente di carico solo 2mA		
(ESP) Carga mínima	con una tensión de 24 V CC sólo una corriente de carga de 2mA		
(ENG) Response time (approx)	OFF ⇔ ON 10m sec ON ⇔ OFF 10m sec	Circuit isolation	by relay
(FRE) Temps de réponse (env.)		Isolement du circuit	Par relais
(GER) Ansprechzeit (ca.)		Schaltkreis isolation	über Relais
(ITL) Tempo di reazione (circa)		Isolamento circuiti	tramite relè
(ESP) Tiempo de reacción (aprox.)		Aislamiento de circuito de conmutación	a través de relé
(ENG) Operation indication	LED is lit when coil is energized.		
(FRE) Affichage de service	La LED s'allume lorsque la bobine est excitée.		
(GER) Betriebsanzeige	Die LED leuchtet, wenn Spule erregt.		
(ITL) Indicazione di funzionamento	Il LED si accende quando la bobina è eccitata.		
(ESP) Indicador de funcionamiento	El LED se enciende cuando está excitada la bobina.		

Table 6.1: *ENG* ⇨ FX2N relay specification *FRE* ⇨ Caractéristiques des relais FX2N
 GER ⇨ Kenndaten der Relais, FX2N *ITL* ⇨ Parametri dei relè, FX2N
 ESP ⇨ Características de los relés, FX2N

FX2N Y0 ⇨ ∞		
(ENG)	Internal Output protection	None
(FRE)	Protection interne de la sortie	Aucune
(GER)	Interner Ausgangsschutz	Nicht vorhanden
(ITL)	Protezione uscita interna	non presente
(ESP)	Protección de salida interna	No disponible
(ENG)	Circuit protection device (Fuse)	Rated value according to the load
(FRE)	Dispositif de sécurité conseillé	En fonction de la charge connectée
(GER)	Empfohlene Sicherung	Entsprechend der geschalteten Last
(ITL)	Valvola consigliata	Secondo il carico inserito
(ESP)	Fusible recomendado	Según la carga conectada

6.1.1 Reliability tests

(ENG)

Reliability tests



The test results in table 6.2 were gathered from a 1 sec ON/OFF test cycle. Please note that the over current induced by in-rush greatly reduces the relay contacts service life. The rated life for an inductive AC load such as a contactor or solenoid valve is 500,000 operations at 20VA.

(FRE)

Contrôles de fiabilité



Les résultats du contrôle sont indiqués dans le tableau 6.2 et se réfèrent à un cycle d'essai d'une seconde (MARCHE/ARRET). Notez que les surintensités de courant réduisent considérablement la durée de vie des contacts des relais. En cas d'utilisation d'une charge inductive CA, par ex. contacteur ou bobine d'excitation, la durée de vie est de 500000 opérations de commutation à 20 VA.

(GER)

Zuverlässigkeitsprüfungen



Die Prüfergebnisse sind in der Tabelle 6.2 aufgeführt und beziehen sich auf einen Testzyklus von 1 Sekunde (EIN/AUS). Beachten Sie bitte, daß die Lebensdauer der Relaiskontakte durch Überströme erheblich reduziert wird. Die Lebensdauer beim Einsatz einer induktiven AC-Last, z. B. Schütz oder Magnetspule beträgt 500000 Schaltvorgänge bei 20 VA.

(ITL)

Controlli di affidabilità



I risultati dei controlli sono riportati sulla tabella 6.2 e si riferiscono a un ciclo di test di 1 secondo (ON/OFF). Si osservi che la durata dei contatti dei relè viene sensibilmente ridotta da correnti eccessive. La durata in caso di carico AC induttivo, ad es. relè di potenza o bobina magnetica, è di 500000 operazioni di commutazione a 20 VA.

(ESP)

Pruebas de fiabilidad



Los resultados de las pruebas de verificación se exponen en la tabla 6.2 y se refieren a un ciclo de prueba de 1 segundo (CONEXION/DESCONEXION). Observar que la vida útil de los contactos de los relés se reduce considerablemente a causa de sobrecorrientes. La vida útil empleando una carga CA inductiva, p.ej. contactor o bobina de disparo es de 500000 operaciones de conmutación con 20 VA.

Table 6.2:

		20 VA	35 VA	80 VA
(ENG)	Load capacity			
(FRE)	Capacité de charge			
(GER)	Belastungcharge	0.2A/100V AC	0.35A/100V AC	0.8A/100V AC
(ITL)	Carico	0.1A/200V AC	0.15A/240V AC	0.33A/240V AC
(ESP)	Capacidad de carga			
(ENG)	Life of contact (cycles)			
(FRE)	Durée de vie des contacts (cycles de commutation)			
(GER)	Lebensdauer der Kontakte (Schaltzyklen)	3,000,000	1,000,000	200,000
(ITL)	Durata dei contatti (cicli di commutazione)			
(ESP)	Vida útil de los ccontactos (ciclos de conmutación)			
(ENG)	Example load (Mitsubishi contactor)			
(FRE)	Exemple de charge (contacteur Mitsubishi)			
(GER)	Beispielast (MITSUBISHI-Schütze)	S-K10 S-K95	S-K100 S-K150	S-K180, S-K400
(ITL)	Esempio di carico (contattori MITSUBISHI)			
(ESP)	Ejemplo de carga (contactor MITSUBISHI)			

1

2

3

4

5

6

7

A

B

6.1.2 Relay output example

- (ENG)** Relay output example
- (FRE)** Exemple d'un câblage de sortie de relais
- (GER)** Beispiel einer Relais-Ausgangsbeschaltung
- (ITL)** Esempio del cablaggio di uscita di un relè
- (ESP)** Ejemplo de una conexión de salida de relé

Figure 6.1: *ENG* ⇨ Typical wiring *FRE* ⇨ Exemple de câblage
GER ⇨ Verdrahtungsbeispiel *ITL* ⇨ Esempio di cablaggio
ESP ⇨ Ejemplo de cableado

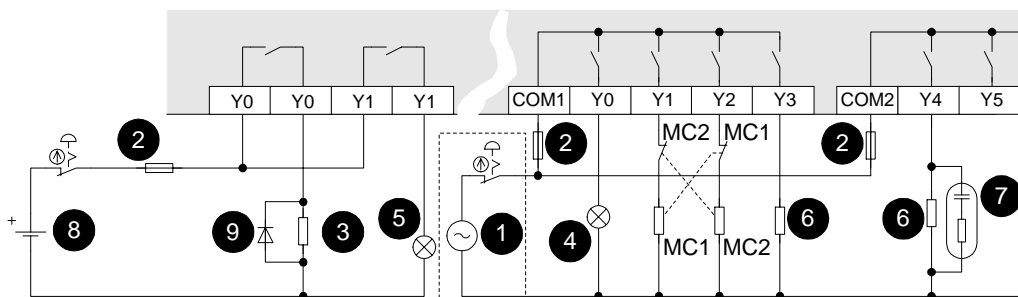


Table 6.3: *ENG* ⇨ Item check *FRE* ⇨ Description
GER ⇨ Beschreibung *ITL* ⇨ Descrizione
ESP ⇨ Descripción

REF.	(ENG)	(FRE)	(GER)	(ITL)	(ESP)
	AC power supply	Tension CA	AC-Spannung	Tensione AC	Tensión CA
	Fuse	Fusible	Sicherung	Fusibile	Fusible
	Solenoid valve	Electrovanne	Magnetventil	Elettrovalvola	Válvula electromagnética
	Incandescent lamp	Lampe à incandescence	Glühlampe	Lampada a incandescenza	Bombilla
	Neon lamp	Lampe fluorescente	Leuchtstofflampe	Lampada fluorescente	Lámpara fluorescente
	Contacteur	Contacteur	Schütz	Relè di potenza	Contacteur
	Noise suppressor 0.1 µF capacitor + 100 - 120 Ω resistor	Filtre antibruit: condensateur 0,1 µF + résistance 100 - 120 Ω	Rauschfilter: Kondensator 0,1 µF + Widerstand 100 - 120 Ω	Filtro antidisturbo: condensatore 0,1 µF + resistore 100 - 120 Ω	Filtro de ruido: Condensador 0,1 µF + resistencia 100-120 Ω
	DC power supply	Tension CC	DC-Spannung	Tensione DC	Tensión CC
	Surge absorbing diode	Diode de roue libre	Freilaufdiode	Diodo autooscillante	Diodo de absorción de sobretensión

6.2 Triac (SSR) output specifications

- (ENG) Triac (SSR) output specifications
- (FRE) Caractéristiques techniques des sorties triac (SSR)
- (GER) Technische Daten der Triac(SSR)-Ausgänge
- (ITL) Dati tecnici delle uscite triac(SSR)
- (ESP) Datos técnicos de las salidas Triac(SSR)

Table 6.4: ENG ⇔ FX2N triac specification FRE ⇔ Caractéristiques des triac FX2N
 GER ⇔ Kenndaten der Triac, FX2N ITL ⇔ Parametri dei triac, FX2N
 ESP ⇔ Características de los triac, FX2N

		FX2N	Y0	∞
(ENG)	Switched voltages (resistive load)	85 - 242 V AC		Rated current / N points (resistive load)
(FRE)	Tensions de démarrage (résistance ohmique)			Intensité nominale / N bornes (résistance ohmique)
(GER)	Einschaltspannungen (Wirkwiderstand als Verbraucher)			Nennstrom / N Klemmen (Wirkwiderstand als Verbraucher)
(ITL)	Tensioni di accensione (resistenza ohmica come consumatore)			Corrente nominale / N moresetti (resistenza ohmica come consumatore)
(ESP)	Tensiones de conexión (resistencia efectiva de consumo)			Corrente nominal / N bornas (resistencia efectiva de consumo)
				0.3A / 1 point. 0.8 A / com.
(ENG)	Max. Inductive load	15 VA / 100V AC 36 VA / 240V AC		Max. lamp load (tungsten load)
(FRE)	Charge inductive max.			Charge d'allumage max. (tungsthne)
(GER)	max. induktive Last			max. Lampenlast (Wolfram)
(ITL)	Carico max. Induttivo			Carico max. lampade (volframio)
(ESP)	Carga inductiva máx			Carga de lámpara máx. (tungsteno)
				30 W (0.35A / 85V AC 0.12A / 242V AC)
(ENG)	Minimum load	0.4 VA / 100V AC 2.3 VA / 240V AC		Open circuit current leakage
(FRE)	Charge mini			Courant de fuitee
(GER)	min. Last			Leckstrom
(ITL)	Carico min.			Corrente di dispersione
(ESP)	Carga mínima			Corriente de fuga
				1mA / 100V AC 2.4mA / 240V AC
(ENG)	Response time (approx)	OFF ON < 1m sec ON OFF < 10m sec		Circuit isolation
(FRE)	Temps de réponse (env.)			Isolement du circuit
(GER)	Ansprechzeit (ca.)			Schaltkreisolation
(ITL)	Tempo di reazione (circa)			Isolamento circuiti
(ESP)	Tiempo de reacción (aprox.)			Aislamiento de circuito de conmutación
				by photocoupler Par optocoupleur über Optokoppler tramite optoaccoppiatori a través de optoacoplador
(ENG)	Operation indication	LED is lit when photocoupler is driven.		
(FRE)	Affichage de service	La LED s'allume lorsque l'optocoupleur est excitée.		
(GER)	Betriebsanzeige	Die LED leuchtet, wenn Optokoppler aktiviert.		
(ITL)	Indicazione di funzionamento	Il LED si accende quan l'optoaccop è eccitata.		
(ESP)	Indicador de funcionamiento	El LED se enciende cuando está activado el optoacoplador.		

- 1
- 2
- 3
- 4
- 5
- 6
- 7
- A
- B

Table 6.4: *ENG* ⇨ *FX2N triac specification* *FRE* ⇨ *Caractéristiques des triac FX2N*
 GER ⇨ *Kenndaten der Triac, FX2N* *ITL* ⇨ *Parametri dei triac, FX2N*
 ESP ⇨ *Características de los triac, FX2N*

FX2N Y0 ∞		
(ENG)	Internal Output protection	None
(FRE)	Protection interne de la sortie	Aucune
(GER)	Interner Ausgangsschutz	Nicht vorhanden
(ITL)	Protezione uscita interna	non presente
(ESP)	Protección de salida interna	No disponible
(ENG)	Circuit protection device (Fuse)	Rated value according to the load
(FRE)	Dispositif de sécurité conseillé	En fonction de la charge connectée
(GER)	Empfohlene Sicherung	Entsprechend der geschalteten Last
(ITL)	Valvola consigliata	Secondo il carico inserito
(ESP)	Fusible recomendado	Según la carga conectada

6.2.1 In-rush currents

ENG

In-rush currents

These currents should be kept as low as possible. The root mean square (*I_{rms}*) < 0.2A.

Reference Eqn 1 for (*I_{rms}*)

I_r - In-rush current [A]

I_s - Switch current [A]

T_r - In-rush time [sec]

T_s - Switch time [sec]

T_f - Operation time [sec]

FRE

Impulsions de courant

Toutes les impulsions de courant doivent être réduites au minimum. Valeur effective (*I_{rms}*) 0.2 A. Voir formule inférieure pour (*I_{rms}*).

I_r = Impulsion de courant [A]

I_s = Courant de commutation [A]

T_r = Durée de l'impulsion de courant [s]

T_s = Durée de commutation [s]

T_f = Temps d'activation [s]

GER

Stromstöße

Alle Stromstöße sollten so klein wie möglich gehalten werden. Effektivwert (*I_{rms}*) 0.2A. Siehe untere Formel für (*I_{rms}*).

I_r = Stromstoß [A]

I_s = Schaltstrom [A]

T_r = Zeitdauer des Stromstoßes [s]

T_s = Schaltdauer [s]

T_f = Aktivierungszeit [s]

ITL

Impulsi di corrente

Tutti gli impulsi di corrente dovrebbero essere mantenuti quanto più possibile piccoli.

Valore effettivo (*I_{rms}*) 0.2 A. V. formula in basso per (*I_{rms}*).

I_r = impulso di corrente [A]

I_s = corrente di commutazione [A]

T_r = durata dell'impulso di corrente [s]

T_s = durata commutazione [s]

T_f = tempo di attivazione [s]

ESP

Impulsos de corriente

Todos los impulsos de corriente deberán mantenerse a un valor lo más bajo posible.

Valor eficaz (*I_{rms}*) 0.2 A. Ver abajo la fórmula para (*I_{rms}*).

I_r = Impulso de corriente [A]

I_s = Corriente de conexión [A]

T_r = Duración del impulso de corriente [s]

T_s = Duración de conexión [s]

T_f = Tiempo de activación [s]

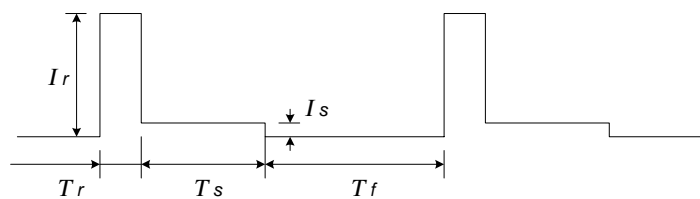
Eqn 1

$$I_{rms} = \sqrt{\frac{I_r^2 \times T_r + I_s^2 \times T_s}{T_r + T_s + T_f}}$$

Ex.

$$0.2A = \sqrt{\frac{4^2 \times 0.02 + 0.4^2 \times 0.7}{0.02 + 0.7 + 10}}$$

Figure 6.2: ENG⇒ Current graph
 FRE⇒ Diagramme électrique
 GER⇒ Stromdiagramm
 ITL ⇒ Diagramma della corrente
 ESP⇒ Diagrama de corriente



1
2
3
4
5
6
7
A
B

6.2.2 Triac output example

(ENG)

Triac output example

(FRE)

Caractéristiques techniques des sorties triac

(GER)

Beispiel einer Triac-Ausgangsbeschaltung

(ITL)

Dati tecnici delle uscite triac

(ESP)

Ejemplo de una conexión de salida Triac

Figure 6.3: *ENG* ⇨ Typical wiring *FRE* ⇨ Exemple de câblage
GER ⇨ Verdrahtungsbeispiel *ITL* ⇨ Esempio di cablaggio
ESP ⇨ Ejemplo de cableado

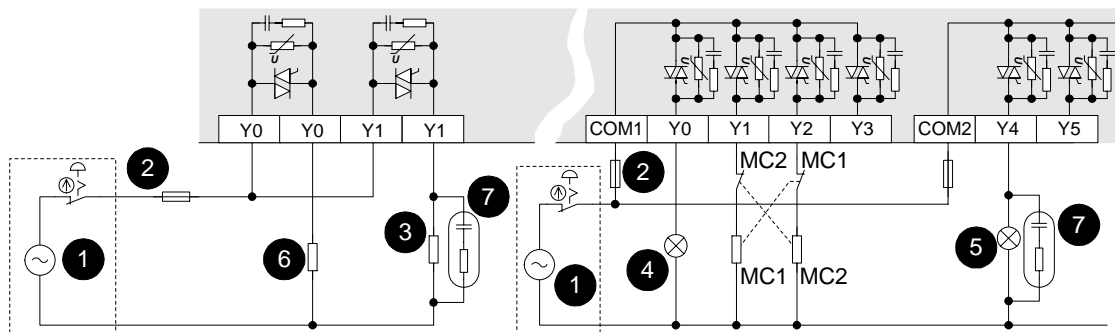


Table 6.5: *ENG* ⇨ Item check *FRE* ⇨ Description
GER ⇨ Beschreibung *ITL* ⇨ Descrizione
ESP ⇨ Descripción

REF.	(ENG)	(FRE)	(GER)	(ITL)	(ESP)
	AC power supply	Tension CA	AC-Spannung	Tensione AC	Tensión CA
	Fuse	Fusible	Sicherung	Fusibile	Fusible
	Solenoid valve	Electrovanne	Magnetventil	Elettrovalvola	Válvula electromagnética
	Incandescent lamp	Lampe à incandescence	Glühlampe	Lampada a incandescenza	Bombilla
	Neon lamp	Lampe fluoescence	Leuchtstofflampe	Lampada fluoescence	Lámpara fluoescence
	Contactor	Contacteur	Schütz	Relè di potenza	Contactador
	Noise suppressor 0.1 μ F capacitor + 100 - 120 Ω resistor	Filtre antibruit: condensateur 0,1 μ F + résistance 100 - 120 Ω	Rauschfilter: Kondensator 0,1 μ F + Widerstand 100 - 120 Ω	Filtro antidisturbo: condensatore 0,1 μ F + resistore 100 - 120 Ω	Filtro de ruido: Condensador 0,1 μ F + resistencia 100-120 Ω

6.3 Transistor output specification

- (ENG) Transistor output specification
 (FRE) Caractéristiques techniques des sorties des transistors
 (GER) Technische Daten der Transistor-Ausgänge
 (ITL) Dati tecnici delle uscite a transistor
 (ESP) Datos técnicos de las salidas transistorizadas

Table 6.6: ENG ⇔ FX2N transistor specification FRE ⇔ Caractéristiques des transistor FX2N
 GER ⇔ Kenndaten der Transistor FX2N ITL ⇔ Parametri dei transistor FX2N
 ESP ⇔ Características de los transistor FX2N

		FX2N	Y0	∞
(ENG)	Switched voltage (resistive load)	5 - 30 V DC	Rated current / N points (resistive load)	
(FRE)	Tensions de démarrage (résistance ohmique)		Intensité nominale /N bornes (résistance ohmique)	
(GER)	Einschaltspannungen (Wirkwiderstand als Verbraucher)		Nennstrom / N Klemmen (Wirkwiderstand als Verbraucher)	
(ITL)	Tensioni di accensione (resistenza ohmica come consumatore)		Corrente nominale / N morsetti (resistenza ohmica come consumatore)	
(ESP)	Tensiones de conexión (resistencia efectiva de consumo)		Corrente nominal / N bornas (resistencia efectiva de consumo)	
(ENG)	Max. Inductive load	0.5A / 24V DC (12 W) 0.3A / 24V DC (7.2 W); Y0, Y1	Max. lamp load (tungsten load)	
(FRE)	Charge inductive max.		Charge d'allumage max. (tungsthne)	
(GER)	max. induktive Last		max. Lampenlast (Wolfram)	
(ITL)	Carico max. Induttivo		Carico max. lampade (volframio)	
(ESP)	Carga inductiva máx		Carga de lámpara máx. (tungsteno)	
(ENG)	Response time (approx) (see 6.3.1)	<p style="text-align: center;">OFF ON < 0.2 msec (200mA / 24V DC) Y000, Y001; < 15µS (100mA / 5V DC)</p> <p style="text-align: center;">ON OFF < 0.2 msec*1 (200mA / 24V DC) Y000, Y001; < 30µS (100mA / 5V DC)</p>		
(FRE)	Temps de réponse (env.) (voir 6.3.1)			
(GER)	Ansprechzeit (ca.) (siehe 6.3.1)			
(ITL)	Tempo di reazione (circa) (v. 6.3.1)			
(ESP)	Tiempo de reacción (aprox.) (ver 6.3.1)			
(ENG)	Open circuit current leakage	0.1 mA / 30V DC	Circuit isolation by photocoupler	
(FRE)	Courant de fuitee		Isolement du circuit Par optocoupleur	
(GER)	Leckstrom		Schaltkreisolation über Optokoppler	
(ITL)	Corrente di dispersione		Isolamento circuiti tramite optoaccoppiatori	
(ESP)	Corriente de fuga		Aislamiento de circuito de conmutación a través de optoacoplador	
(ENG)	Operation indication	LED is lit when photocoupler is driven.		
(FRE)	Affichage de service	La LED s'allume lorsque l'optocoupleur est excitée.		
(GER)	Betriebsanzeige	Die LED leuchtet, wenn Optokoppler aktiviert.		
(ITL)	Indicazione di funzionamento	Il LED si accende quan l'optoaccop è eccitata.		
(ESP)	Indicador de funcionamiento	El LED se enciende cuando está activado el optoacoplador.		

Table 6.6: *ENG* ⇨ *FX2N transistor specification* *FRE* ⇨ *Caractéristiques des transistor FX2N*
 GER ⇨ *Kenndaten der Transistor FX2N* *ITL* ⇨ *Parametri dei transistor FX2N*
 ESP ⇨ *Características de los transistor FX2N*

FX2N Y0 ∞		
(ENG)	Internal Output protection	None
(FRE)	Protection interne de la sortie	Aucune
(GER)	Interner Ausgangsschutz	Nicht vorhanden
(ITL)	Protezione uscita interna	non presente
(ESP)	Protección de salida interna	No disponible
(ENG)	Circuit protection device (Fuse)	Rated value according to the load
(FRE)	Dispositif de sécurité conseillé	En fonction de la charge connectée
(GER)	Empfohlene Sicherung	Entsprechend der geschalteten Last
(ITL)	Valvola consigliata	Secondo il carico inserito
(ESP)	Fusible recomendado	Según la carga conectada

*1

- (ENG) Response time of the FX0N-8EYT-H and FX2N-8EYT-H is 0.4ms or less.
- (FRE) Le temps de réponse des FX0N-8EYT-H et FX2N-8EYT-H est inférieur ou égal à 0,4ms.
- (GER) Die Reaktionszeit des FX0N-8EYT-H bzw. FX2N-8EYT-H beträgt weniger als 0,4ms.
- (ITL) Il tempo di risposta di FX0N-8EYT-H e FX2N-8EYT-H è 0.4ms o meno.
- (ESP) El tiempo de respuesta de FX0N-8EYT-H y FX2N-8EYT-H es de 0,4ms o menos

6.3.1 Response times

ENG

Response times

OFF times increase as the load current decreases. For improved response times use a 'dummy' resistor, see Figure 6.4. If a response time of 0.5 msec or better is required when using 'light loads' use a 'dummy' resistor and ensure the signal line has a current greater than 60mA/24V DC.

FRE

Temps de réponse

Le temps de mise hors circuit augmente au fur et à mesure que le courant de charge augmente. Il est possible d'améliorer le pouvoir de réaction en ajoutant une réactance (voir illustration). Si un temps de réponse de 0.5 ms maximum est souhaité, il faut s'assurer qu'un courant de charge de 60 mA minimum avec 24 V CC soit disponible.

GER

Ansprechzeiten

Die Ausschaltzeit steigt bei abnehmenden Laststrom. Das Ansprechvermögen kann durch einen zusätzlichen Blindwiderstand verbessert werden (siehe Abb.). Falls eine Ansprechzeit von höchstens 0.5 ms gewünscht wird, muß sichergestellt werden, daß ein Laststrom vom mind. 60 mA bei DC 24 V ansteht.

ITL

Tempi di reazione

Il tempo di spegnimento aumenta man mano che aumenta la corrente del carico. La capacità di reazione può essere migliorata mediante un'ulteriore reattanza efficace (v. figura). Se si desidera un tempo di reazione di max. 0.5 ms, si deve garantire una corrente di carico di almeno 60 mA a 24 V DC.

ESP

Tiempos de reacción

El tiempo de desconexión aumenta a medida que aumenta la corriente de carga. La capacidad de reacción se puede optimizar mediante una reactancia inductiva adicional (ver la figura). En caso de que se desee un tiempo de reacción de 0.5 ms como máximo, se tiene que asegurar, que esté aplicada una tensión de carga de mín. 60 mA con 24 V CC.

Figure 6.4:
 ENG ⇨ Dummy load
 FRE ⇨ Réactance
 GER ⇨ Blindwiderstand
 ITL ⇨ Reattanza efficace
 ESP ⇨ Reactancia inductiva

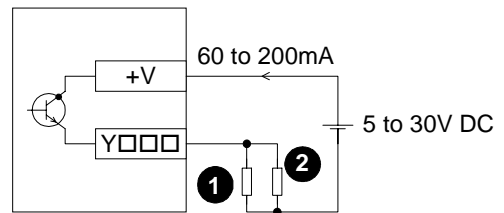


Table 6.7:
 ENG ⇨ Item check FRE ⇨ Description
 GER ⇨ Beschreibung ITL ⇨ Descrizione
 ESP ⇨ Descripción

REF.	ENG	FRE	GER	ITL	ESP
	Dummy load	Réactance (charge fictive)	Blindwiderstand	Reattanza efficace	Reactancia inductiva
	Load	Charge	Last	Carico	Carga

- 1
- 2
- 3
- 4
- 5
- 6
- 7
- A
- B

6.3.2 Transistor output example

- (ENG)** Transistor output example
- (FRE)** Exemple d'un câblage de sortie de transistor
- (GER)** Beispiel einer Transistor-Ausgangsbeschaltung
- (ITL)** Esempio del cablaggio di uscita di un transistor
- (ESP)** Ejemplo de una conexión de salida transistorizada

Figure 6.5: FX2N - MT-ESS, FX2N- ET-ESS, (Source)

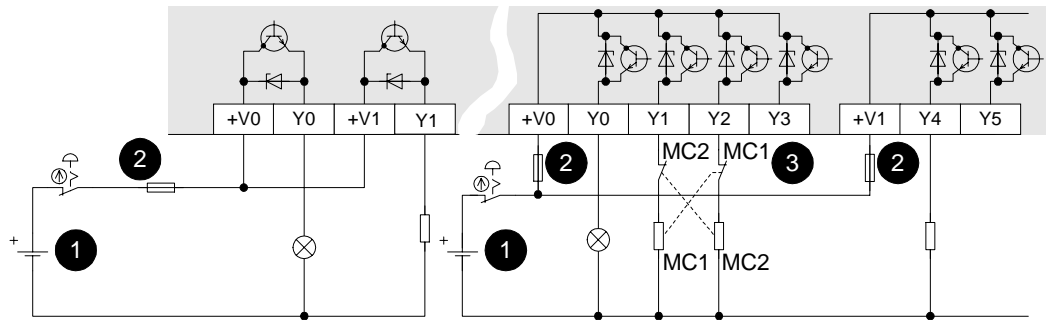


Figure 6.6: FX2N - MT, FX2N- ET (Sink) Japanese spec.

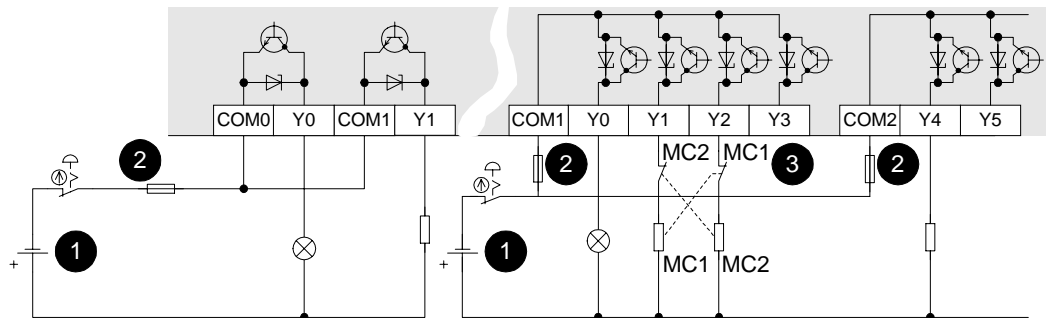


Table 6.8: **ENG** ⇨ Item check **FRE** ⇨ Description
GER ⇨ Beschreibung **ITL** ⇨ Descrizione
ESP ⇨ Descripción

REF.	(ENG)	(FRE)	(GER)	(ITL)	(ESP)
	DC power supply	Alimentation en tension CC	DC-Spannungsversorgung	Tensione di alimentazione DC	Alimentación de tensión CC
	Fuse	Fusible	Sicherung	Fusibile	Fusible
	External mechanical inter-lock	Verrouillage mécanique extérieur	externe mechanische Verriegelung	Bloccaggio meccanico esterno	Bloqueo mecánico externo
	Internal noise suppressor	Filtre antibruit intérieur	Interner Rausch-Filter	Filtro antidisturbo interno	Filtro de ruido interno

6.4 Applying safe loads

(ENG)

Applying safe loads



Ensure all loads are applied to the same side of each PLC output, see previous figures. Loads which should NEVER simultaneously operate (e.g. direction control of a motor), because of a safety critical situation, should not rely on the PLC's sequencing alone. Mechanical interlocks MUST be fitted to all safety critical circuits. (See preceding figure.)

(FRE)

Prescriptions de sécurité pour la mise en circuit de charges



Assurez-vous que toutes les charges d'une application sont en circuit dans un trajet du courant d'un API. Les charges qui ne doivent JAMAIS être mises en circuit simultanément (par ex. commande directe d'un moteur), ne doivent pas être verrouillées mutuellement par l'intermédiaire du seul programme de l'API en raison de la situation de danger particulière. Un verrouillage mécanique supplémentaire est en tout cas nécessaire (voir illustrations précédentes).

(GER)

Sicherheitshinweise zur Beschaltung von Lasten



Stellen Sie sicher, daß alle Lasten einer Anwendung im Strompfad einer SPS geschaltet werden. Lasten, die NIEMALS gleichzeitig eingeschaltet sein dürfen (z. B. direkte Steuerung eines Motors), sollten aufgrund der besonderen Gefahrensituation nicht allein über das SPS-Programm gegenseitig verriegelt werden. Es ist auf jeden Fall eine zusätzliche mechanische Verriegelung erforderlich (siehe vorherige Abbildungen).

(ITL)

Avvertenze per la sicurezza nel cablaggio carichi



Accertatevi che tutti i carichi di un'applicazione vengano comandati nella catena di un PLC. I carichi che non devono MAI essere attivati insieme (ad es. comando diretto di un motore), non dovrebbero essere interbloccati soltanto tramite programma PLC a causa della particolare situazione di pericolo. Occorre in ogni caso un interbloccaggio meccanico supplementare (v. figure precedenti).

(ESP)

Instrucciones de seguridad para la conexión de cargas



Asegurar que todas las cargas de una aplicación sean conectadas en el circuito amperimétrico de una PLC. Las cargas, que NUNCA deben estar conectadas simultáneamente (p.ej. mando directo de un motor), no deberán ser bloqueadas recíprocamente sólo a través del programa PLC debido a causa de una situación crítica de peligro. Para ello se requiere siempre un bloqueo mecánico adicional (ver las figuras anteriores).

1

2

3

4

5

6

7

A

B

MEMO

7. Diagnostics

7.1 Preliminary checks

- (ENG)** Preliminary checks
- (FRE)** Vérifications à effectuer avant la mise en service
- (GER)** Überprüfungen vor Betrieb
- (ITL)** Verificaciones preliminares
- (ESP)** Controlli prima del funzionamento

Table 7.1: *ENG* ⇨ Check list *FRE* ⇨ Points de contrôle
GER ⇨ Prüfpunkte *ITL* ⇨ Punti da controllare
ESP ⇨ Puntos de verificación

REF.	(ENG)	(FRE)	(GER)	(ITL)	(ESP)
<ul style="list-style-type: none"> <input type="checkbox"/> POWER <input type="checkbox"/> RUN <input type="checkbox"/> BATT.V <input type="checkbox"/> PROG-E <input type="checkbox"/> CPU-E 	Check power supply, ground and I/O cables are wired correctly. Check all terminal screws are tight.	A vérifier: l'alimentation en tension; le câblage de la terre et les câbles E/S; les bornes à vis	Überprüfen: Spannungsversorgung; Verdrahtung der Erdung und E-/A-Kabel; Schraubklemmen	Controllare: tensione di alimentazione; cablaggio della messa a terra e cavo I/O; morsetti a vite	Verificación: Alimentación de tensión; cableado de la puesta a tierra y cables de entrada/salida; bornas roscadas
<ul style="list-style-type: none"> <input checked="" type="checkbox"/> POWER <input type="checkbox"/> RUN <input type="checkbox"/> BATT.V <input type="checkbox"/> PROG-E <input type="checkbox"/> CPU-E 	Turn the power supply on. Check the power LED is lit. Down load a small test program into the PLC using a handheld programmer or MEDOC. Verify the program to ensure it has been written to the PLC correctly. Using the programming device forcibly turn ON/OFF each output. Check the output LEDS for operation.	Mettre en circuit l'alimentation en tension. Vérifier si la LED POWER s'allume. Transmettre le programme de test simple de l'appareil de programmation à l'API. Vérifier si le programme a bien été transmis à la mémoire de l'API. Mettre en hors-circuit chaque sortie à l'aide de l'appareil de programmation. Vérifier les LED des sorties.	Spannungsversorgung einschalten. Überprüfen, ob die POWER-LED leuchtet. Einfaches Testprogramm vom Programmiergerät zur SPS übertragen. Überprüfen, ob das Programm richtig in den SPS-Speicher übertragen wurde. Mit Hilfe des Programmiergerätes jeden Ausgang EIN/AUS schalten. LEDs der Ausgänge überprüfen.	Attivare la tensione di alimentazione. Controllare se è acceso il LED POWER. Trasferire il programma di test semplice dal dispositivo di programmazione al PLC. Controllare se il programma è stato trasmesso correttamente alla memoria del PLC. Attivare/disattivare ogni uscita con il dispositivo di programmazione. Controllare i LED delle uscite.	Conectar la alimentación de corriente. Verificar, si se enciende el diodo POWER-LED. Transferir el programa de prueba simple de la unidad de programación a la unidad PLC. Verificar, si el programa ha sido transferido correctamente a la memoria de la unidad PLC. Con ayuda de la unidad de programación, realizar una Conexion / Desconexion de cada salida. Comprobar los LED de las salidas.
<ul style="list-style-type: none"> <input checked="" type="checkbox"/> POWER <input checked="" type="checkbox"/> RUN <input type="checkbox"/> BATT.V <input type="checkbox"/> PROG-E <input type="checkbox"/> CPU-E 	Put the PLC into RUN. Check the RUN LED is lit. Check the previously down loaded program works correctly. Once all checks are complete take the PLC out of run and turn OFF the power supply.	Commuter l'API dans le mode RUN. Vérifier la LED RUN. Vérifier si le programme transmis auparavant fonctionne correctement. A l'issue des vérifications, couper le mode RUN et la tension.	SPS in den RUN-Modus schalten. RUN-LED überprüfen. Überprüfen, ob das vorher übertragene Programm korrekt arbeitet. Nach Abschluß der Überprüfungen RUN-Modus und Spannung ausschalten.	Attivare la modalità RUN nel PLC. Controllare il LED RUN. Controllare se il programma precedentemente trasmesso funziona correttamente. Al termine dei controlli disattivare la modalità RUN e disinserire la tensione.	Conmutar la unidad PLC al modo RUN. Comprobar el diodo LED de RUN. Verificar, si el programa anteriormente transferido trabaja correctamente. Una vez terminadas las pruebas de verificación y comprobación, desconectar el modo RUN y la tensión.
	During this testing stage take extreme care not to touch any live or hazardous parts.	Veillez à ne pas toucher de pièces sous tension pendant les vérifications.	Achten Sie darauf, daß Sie während der Überprüfungen keine unter Spannung stehenden Teile berühren.	Fate attenzione a non toccare durante i controlli parti che si trovano sotto tensione.	Durante las pruebas de verificación se tiene que observar, que no se toque ninguna de las piezas que se encuentran bajo tensión.

1
2
3
4
5
6
7
A
B

7.2 Basic diagnostics

ENG Basic diagnostics

The following diagnostic functions will help identify, common faults.

FRE Diagnostic d'erreurs général

Le diagnostic d'erreurs suivant vous offre une aide pour la recherche et l'élimination des perturbations.

GER Allgemeine Fehlerdiagnose

Die nachfolgende Fehlerdiagnose bietet Ihnen eine Hilfe zum Suchen und Beheben von Störungen.

ITL Diagnostica generale

Le seguenti informazioni aiutano nella ricerca e l'eliminazione delle anomalie

ESP Diagnóstico general de fallos y errores

El diagnóstico de fallos y errores expuesto a continuación ofrece una ayuda para la búsqueda y eliminación de fallos y averías.

7.2.1 Power ON, PLC OFF

- POWER
- RUN
- BATT.V
- PROG-E
- CPU-E

ENG Power ON, PLC OFF


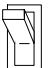
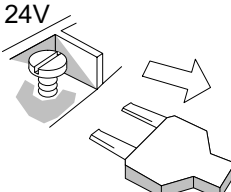


FRE Tension MARCHE, API ARRET

GER Spannung EIN, SPS AUS

ITL Tensione ON, PLC OFF

ESP Conexion de tensión, Desconexion de la PLC

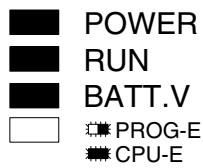
ENG	FRE	GER	ITL	ESP
Fault	Perturbation	Störung	Anomalia	Fallo / avería
Power ON, PLC OFF	Tension MARCHE, API ARRET	Spannung EIN, SPS AUS	Tensione ON, PLC OFF	Conexion de tensión, Desconexion de la PLC
Remedy	Remède	Abhilfe	Rimedio	Remedio
Disconnect 24V DC terminal	Débrancher le raccordement pour 24 V CC.	Anschluß für DC 24 V abklemmen.	Staccare il collegamento dei 24 V DC.	Desembornar la conexión para 24 V CC.

1	⇨ ⇨ ⇨ ⇨	2	⇨ ⇨ ⇨ ⇨	3	⇨ ⇨ ⇨	4	⇨ ⇨ ⇨	5
AC OFF  ON	<input type="checkbox"/> POWER <input type="checkbox"/> RUN <input type="checkbox"/> BATT.V <input type="checkbox"/> ■■■ PROG-E <input type="checkbox"/> ■■■ CPU-E	AC OFF  ON	24V 	AC OFF  ON				

A				
(ENG)	(FRE)	(GER)	(ITL)	(ESP)
Possible results	Résultats possibles	Mögliche Prüfergebnisse	Possibili risultati dei controlli	Resultados posibles de la prueba de verificación
<div style="display: flex; justify-content: space-around; align-items: center;"> <div style="text-align: center;"> <p>A</p> </div> <div style="display: flex; gap: 20px;"> <div style="text-align: center;"> <p><input type="checkbox"/> POWER</p> <p><input type="checkbox"/> RUN</p> <p><input type="checkbox"/> BATT.V</p> <p><input type="checkbox"/> PROG-E</p> <p><input checked="" type="checkbox"/> CPU-E</p> </div> <div style="text-align: center;"> <p><input checked="" type="checkbox"/> POWER</p> <p><input type="checkbox"/> RUN</p> <p><input type="checkbox"/> BATT.V</p> <p><input type="checkbox"/> PROG-E</p> <p><input checked="" type="checkbox"/> CPU-E</p> </div> </div> </div>				
(ENG)	<p>Power LED remains OFF</p> <p>Possible fuse blown in the PLC. Contact a Mitsubishi service center for repair work.</p>	(GER)	<p>Power LED comes ON</p> <p>Too many loads connected to the 24V DC service supply. Provide additional supplies of 24V DC.</p>	(ESP)
(FRE)	<p>LED Power reste HORS circuit</p> <p>Il est possible que le fusible de l'API soit fondu. Remplacer le fusible (contacter éventuellement le service après-vente MITSUBISHI).</p>	(ITL)	<p>LED Power s'allume</p> <p>La tension de service 24V CC est surchargée. Ajouter une alimentation en tension de 24V supplémentaire.</p>	(ESP)
(GER)	<p>POWER-LED bleibt AUS</p> <p>Möglicherweise ist die Sicherung der SPS durchgebrannt. Sicherung austauschen (evtl. MITSUBISHI-Service kontaktieren).</p>	(ITL)	<p>POWER-LED leuchtet</p> <p>Die DC 24V-Service spannung ist überlastet. Zusätzliche 24V-Spannungsversorgung bereitstellen.</p>	(ESP)
(ITL)	<p>Il LED POWER rimane spento</p> <p>Probabilmente è bruciato il fusibile del PLC. Sostituire il fusibile (eventualmente contattare il servizio di assistenza MITSUBISHI).</p>	(ESP)	<p>Il LED POWER si accende</p> <p>La tensione di servizio 24V DC è sovraccarica. Predisporre la tensione di alimentazione supplementare 24V.</p>	(ESP)
(ESP)	<p>El diodo LED de POWER continúa DESCONECTADO</p> <p>Probablemente se ha fundido el fusible de la PLC. Cambiar el fusible (eventualmente recurrir al servicio postventa de MITSUBISHI).</p>	(ESP)	<p>El diodo LED de POWER se enciende</p> <p>Sobrecarga de la tensión de servicio de 24V CC. Poner a disposición una alimentación de tensión de 24 V adicional.</p>	(ESP)

- 1
- 2
- 3
- 4
- 5
- 6
- 7
- A
- B

7.2.2 BATT.V LED ON



(ENG)

BATT.V LED ON

(FRE)

LED BATT.V s'allume

(GER)

BATT.V-LED leuchtet

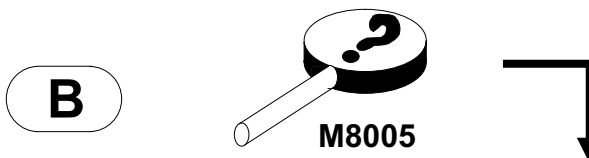
(ITL)

Il LED BATT.V si accende

(ESP)

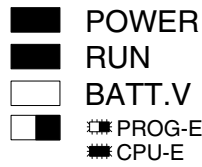
Diodo LED de BATT.V encendido

(ENG)	(FRE)	(GER)	(ITL)	(ESP)
Fault	Perturbation	Störung	Anomalia	Fallo / avería
BATT.V LED ON	LED BATT.V s'allume	BATT.V-LED leuchtet	Il LED BATT.V si accende	Diodo LED de BATT.V encendido
Remedy	Remède	Abhilfe	Rimedio	Remedio
Monitor M8006 with a programming tool.	Afficher l'état du signal de M8006 à l'aide de l'appareil de programmation.	Signalstatus von M8006 mittels Programmiergerät anzeigen lassen.	Visualizzare lo stato dei segnali di M8006 tramite il dispositivo di programmazione.	Activar la indicación del estado de señal del M8006 mediante la unidad de programación.
<div style="display: flex; justify-content: space-between; align-items: center;"> <div style="text-align: center;"> <p>1</p> </div> <div style="text-align: center;"> <p>➡ ➡ ➡ ➡ 2</p> <p>M8006</p> </div> <div style="text-align: center;"> <p>3 M8006</p> </div> <div style="text-align: center;"> <p>➡ ➡ ➡ ➡ 4</p> </div> </div>				
Possible results	Résultats possibles	Mögliche Prüfergebnisse	Possibili risultati dei controlli	Resultados posibles de la prueba de verificación
If the current program and/or data is stored only in the PLCs RAM, copy and store this immediately. Proceed to replace the PLCs battery.	Copier immédiatement et sauvegarder le programme actuel et/ou les données dans la RAM de l'API. Echanger ensuite la batterie de l'API.	Das aktuelle Proram und/oder die Daten im SPS- RAM sofort kopieren und abspeichern. Anschließend die Batterie der SPS austauschen.	Copiare subito e memorizzare il programma attuale e/o i dati contenuti nella memoria RAM del PLC. Quindi sostituire la batteria del PLC.	Copiar y almacenar inmediatamente en la RAM de la PLC el programa actual y/o los datos. Seguidamente, cambiar la batería de la unidad PLC.

B				
(ENG)	(FRE)	(GER)	(ITL)	(ESP)
Possible results	Résultats possibles	Mögliche Prüfergebnisse	Possibili risultati dei controlli	Resultados posibles de la prueba de verificación
<div style="display: flex; justify-content: space-around; align-items: center;"> 4 ⇨ ⇨ ⇨ ⇨ 5 </div> <div style="text-align: center; margin-top: 20px;">  <p>B M8005</p> </div>				
<p>Monitor D8005. This is the current battery voltage (in 0.1V units). Contact a Mitsubishi service center for further consideration of the problem.</p>	<p>Afficher les données de D8005. La tension de la batterie actuelle est affichée (par unités de 0,1 V). Contacter le service après-vente MITSUBISHI pour clarifier la cause du défaut.</p>	<p>Daten von D8005 anzeigen lassen. Es wird die aktuelle Batteriespannung (in Einheiten von 0,1 V) angezeigt. MITSUBISHI-Service zur weiteren Klärung der Fehlerursache kontaktieren.</p>	<p>Visualizzare i dati di D8005. Viene indicata la tensione attuale della batteria (in unità da 0,1 V). Contattare il servizio di assistenza MITSUBISHI per chiarire ulteriormente la causa dell'errore.</p>	<p>Activar la indicación de los datos de D8005. Ahora se indica la tensión actual de la batería (en unidades de 0,1 V). Recurrir al servicio postventa de MITSUBISHI para continuar con la aclaración de la búsqueda de fallos.</p>

- 1
- 2
- 3
- 4
- 5
- 6
- 7
- A
- B

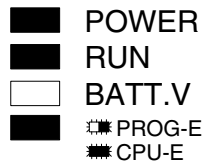
7.2.3 PROG.E LED flashes



- (ENG) PROG.E LED flashes
- (FRE) LED PROG.E
- (GER) PROG.E-LED blinkt
- (ITL) LED PROG.E
- (ESP) Diodo LED de PROG.E

(ENG)	(FRE)	(GER)	(ITL)	(ESP)
Fault	Perturbation	Störung	Anomalia	Fallo / avería
PROG.E LED flashes	LED PROG.E	PROG.E-LED blinkt	LED PROG.E	Diodo LED de PROG.E
Remedy	Remède	Abhilfe	Rimedio	Remedio
Check BATT.V LED.	Vérifier la LED BATT.V.	BATT.V-LED überprüfen.	Controllare il LED BATT.V.	Comprobar el diodo LED de BATT.V.
<div style="display: flex; justify-content: space-between; align-items: center;"> 1 ⇨⇨⇨⇨ 2 ⇨⇨⇨⇨ 3 BATT.V ⇨⇨⇨⇨ 4 </div>				
Possible results	Résultats possibles	Mögliche Prüfergebnisse	Possibili risultati dei controlli	Resultados posibles de la prueba de verificación
<p>Is the BATT.V OK?</p> <p>Work through BATT.V diagnostic. If the BATT.V LED is cured yet the PROG.E LED still flashes check for a programming problem.</p>	<p>La fonction d'affichage BATT.V fonctionne-t-elle?</p> <p>Il y a une erreur du programme lorsque la LED BATT.V est allumée et que la LED PROG.E continue de clignoter.</p>	<p>Arbeitet die BATT.V-Anzeigefunktion?</p> <p>Es liegt ein Programmfehler vor, wenn die BATT.V-LED leuchtet und die PROG.E-LED weiterhin blinkt.</p>	<p>Funziona l'indicazione BATT.V?</p> <p>C'è un errore nel programma quando è acceso il LED BATT.V e il LED PROG.E continua a lampeggiare.</p>	<p>Funciona la función de indicación BATT.V?</p> <p>Hay un error o fallo del programa, cuando se enciende el diodo LED de BATT.V y el diodo LED de PROG.E continúa parpadeando.</p>
<div style="border: 1px solid black; border-radius: 50%; width: 40px; height: 40px; display: flex; align-items: center; justify-content: center; margin: 0 auto;"> C </div>				
Check for programming problem.	Vérifier s'il y a une erreur de programme.	Auf Programmfehler überprüfen.	Controllare se il programma contiene errori.	Verificar la ausencia de errores de programa.

7.2.4 CPU.E LED ON



(ENG) CPU.E LED ON

(FRE) La LED CPU.E est allumée


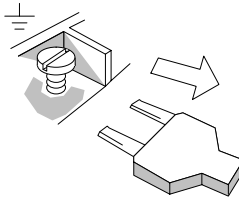


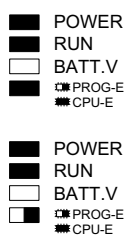
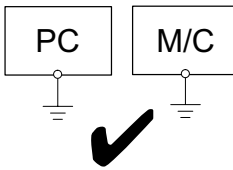
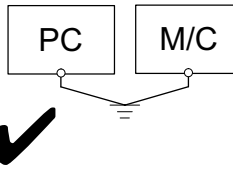
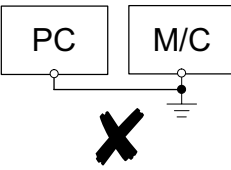
(GER) CPU.E-LED leuchtet


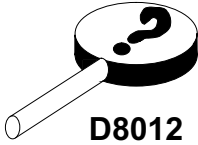
(ITL) Il LED CPU.E è acceso

(ESP) Diodo LED de CPU.E encendido

(ENG)	(FRE)	(GER)	(ITL)	(ESP)
Fault	Perturbation	Störung	Anomalia	Fallo / avería
CPU.E LED ON	La LED CPU.E est allumée	CPU.E-LED leuchtet	Il LED CPU.E è acceso	Diodo LED de CPU.E encendido
Remedy	Remède	Abhilfe	Rimedio	Remedio
Reset PLC. Power OFF, ON and trigger RUN input.	Réinitialiser l'API (Reset). Tension ARRET, MARCHE et signal RUN MARCHE.	SPS zurücksetzen (Reset). Spannung AUS, EIN und RUN-Signal EIN.	Resettare il PLC (reset). Tensione OFF, ON e segnale RUN ON.	Reponer (Reset) la PLC. DESCONEXION, CONEXION de tensión y CONEXION de señal RUN.
<p>1 → → → → 2 AC → → → → 3 AC → → → → 4 RUN → → → → 5 → → → → 6</p>				
Possible results	Résultats possibles	Mögliche Prüfergebnisse	Possibili risultati dei controlli	Resultados posibles de la prueba de verificación
Has the memory cassette been installed or removed while the units has still been powered?	La cassette-mémoire a-t-elle été installée ou retirée alors que la tension était en circuit?	Wurde die Speicherkassette bei eingeschalteter Spannung installiert oder entfernt?	E' stata inserita o rimossa la cassetta di memoria con tensione inserita?	Se ha instalado o retirado la casete de memoria estando conectada la tensión?



D				
(ENG)	(FRE)	(GER)	(ITL)	(ESP)
Remedy	Remède	Abhilfe	Rimedio	Remedio
Disconnect earth/ground terminal	Débrancher le raccordement de terre.	Erdungsanschluß abklemmen.	Staccare il collegamento a terra.	Desembornar la conexión de puesta a tierra.
6	7	8	9	10
D				E
Possible results	Résultats possibles	Mögliche Prüfergebnisse	Possibili risultati dei controlli	Resultados posibles de la prueba de verificación
Check CPU-E / PROG-E LED	Vérifier la LED CPU-E / PROG-E.	CPU-E / PROG-E-LED überprüfen.	Controllare il LED CPU-E / PROG-E.	Comprobar el diodo LED de la CPU-E / PROG-E.
10	11	12	13	
E	 <p style="text-align: center;">CPU-E / PROG-E LED</p>		F	
				
				
PROG.E LED is flashing. Check for programming error. Ensure the earth/ground cable is correctly re-wired.	La LED PROG.E clignote. Vérifier s'il y a une erreur du programme. S'assurer que le raccordement à la terre a été correctement débranché.	PROG.E-LED blinkt. Auf Programmfehler überprüfen. Sicherstellen, daß der Erdungsanschluß korrekt abgeklemmt wurde.	Il LED PROG.E lampeggia. Controllare se il programma contiene errori. Accertarsi che il collegamento a terra sia stato correttamente staccato.	El diodo LED de PROG.E parpadea. Verificar la ausencia de errores o fallos de programa. Asegurar que la conexión de puesta a tierra ha sido desembornada correctamente

F				
(ENG)	(FRE)	(GER)	(ITL)	(ESP)
Remedy	Remède	Abhilfe	Rimedio	Remedio
Possible program/scan time error. Check D8012 for program scan time, (units 0.1msec must be less than 0.1 sec, i.e data value < 1000).	Erreur éventuelle de temps de cycle de programme. Vérifier le temps de cycle dans D8012. (Les unités de 0,1 ms doivent être inférieures à 0,1 s; valeur de donnée 1000).	Möglicherweise Programmzykluszeit-Fehler. Zykluszeit in D8012 überprüfen. (Die Einheiten von 0,1 ms müssen kleiner als 0,1 s sein; Datenwert 1000)	Probabile errore di tempo ciclo nel programma. Controllare il tempo ciclo in D8012. (Le unità da 0,1 ms devono essere inferiori a 0,1 s; valore dati 1000)	Probablemente se trata de un fallo de tiempo de ciclo de programa. Comprobar el tiempo de ciclo en D8012. (Las unidades de 0,1 ms tienen que ser menores que 0,1 s; Valor de datos 1000)
<div style="display: flex; justify-content: space-between;"> 13 ⇨ ⇨ ⇨ ⇨ 14 </div> <div style="display: flex; justify-content: space-around; align-items: center; margin-top: 10px;"> <div style="text-align: center;">  <p>F</p> </div> <div style="text-align: center;">  <p>D8012</p> </div> <div style="text-align: left;"> <p>D8012 > D8000 ✗</p> <p>D8012 > 0.1 Sec ✗</p> <p>D8012 < D8000 ✓</p> <p>D8012 < 0.1 Sec ✓</p> </div> </div>				
Possible results	Résultats possibles	Mögliche Prüfergebnisse	Possibili risultati dei controlli	Resultados posibles de la prueba de verificación
D8012 > D8000	D8012 > D8000	D8012 > D8000	D8012 > D8000	D8012 > D8000

- 1
- 2
- 3
- 4
- 5
- 6
- 7
- A
- B

7.3 Common errors

ENG**Common errors**

- Corroded contact points at some point in an I/O line.
- An I/O device has been used outside its specified operating range.
- An input signal occurs in a shorter time period than that taken by one program scan.
- 24V DC power supply is overloaded.

FRE**Autres causes d'erreurs**

- Contacts corrodés sur les lignes de signalisation E/S.
- Un appareil E/S dépasse les conditions de service admissibles.
- La durée d'un signal d'entrée est inférieure au temps de cycle du programme.
- L'alimentation en tension de 24V CC est surchargée.

GER**Weitere Fehlerursachen**

- Korrodierte Kontakte an den E-/A-Signalleitungen.
- Ein E-/A- Gerät überschreitet die zulässigen Betriebsbedingungen.
- Die Zeitdauer eines Eingangssignals ist kleiner als die Programmzykluszeit.
- Die DC 24V- Spannungsversorgung ist überlastet.

ITL**Altre cause di errore**

- Contatti corrosi nelle linee dei segnali I/O.
- Un dispositivo I/O eccede le condizioni di funzionamento consentite.
- La durata di un segnale di ingresso è inferiore al tempo ciclo del programma.
- L'alimentazione di tensione 24V DC è sovraccarica.

ESP**Otras causas de fallos o errores**

- Corrosión en los contactos de las líneas de señales de E/S.
- Una unidad de E/S sobrepasa las condiciones de operación admisibles.
- La duración de una señal de entrada es menor que el tiempo de ciclo de programa.
- Sobrecarga de la alimentación de tensión de 24 V CC.

7.4 Replacing the battery

(ENG)

Replacing the battery

Turn OFF PLC's power supply. Remove top cover (Z) from the PLC. Remove battery from holder - disconnect and replace. (This should be carried out in 20s if the current data held in the PLC's RAM is not to be lost). Refit battery and cover.

(FRE)

Remplacement de la batterie

Couper l'alimentation en tension de l'API. Démontez le couvercle supérieur du boîtier (Z). Retirer la batterie de son logement et débrancher le connecteur. Le remplacement de la batterie doit s'effectuer dans les 20 s sinon les données mémorisées dans la RAM de l'API sont perdues. Mettre en place la nouvelle batterie et refermer le couvercle du boîtier.

(GER)

Batterieaustausch

Spannungsversorgung der SPS ausschalten. Obere Gehäuseabdeckung (Z) entfernen. Batterie aus dem Halter nehmen und Steckerverbindung lösen. Der Batterieaustausch muß innerhalb von 20 s erfolgen, andernfalls kommt es zu einem Datenverlust im SPS-RAM. Neue Batterie einsetzen und Gehäuseabdeckung schließen.

(ITL)

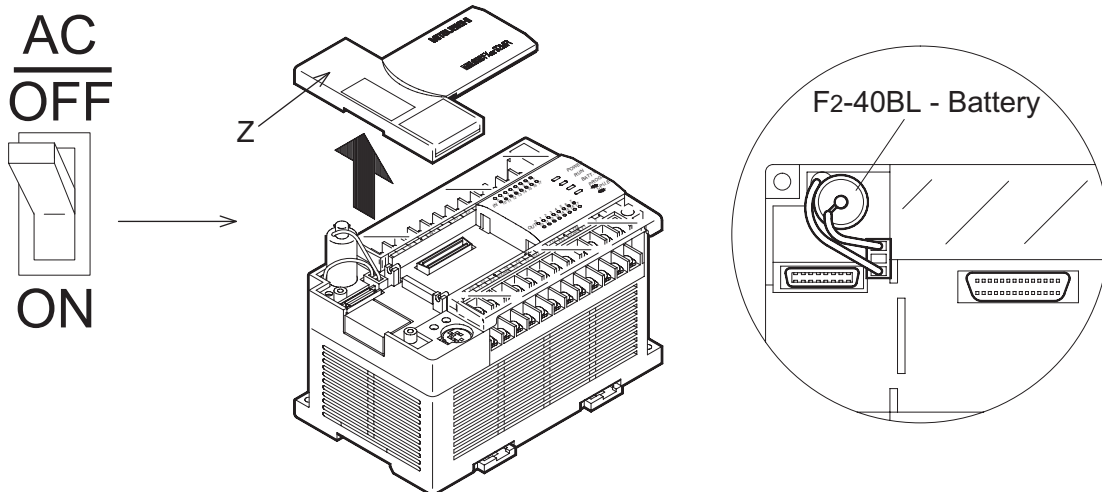
Cambio della batteria

Disinserire la tensione di alimentazione del PLC. Rimuovere il coperchio superiore della custodia (Z). Togliere la batteria dal supporto e staccare il connettore. La sostituzione della batteria deve avvenire entro 20 secondi, altrimenti si cancellano i dati dalla memoria RAM del PLC. Inserire la nuova batteria e chiudere il coperchio della custodia.

(ESP)

Cambio de batería

Desconectar la alimentación de tensión de la unidad PLC. Retirar la cubierta superior de la unidad (Z). Extraer la batería de su soporte y desenchufar el conector. El cambio de batería se tiene que realizar dentro de 20 segundos, en caso contrario se produce una pérdida de datos en la RAM de la PLC. Incorporar una batería nueva y cerrar la cubierta de la caja.



1
2
3
4
5
6
7
A
B

7.5 Maintenance

ENG

Maintenance

- Battery has a 5 year life (3 years when used with FX-RAM-8).
- Check interior temperature of the panel.
- Check panel air filters if fitted.
- Check for loosening of terminals or mounting facilities (due to vibration).

FRE

Entretien

- Durée de vie de la batterie: 5 ans (3 ans en cas d'utilisation de la FX-RAM-8).
- Vérifier la température intérieure de l'armoire électrique.
- Vérifier le filtre à air de l'armoire électrique (s'il y en a un).
- Vérifier si les bornes de connexion ou les fixations de montage sont détachées (en raison de vibrations).

GER

Wartung

- Batterielebensdauer: 5 Jahre (3 Jahre beim Einsatz des FX-RAM-8).
- Innentemperatur des Schaltschranks überprüfen.
- Luftfilter für Schaltschrank überprüfen (falls vorhanden).
- Überprüfung auf lose Anschlußklemmen oder Montagebefestigungen (durch Vibrationen).

ITL

Manutenzione

- Durata della batteria: 5 anni (3 anni se si usa l'FX-RAM-8).
- Controllare la temperatura interna dell'armadio elettrico.
- Controllare il filtro dell'aria dell'armadio elettrico (se presente).
- Controllare se sono allentati i morsetti di collegamento o i fissaggi meccanici (a causa delle vibrazioni).

ESP

Mantenimiento

- Vida útil de la batería: 5 años (3 años empleándose la FX-RAM-8).
- Comprobar la temperatura interior del armario de distribución.
- Comprobar el filtro de aire para el armario de distribución (en caso dado).
- Verificar que no están sueltas las bornas de conexión o las fijaciones de montaje (a causa de las vibraciones).

7.6 Error flags ON indicates error.

- (ENG) Error flags ON indicates error.
- (FRE) Indicateurs d'erreurs "MARCHE" désigne une erreur.
- (GER) Fehlermerker EIN bezeichnet einen Fehler.
- (ITL) Merker di errore ON indica un errore.
- (ESP) Marcadores de fallos/errores "CONEXION" designa un fallo o error.

Table 7.2: ENG ⇨ Error flags (M8004 - M8039) FRE ⇨ Indicateurs d'erreurs (M8004 - M8039)
 GER ⇨ Fehlermerker (M8004 - M8039) ITL ⇨ Merker di errore (M8004 - M8039)
 ESP ⇨ Marcadores de fallos/errores (M8004 - M8039)

REF.	(ENG)	(FRE)	(GER)	(ITL)	(ESP)
M8004 (ref. D8004)	Error occurrence (ON when M8060-7 are ON)	Erreur (MARCHE, lorsque M8060-67 MARCHE)	Fehler (EIN, wenn M8060-67 EIN)	Errore (ON, se M8060-67 = ON)	Error/fallo (CONEXION, cuando M8060-67 CONEXION)
M8005	Battery voltage abnormally low	Basse tension de la batterie	niedrige Batteriespannung	Tensione batteria troppo bassa	Tensión de batería baja
M8006 (ref. D8005/6)	Latched low battery voltage flag	Basse tension de la batterie (indicateur latch)	niedrige Batteriespannung (Latch-Merker)	Tensione batteria troppo bassa (merker latch)	Tensión de batería baja (marcador Latch)
M8007 (ref. D8007/8)	Momentary power failure	Brève panne de tension	kurzzeitiger Spannungsausfall	Breve caduta di tensione	Fallo temporal de tensión
M8008 (ref. D8008)	Power failure (see Figure)	Panne de tension	Spannungsausfall	Caduta di tensione	Fallo de tensión
M8009 (ref. D8009)	24V DC OFF	24 V CC ARRET	DC 24 V AUS	24 V DC OFF	DESCONEXION 24 V CC
M8030	Battery LED OFF Battery voltage low	LED batterie ARRET	Batterie-LED AUS	LED batteria spento	DESCONEXION LED de batería
M8035	Forced RUN mode	Mode RUN obligatoire	zwangsweiser RUN-Modusl	Modalità RUN forzata	Modo RUN forzado
M8036	Forced RUN signal	Signal RUN obligatoire	zwangsweises RUN-Signal	Segnale STOP forzato	Señal RUN forzada
M8037	Forced STOP signal	Signal ARRET obligatoire	zwangsweises STOP-Signal	Segnale STOP forzato	Señal STOP forzada
M8039 (ref. D8039)	Constant scan mode	Temps de cycle constant	konstante Zykluszeit	Tempo ciclo costante	Tiempo de ciclo constante

1

2

3

4

5

6

7

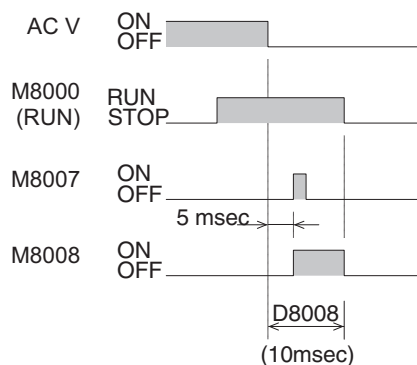
A

B

Table 7.3: **ENG** ⇨ **Error flags (M8060 - M8069)** **FRE** ⇨ **Indicateurs d'erreurs (M8060 - M8069)**
GER ⇨ **Fehlermerker (M8060 - M8069)** **ITL** ⇨ **Merker di errore (M8060 - M8069)**
ESP ⇨ **Marcadores de fallos/errores (M8060 - M8069)**

REF.	ENG	FRE	GER	ITL	ESP
M8060 (ref. D8060)	I/O configuration error	Affectation E/S défectueuse	E-/A- Zuweisung fehlerhaft	Assegnazione I/O errata	Asignación E/S errónea
M8061 (ref. D8061)	PLC hardware error	Défaut matériel de l'API	SPS-Hardware-Fehler	Errore hardware PLC	Fallo en el Hardware de la PLC
M8062 (ref. D8062)	PC/programming device communication error	Erreur de communication entre l'API et un périphérique	Kommunikationsfehler zwischen SPS und Peripheriegerät	Errore di comunicazione fra PC e periferica	Error de comunicación entre la PC y las unidades periféricas
M8063 (ref. D8063)	Parallel link error	Erreur de liaison (Link)	Link-Fehler	Errore di link	Error de enlace (Link)
M8064 (ref. D8064)	Parameter error	Erreur de paramètre	Parameterfehler	Errore di parametro	Error de parámetros
M8065 (ref. D8065, D8069)	Syntax error	Erreur de syntaxe	Syntax-Fehler	Errore di sintassi	Error de sintaxis
M8066 (ref. D8066, D8069)	Program (circuit) error	Erreur de programmation	Programmierfehler	Errore di programmazione	Error de programación
M8067 (ref. D8067, D8069)	Program execution error	Erreur d'exécution	Ausführungsfehler	Errore di esecuzione	Error de ejecución
M8068 (ref. D8068)	Executon error latch	Erreur d'exécution (indicateur latch)	Ausführungsfehler (Latch-Merker)	Errore di esecuzione (merker latch)	Error de ejecución (marcador Latch)
M8069 (ref. D8069)	I/O bus check	Vérification des câbles de signalisation S	Überprüfung der E-/A- Signalkabel	Controllo dei cavi dei segnali I/O	Comprobación del cable de señales de E/S

Figure 7.1: **ENG**⇨Power down and its associated flags
FRE⇨Indicateurs d'erreurs pour pannes de tension
GER⇨Fehlermerker für Spannungsausfall
ITL ⇨Merker di errore per caduta di tensione
ESP⇨Marcadores de fallos/errores para fallo de tensión



7.7 Error registers

- (ENG) Error registers
- (FRE) Registre d'erreurs
- (GER) Fehlerregister
- (ITL) Registri di errore
- (ESP) Registro de fallos/errores

Table 7.4: ENG ⇔ Error registers (D8000 - D8009) FRE ⇔ Registre d'erreurs (D8000 - D8009)
 GER ⇔ Fehlerregister (D8000 - D8009) ITL ⇔ Registri di errore (D8000 - D8009)
 ESP ⇔ Registro de fallos/errores (D8000 - D8009)

REF.	(ENG)	(FRE)	(GER)	(ITL)	(ESP)
D8000 (default 100msec)	Watchdog timer	Watchdog timer (surveillance du temps)	Watch-Dog-Timer	Timer watch dog	WatchDogTimer (timer de vigilancia)
D8001	PLC version	Type et version de l'API	SPS-Typ und Version	Tipo e versione di PLC	Tipo y versión de la PLC
24201= FX2N V2.01, (24= FX2N, 201= V2.01)					
D8002	Memory capacity	Capacité de la mémoire	Speicherkapazität	Capacità di memoria	Capacidad de la memoria
02= 2k steps, 04= 4k steps, 08= 8k steps					
D8003	Memory type	Type de mémoire	Speichertyp	Tipo di memoria	Tipo de memoria
00H = RAM, 01H = ROM, 02H = EEPROM protect switch OFF, 0AH = EEPROM protect switch ON, 10H = MPU memory					
D8004	Error flag number	Adresse d'indicateurs d'erreurs	Fehlermerker-adresse	Indirizzo del merker di errore	Dirección de marcador de fallos / errores
8060= M8060, (8060 - 8068)					
D8005	Battery voltage	Tension de la batterie	Batteriespannung	Tensione della batteria	Tensión de batería
00036= 3.6V (units 0.1V)					
D8006 (default 3.0V)	Low battery detection level	Basse tension de la batterie	niedrige Batteriespannung	Tensione batteria troppo bassa	Tensión de batería baja
D8007	Number of momentary power failures - reset on full power OFF	Nombre de pannes de tension	Anzahl der Spannungsausfälle	Numero delle cadute di tensione	Número de fallos de tensión
D8008 (default 10msec)	Power failure detection period	Détection d'une panne de tension	Erkennung eines Spannungsausfalls	Rilevamento di una caduta di tensione	Detección de un fallo de tensión
D8009	Lowest device affected by 24V DC power failure	L'alimentation en tension de 24V CC d'un appareil d'extension est tombée en panne.	DC 24V-Spannungsversorgung für ein Erweiterungsgerät ist ausgefallen.	E' caduta la tensione di alimentazione 24V DC per un apparecchio di ampliamento.	Fallo en la alimentación de tensión 24 V CC para una unidad de ampliación.

- 1
- 2
- 3
- 4
- 5
- 6
- 7
- A
- B

Table 7.5: *ENG* ⇔ Error registers (D8060 - D8069) *FRE* ⇔ Registre d'erreurs (D8060 - D8069)
GER ⇔ Fehlerregister (D8060 - D8069) *ITL* ⇔ Registri di errore (D8060 - D8069)
ESP ⇔ Registro de fallos/errores (D8060 - D8069)

REF.	ENG	FRE	GER	ITL	ESP
D8060	Reports location of I/O configuration error (see Figure 7.2)	L'affectation d'adresses E/S est défectueuse (voir fig. 7.2)	E-/A-Adressenzuweisung ist fehlerhaft (siehe Abb. 7.2)	Assegnazione errata di indirizzi I/O (v. fig. 7.2)	Asignación de dirección E/S errónea (ver fig. 7.2)
D8061	Error code for PLC hardware error	Code d'erreur pour défaut matériel de l'API	Fehlercode für SPS-Hardware-Fehler	Codice di errore hardware PLC	Código de fallo para fallo en el Hardware de la PLC
D8062	Error code number for programmer communications fault	Code d'erreur pour erreur de communication	Fehlercode für Kommunikationsfehler	Codice di errore di comunicazione	Código de error para error de comunicación
D8063	Error code for parallel link fault	Code d'erreur pour erreur de liaison	Fehlercode für Link-Fehler	Codice di errore di link	Código de fallo para fallo de Link (enlace)
D8064	Parameter error code	Code d'erreur de paramètre	Parameter-Fehlercode	Codice di errore di parametri	Código de error de parámetros
D8065	Syntax error code	Erreur de syntaxe	Syntax-Fehler	Errore di sintassi	Error de sintaxis
D8066	Program (circuit) error code	Code d'erreur de programmation	Programmier-Fehlercode	Codice di errore di programmazione	Código de error de programación
D8067	Program execution error code	Code d'erreur d'exécution	Ausführungs-Fehlercode	Codice di errore di esecuzione	Código de error de ejecución
D8068	Latched step number of execution error	Adresse du pas de l'erreur d'exécution	Schrittadresse des Ausführungsfehlers	Indirizzo del passo dell'errore di esecuzione	Dirección de paso del error de ejecución
D8069	Step number of errors associated with error flags M8065 - M8067	Adresse du pas de l'erreur avec lesteurs d'erreur M8065 - M8067	Schrittadresse der Fehler mit den Fehlermerkern M8065 - M8067	Indirizzo del passo degli errori con i merker di errore M8065 - M8067	Dirección de paso de los errores o fallos con los marcadores de fallos/errores M8065 - M8067

Figure 7.2: *ENG* ⇔ I/O configuration error
FRE ⇔ Erreur de configuration E/S
GER ⇔ E-/A-Konfigurationsfehler
ITL ⇔ Errori di configurazione I/O;
ESP ⇔ Error de configuración E/S

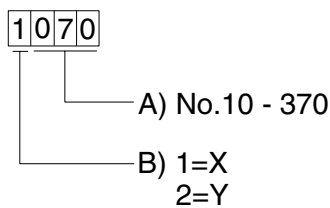


Table 7.6: *ENG* ⇔ Item check *FRE* ⇔ Description
GER ⇔ Beschreibung *ITL* ⇔ Descrizione
ESP ⇔ Descripción

ITEM	ENG	FRE	GER	ITL	ESP
A	number	Numéro	Nummer	numero	Número
B	type	Type	Typ	tipo	Tipo

7.8 Error codes

(ENG) Error codes

(FRE) Codes d'erreurs

(GER) Fehlercodes

(ITL) Codici di errore

(ESP) Códigos de fallo/error

Table 7.7: ENG ⇔ Error codes (D8061 - D8062) FRE ⇔ Codes d'erreurs (D8061 - D8062)
 GER ⇔ Fehlercodes(D8061 - D8062) ITL ⇔ Codici di errore (D8061 - D8062)
 ESP ⇔ Códigos de fallo/error (D8061 - D8062)

REF.	(ENG)	(FRE)	(GER)	(ITL)	(ESP)
D8061	Check cable connections	Vérifier les liaisons câblées	Kabelverbindungen überprüfen	Controllare i collegamenti dei cavi	Comprobar las conexiones de cable
	0000 No error	Pas d'erreur	kein Fehler	Nessun errore	ningún error/fallo
	6101 RAM error	Erreur de la RAM	RAM-Fehler	Errore RAM	Error de RAM
	6102 Operation circuit error	Circuit défectueux	Schaltkreis fehlerhaft	Circuito difettoso	Circuito de conmutación defectuoso
6103 I/O bus error (M8069 = ON)	Erreur de bus E/S (M8069 = MARCHÉ)	E-/A-Bus-Fehler (M8069 = EIN)	Errore del BUS I/O (M8069 = ON)	Fallo en el bus de E/S (M8069 = CONEXION)	
D8062	Check the programmer / PC connections	Vérifier la liaison câblée entre l'appareil de programmation et l'API	Kabelverbindung zwischen Programmiergerät und SPS überprüfen	Controllare il cavo di collegamento fra il dispositivo di programmazione e il PC	Comprobar la conexión de cable entre la unidad de programación y la unidad PC
	0000 No error	Pas d'erreur	kein Fehler	Nessun errore	ningún error/fallo
	6201 Parity/ overrun/ framing error	Erreur de parité, de débordement ou de câblage	Paritäts-, Überlauf- oder Verdrahtungsfehler	Errore di parità, overflow o cablaggio	Error de paridad, error de desbordamiento o error de cableado
	6202 Character error	Erreur de caractère	Zeichenfehler	Errore di carattere	Error de carácter
	6203 Data sum check error	Erreur de contrôle de totalisation	Summenprüffehler	Errore del totale di controllo	Error de verificación por totalización
	6204 Data format error	Erreur de format des données	Datenformatfehler	Errore del formato dati	Error de formato de datos
6205 Command error	Mauvaise instruction	Falscher Befehl	Comando errato	Comando erróneo	
D8063	Check both power and communications connections	Vérifier l'alimentation en tension et les liaisons de communication	Spannungsversorgung und Kommunikationsverbindungen überprüfen	Controllare la tensione di alimentazione e i collegamenti per la comunicazione	Verificar la alimentación de tensión y las conexiones de comunicación
	0000 No error	Pas d'erreur	kein Fehler	Nessun errore	ningún error/fallo
	6301 Parity/ overrun/ framing error	Erreur de parité, de débordement ou de câblage	Paritäts-, Überlauf- oder Verdrahtungsfehler	Errore di parità, overflow o cablaggio	Error de paridad, error de desbordamiento o error de cableado
	6302 Character error	Erreur de caractère	Zeichenfehler	Errore di carattere	Error de carácter
	6303 Data sum check error	Erreur de contrôle de totalisation	Summenprüffehler	Errore del totale di controllo	Error de verificación por totalización
	6304 Data format error	Erreur de format des données	Datenformatfehler	Errore del formato dati	Error de formato de datos
	6305 Command error	Mauvaise instruction	Falscher Befehl	Comando errato	Comando erróneo
6306 Watchdog timer error	Watchdog timer défectueux	Watch-Dog-Timer fehlerhaft	Timer watch dog errato	Timer de vigilancia (WatchDogTimer) defectuoso	

7.9 Instruction list

(ENG)

Instruction list

(FRE)

Vue d'ensemble des instructions relatives aux applications

(GER)

Übersicht der Applikationsanweisungen

(ITL)

Elenco delle istruzioni applicative

(ESP)

Vista de conjunto de las instrucciones de aplicación

Table 7.8: ENG ⇔ Numerically sorted FRE ⇔ Classement numérique
 GER ⇔ Numerisch sortiert ITL ⇔ In ordine numerico
 ESP ⇔ Clasificación numérica

		0	1	2	3	4	5	6	7	8	9
000	PROGRAM FLOW	CJ	CALL	SRET	IRET	EI	DI	FEND	WDT	FOR	NEXT
010	TRANSFERS, COMP	CMP	ZCP	MOV	SMOV	CML	BMOV	FMOV	XCH	BCD	BIN
020	+, -, ×, ÷, LOGICS	ADD	SUB	MUL	DIV	INC	DEC	WAND	WOR	WXOR	NEG
030	ROTATION, SHIFT	ROR	ROL	RCR	RCL	SFTR	SFTL	WSFR	WSFL	SFWR	SFRD
040	DATA OPERATION 1	ZRST	DECO	ENCO	SUM	BON	MEAN	ANS	ANR	SQR	FLT
050	HIGH-SPEED	REF	REFF	MTR	HSCS	HSCR	HSZ	SPD	PLSY	PWM	PLSR
060	HANDY INSTR. 1	IST	SER	ABSD	INCD	TTMR	STMR	ALT	RAMP	ROTC	SORT
070	FX I/O DEVICES	TKY	HKY	DSW	SEGD	SEGL	ARWS	ASC	PR	FROM	TO
080	FX SER DEVICES	RS	PRUN	ASCI	HEX	CCD	VRRD	VRSC	-	PID	-
110	FLOATING POINT 1	ECMP	EZCP	-	-	-	-	-	-	EBCD	EBIN
120	FLOATING POINT 2	EADD	ESUB	EMUL	EDIV	-	-	-	ESQR	-	INT
130	FLOATING POINT 3	SIN	COS	TAN	-	-	-	-	-	-	-
140	DATA OPERATION 2	-	-	-	-	-	-	-	SWAP	-	-
150	POSITIONING	-	-	-	-	-	ABS	-	-	-	-
160	REAL TIME CLOCK	TCMP	TZCP	TADD	TSUB	-	-	TRD	TWR	-	Hour
170	GREY CODES	GRY	GBIN	-	-	-	-	RD3A	WR3A	-	-
180	ADDITIONAL FUNC.	EXTR	-	-	-	-	-	-	-	-	-
220	IN-LINE COMPARE	-	-	-	-	LD=	LD>	LD<	-	LD≠	LD≤
230		LD≥	-	AND=	AND>	AND<	-	AND≠	AND≤	AND≥	-
240		OR=	OR>	OR<	-	OR≠	OR≤	OR≥	-	-	-

Table 7.9: *ENG* ⇨ *Alphabetically sorted* *FRE* ⇨ *Classement alphabétique*
GER ⇨ *Alphabetisch sortiert* *ITL* ⇨ *In ordine alfabetico*
ESP ⇨ *Clasificación alfabética*

	Symbol	FNC No.	D	P		Symbol	FNC No.	D	P		Symbol	FNC No.	D	P	
A	ABS	155			G	GBIN	171			S	SEGD	073			
	ABSD	062				GRY	170				SEGL	074			
	ADD	020				HEX	083				SER	061			
	ALT	066				Hour	169				SFRD	039			
	AND	232 - 234, 236 - 238				H	HKY	071				SFTL	035		
	ANR	047					HSCR	054				SFTR	034		
	ANS	046					HSCS	053				SFWR	038		
	ARWS	075					HSZ	055				SIN	130		
	ASC	076				I	INC	024				SMOV	013		
	ASCI	082					INCD	063				SORT	069		
B	BCD	018			INT		129			SPD	056				
	BIN	019			IRET		003			SQR	048				
	BMOV	015			IST	060			SRET	002					
	BON	044			L	LD	224 - 226, 228 - 230			STMR	065				
C	CALL	001				M	MEAN	045			SUB	021			
	CCD	084			MOV		012			SUM	043				
	CJ	000			MTR		052			SWAP	147				
	CML	014			MUL		022			T	TADD	162			
	CMP	010			N	NEG	029				TAN	132			
	COS	131				NEXT	009				TCMP	160			
D	DEC	025			O	OR	240 - 242, 244 - 246				TKY	070			
	DECO	041				P	PID	088			TO	079			
	DI	005			PLSR		059			TRD	166				
	DIV	023			PLSY		057			TSUB	163				
	DSW	072			PR		077			TTMR	064				
E	EADD	120			PRUN		081			TWR	167				
	EBCD	118			PWM		058			TZCP	161				
	EBIN	119			RAMP		067			V	VRRD	085			
	ECMP	110			RCL	033			VRSC		086				
	EDIV	123			RCR	032			W	WAND	026				
	EI	004			RD3A	176				WDT	007				
	EMUL	122			REF	050				WOR	027				
	ENCO	042			REFF	051				WR3A	177				
	ESQR	127			ROL	031				WSFL	037				
	ESUB	121			ROR	030				WSFR	036				
	EXTR	180			ROTC	068			WXOR	028					
EZCP	111			RS	080			X	XCH	017					
F	FEND	006			R	Z	ZCP		011						
	FLT	049					ZRST	040							
	FMOV	016													
	FOR	008													

- 1
- 2
- 3
- 4
- 5
- 6
- 7
- A
- B

		FX2N	
		8000 steps, FX-RAM-8 = 8K - 16K steps FX-EPROM-8 = 8K -16K steps FX-EEPROM-16 = 4K - 16K steps	
		X0 - 327 (256 pnts)	(X+Y) ≤ 256 pnts Max.
		Y0 - 327 (256 pnts)	
 (3072 pnts, +256 pnts)		M0 - M499 (500 pnts)	 by Parameters
		M500 - M1023 (524 pnts)	
		M1024 - M3071(2048 pnts)	
 (1000 pnts)		S0 - S499 (500 pnts)	 by Parameters
		S500 - S999 (500 pnts) (S900 - S999 ANS FNC46)	
 (256 pnts)	100msec	T0 - T199 (200 pnts)	
	10msec	T200 - T245 (46 pnts)	
	1msec	T246 - T249 (4 pnts)	
	100msec	T250 - T255 (6 pnts)	
 (256 pnts)	16 bit	C0 - C99 (100 pnts)	
	16 bit	C100 - C199 (100 pnts)	
	32 bit	C200 - C219 (20 pnts)	
	32 bit	C200 - C234 (15 pnts)	
		C235 - C245	
		C246 - C250 C251 - C255	
 (8000 pnts, +256 pnts)		D0 - D199 (200 pnts)	
		D200 - D511 (312 pnts)	
		D512 - D7999 (7488 pnts)	
		D8000 - D8255 (256 pnts)	
		P0 - P127 (128 pnts)	
		I00 - I150 , I16 - I18 , I010 - I060 (6, 3, 6 pnts)	
	MC / MCR	N0 - N7 (8 pnts)	
Numbers	K	16 bit	32 bit
	H	-32,768 to 32,767	-2,147,483,648 to 2,147,483,647
	Float	0 to FFFFH	0 to FFFFFFFFH
		-	0 ±1.175 x 10 ⁻³⁸ to ±3.403 x 10 ³⁸

Appendix A: Associated Manuals

(ENG)

Associated Manuals

Further information on programming, programming tools operation, optional modules or special function units/blocks can be found in each respective manual. However, the support language of these manuals is only English.

(FRE)

Autres manuels

Vous trouverez d'autres informations sur la programmation, les outils de programmation ou sur les modules spéciaux dans les manuels correspondants. Toutefois, les manuels indiqués ci-dessous sont rédigés en anglais.

(GER)

Weitere Handbücher

Weitere Informationen zur Programmierung, zu Programmierwerkzeugen oder zu Sondermodulen finden Sie in den jeweiligen Handbüchern. Allerdings sind die unten aufgeführten Handbücher in englischer Sprache verfasst.

(ITL)

Ulteriori manuali

Per ulteriori informazioni sulla programmazione, sugli strumenti di programmazione o sui moduli speciali, si rimanda ai manuali corrispondenti. Tuttavia i manuali sottostanti e suggeriti sono in lingua inglese.

(ESP)

Otros manuales

Mayores informaciones para la programación, herramientas de programación o módulos especiales puede encontrar en los manuales correspondientes. Todos los manuales indicados se encuentran en el idioma inglés.

Table A-1: **ENG** ⇨ **Associated Manuals** **FRE** ⇨ **Autres manuels**
GER ⇨ **Weitere Handbücher** **ITL** ⇨ **Ulteriori manuali**
ESP ⇨ **Otros manuales**

Manual name	Manual No.	Description
FX2N Series Programmable Controllers Hardware Manual (This manual)	JY992D66301	(ENG) This manual contains hardware explanations for wiring, installation and specification, etc. (FRE) Ces manuels décrivent l'installation et le câblage et renferment les données techniques des appareils.
FX0/FX0N Series Programmable Controllers Hardware Manual	JY992D47501	(GER) Diese Handbücher beschreiben die Installation und Verdrahtung und enthalten die technischen Daten der Geräte. (ITL) Questi manuali descrivono l'installazione e il cablaggio e contengono le schede tecniche degli strumenti. (ESP) Estos manuales describen la instalación y el cableado y contienen los datos técnicos de los aparatos.
FX Programming Manual II (for FX1S, FX1N, FX2N, FX2NC Series PLC)	JY992D88101	(ENG) This manual contains instruction explanations. (FRE) Les instructions sont décrites dans ce manuel. (GER) In diesem Handbuch werden die Anweisungen beschrieben. (ITL) In questo manuale vengono descritte le indicazioni. (ESP) En este manual se describen las instrucciones básicas.
FX2N-2DA Special Function Block User's Guide	JY992D74901	(ENG) This manual contains explanations for wiring, installation, specification and BFM allocation, etc. (FRE) Ces manuels renferment entre autres, des indications pour l'installation et le câblage, les données techniques et une description de la mémoire tampon.
FX2N-2AD Special Function Block User's Guide	JY992D74701	(GER) Diese Handbücher enthalten u. a. Hinweise zur Installation und Verdrahtung, die techn. Daten und eine Beschreibung des Pufferspeichers. (ITL) Questi manuali contengono inoltre indicazioni sull'installazione e il cablaggio, le schede tecniche una descrizione della memoria tampone.
FX0N-3A Special Function Block User's Guide	JY992D49001	(ESP) Estos manuales contienen entre otras, indicaciones para la instalación y el cableado, los datos técnicos y una descripción de la memoria intermedia.

1
2
3
4
5
6
7
A
B

Table A-1: **ENG** ⇨ **Associated Manuals** **FRE** ⇨ **Autres manuels**
GER ⇨ **Weitere Handbücher** **ITL** ⇨ **Ulteriori manuali**
ESP ⇨ **Otros manuales**

Manual name	Manual No.	Description
FX2N-4DA Special Function Block User's Guide	JY992D65901	(ENG) This manual contains explanations for wiring, installation, specification and BFM allocation, etc.
FX2N-4AD Special Function Block User's Guide	JY992D65201	(FRE) Ces manuels renferment entre autres, des indications pour l'installation et le câblage, les données techniques et une description de la mémoire tampon.
FX2N-4AD-PT Special Function Block User's Guide	JY992D65601	(GER) Diese Handbücher enthalten u. a. Hinweise zur Installation und Verdrahtung, die techn. Daten und eine Beschreibung des Pufferspeichers.
FX2N-4AD-TC Special Function Block User's Guide	JY992D65501	(ITL) Questi manuali contengono inoltre indicazioni sull'installazione e il cablaggio, le schede tecniche una descrizione della memoria tampone.
FX2N-8AD Special Function Block User's Manual	JY992D86001	(ESP) Estos manuales contienen entre otras, indicaciones para la instalación y el cableado, los datos técnicos y una descripción de las memorias intermedias.
FX2N-2LC Special Function Block User's Manual	JY992D85801	
FX2N-1HC Special Function Block User's Guide	JY992D65401	(ENG) This manual contains explanations for wiring, installation, specification and BFM allocation, etc.
FX-1PG/FX2N-1PG Pulse Generation Unit User's Manual	JY992D65301	(FRE) Ces manuels renferment entre autres, des indications pour l'installation et le câblage, les données techniques et une description de la mémoire tampon.
FX2N-10PG Pulse Generation Unit User's Manual	JY992D93401	(GER) Diese Handbücher enthalten u. a. Hinweise zur Installation und Verdrahtung, die techn. Daten und eine Beschreibung des Pufferspeichers.
FX2N-10GM, FX2N-20GM Hardware/Programming Manual	JY992D77801	(ITL) Questi manuali contengono inoltre indicazioni sull'installazione e il cablaggio, le schede tecniche una descrizione della memoria tampone.
FX2N-1RM-E-SET Programmable Cam Switch User's Manual	JY992D71101	(ESP) Estos manuales contienen entre otras, indicaciones para la instalación y el cableado, los datos técnicos y una descripción de la memoria intermedia.
FX2N-232IF RS-232C Interface Block Hardware Manual	JY992D73501	(ENG) This manual contains explanations for specification.
FX2N-232-BD Communication Board User's Guide	JY992D66001	(FRE) Ces manuels fournissent des indications sur le raccordement et le fonctionnement des appareils.
FX2N-422-BD Communication Board User's Guide	JY992D66101	
FX2N-485-BD Communication Board User's Guide	JY992D73401	(GER) Diese Handbücher geben Hinweise auf Anschluss und Betrieb der Geräte.
FX0N-232ADP Communication Adapter User's Guide	JY992D51301	(ITL) Questi manuali riportano indicazioni sul collegamento e l'esercizio degli strumenti.
FX0N-485ADP Communication Adapter User's Guide	JY992D53201	
FX2NC-232ADP Installation Manual	JY997D01101	(ESP) Estos manuales entregan indicaciones para la conexión y la operación de los aparatos.
FX2NC-485ADP Installation Manual	JY997D01201	

Table A-1: **ENG** ⇨ **Associated Manuals** **FRE** ⇨ **Autres manuels**
GER ⇨ **Weitere Handbücher** **ITL** ⇨ **Ulteriori manuali**
ESP ⇨ **Otros manuales**

Manual name	Manual No.	Description	
FX Communication (RS232C, RS485) User's Manual	JY992D69901	(ENG)	This manual contains explanations for N:N network, parallel link, computer link and no protocol communication (RS instruction and FX2N-232IF RS232C interface block) about FX family PLC.
		(FRE)	Ce manuel renferme des indications sur les réseaux N:N, la communication parallèle et ordinateur et sur la communication sans protocole (avec instructions RS ou convertisseur d'interface FX2N-232IF) en liaison avec un API de la gamme FX.
		(GER)	Dieses Handbuch enthält Hinweise zu N:N-Netzwerken, Parallel- und Computer-Link und zur Kommunikation ohne Protokoll (mit RS-Anweisungen oder Schnittstellenwandler FX2N-232IF) in Verbindung mit einer SPS der FX-Familie.
		(ITL)	Questo manuale contiene indicazioni sulle reti N:N, sulle link parallele e le link pc, sulla comunicazione senza protocollo con indicazioni RS o commutatore di interfaccia FX2N-232IF) in collegamento ad un PLC del gruppo FX-.
		(ESP)	Este manual contiene indicaciones acerca de redes N:N, enlaces paralelos y a computadores y sobre la comunicación sin protocolo (con instrucciones RS o inversores de interfaz FX2N-232IF) en conexión con un PLC de la familia FX.
FX2N-32CCL CC-Link Interface Block User's Manual	JY992D71801	(ENG)	This manual contains explanations for wiring, installation, specification and BFM allocation, etc..
FX2N-16CCL-M CC-Link System Master Block User's Manual	JY992D93101	(FRE)	Ces manuels renferment entre autres, des indications pour l'installation et le câblage, les données techniques et une description de la mémoire tampon.
FX0N-32NT-DP Profibus-DP Interface User's Manual	JY992D61401	(GER)	Diese Handbücher enthalten u. a. Hinweise zur Installation und Verdrahtung, die techn. Daten und eine Beschreibung des Pufferspeichers.
FX2N-64DNET DeviceNet Interface User's Manual	JY992D86301	(ITL)	Questi manuali contengono inoltre indicazioni sull'installazione e il cablaggio, le schede tecniche una descrizione della memoria tampone.
FX2N-32ASI-M AS-interface Master Block User's Manual	JY992D76901	(ESP)	Estos manuales contienen entre otras, indicaciones para la instalación y el cableado, los datos técnicos y una descripción de la memoria intermedia.
FX2N-16LNK-M MELSEC I/O Link System Master Block User's Manual	JY992D73701	(ENG)	This manual contains explanations for wiring, installation, specification setting and I/O allocation, etc..
		(FRE)	Ces manuels renferment en plus des données techniques, des indications pour l'installation, le câblage et pour l'affectation d'E/S.
		(GER)	Diese Handbücher enthalten neben den technischen Daten Hinweise zur Installation, Verdrahtung und zur E/A-Zuordnung.
FX0N-16NT MELSEC NET-MINI (-S3) Interface User's Manual	JY992D48901	(ITL)	Questi manuali contengono, oltre alle schede tecniche, indicazioni sull'installazione, il cablaggio e la classificazione delle entrate e uscite E/A..
		(ESP)	Estos manuales contienen, junto a los datos técnicos, indicaciones para la instalación, cableado y disposición de las entradas/salidas.

- 1
- 2
- 3
- 4
- 5
- 6
- 7
- A
- B

MEMO

ENG

A	G
AC powered base units	General features
Approvals vii	FX2N units 3-3
FX2N units 1-1	
B	I
Base units	Input specification
AC powered (relay/transistor output) 1-1	Programming caution when using
DC powered (relay/transistor output) 1-1	110V AC inputs 5-9
FX2N physical features 3-3	Using diodes in series with inputs 5-4
Relay output specification 6-1	Using Resistors in parallel to inputs 5-5
Terminal layout FX2N	Wiring an input for sink 5-2
(relay opt, 24V DC input) 2-2	Wiring an input for source 5-2
Terminal layout FX2N	Wiring 110V AC inputs 5-8
(transistor opt, DC input) 2-3	110V AC FX0N 5-7
Transistor output specification 6-9	110V AC FX2N 5-6
Triac output specification 6-5	24V DC input FX2N 5-1
110V AC input specification 5-7	In-rush currents when using triac outputs 6-7
Basic diagnostics 7-2	Installation 3-1
BATT.V LED ON 7-4	Instruction list
Common error 7-10	Alphabetically sorted 7-19
CPU.E LED ON 7-7	Numerically sorted 7-18
Error codes 7-17	
Error flags 7-13	M
Error registers 7-15	Maintenance
Power ON, PLC OFF 7-2	General maintenance 7-12
PROG.E LED flashes 7-6	Replacing the battery 7-11
	Model name Explanation 1-11
C	Mounting
Cable size	DIN rail caution 3-11
Earth/grounding cables 4-13	General notes with regard
Power cables 4-7	to electrical noise 3-6
Common errors 7-10	In an enclosure 3-8
Configuration du système	Use of DIN-Rail 3-11
Exemple 1-16	Use of direct mounting 3-12
D	O
Diodes in series with inputs 5-4	Output specifications
	In-rush currents 6-7
E	Relay outputs 6-4
Environmental	Reliability 6-3
Caution 3-9	Response time 6-11
Mounting in an enclosure 3-8	Transistor outputs 6-9
PC specifications 3-6	Triac outputs 6-8
Error codes 7-17	Wiring a relay 6-4
Error flags 7-13	Wiring a Transistor 6-12
Error registers 7-15	Wiring a Triac 6-8
Extension blocks 1-3	
Terminal layouts - all types 2-1	
Extension units	
See Powered extension units 1-2	

1
2
3
4
5
6
7
A
B

P

Power supply
 Cable size 4-6
 Connection diagram 4-11
 System isolation 4-7
 System requirements 4-9
 24V DC service supply 4-11, 4-14

Powered extension unit
 All types 1-2
 Terminal layouts 2-1

Preliminary checks 7-1

R

Relay reliability 6-3
 Replacing the battery 7-11
 Resistors in paralell with inputs 5-5
 Response times when using transistors 6-9

S

Safe loads 6-13

Safety
 Guidelines ii
 Manual symbols ii

Serial number explanation 1-11

Service power supply
 Caution 4-14

Special function blocks 1-5

System Configuration 1-12
 Example 1-16

T

Terminal layouts
 FXoN Extension blocks - all types 2-4
 FX2N base unit (transistor opt,
 24V DC input) 2-3
 FX2N base units
 (Relay output, 24V DC input) 2-2
 FX2N extension blocks - all types 2-2
 FX2N powered extension units - all types 2-4

Termination
 Screw terminals 4-4

U

Unit Accessories 1-9

W

Wiring
 Advice 4-1
 Caution 4-1
 Connecting 110V AC inputs 5-7
 Earth/grounding 4-11
 Power supply connection 4-11
 Screw terminals 4-4
See also Power supply 4-7
 Wiring a relay output 6-4
 Wiring a Sink output 5-2, 5-3, 5-4
 Wiring a Source output 5-2, 5-3, 5-4
 Wiring a Transistor output 6-12
 Wiring a Triac output 6-8

FRE

A

Accessoires des appareil 1-9
 Alimentation en tension
 Caracteristiques des câbles 4-7
 Equipement du système 4-9
 Isolement du système 4-7
 Plan de câblage 4-11
 Tension de service 24 V CC 4-14
 Appareil de Base
 Appareils FX2N 1-1
 Caractéristiques des entrées 110V CA 5-7
 Caractéristiques des sorties de relais 6-1
 Caractéristiques techniques
 des sorties de transistor 6-9
 Caractéristiques techniques des sorties triac 6-5
 Caractéristiques du FX2N 3-2
 Occupation des bornes, FX2N
 (sorties relais, entrée 24V CC) 2-2
 (sorties transistor, entrée CC) 2-3
 Tension CA (sorties relais/transistor) 1-2
 Appareils d'extension alimentés en tension
 Occupation des bornes, 1-2
 tous types 2-4

C

Câblage
 Bornes à vis 4-4
 Câblage de sortie de relais 6-4
 Câblage de sortie de transistor 6-12
 Câblage des entrées (Sink) 5-2, 5-4
 Câblage des entrées 110V CA 5-8
 Câblage des sorties de relais 6-1
 Câblage des sorties triac 6-8
 Câblage des sorties (Sink) 5-3
 Câblage des sorties (Source) 5-2, 5-3, 5-4
 Instructions de câblage 4-2
 Instructions pour l' utilisateur 4-1
 Mise à la terre 4-13
 Raccordement de l'alimentation en tension 4-11
 Voir également alimentation en tension 4-7
 Caractéristiques des câbles
 Câble de puissance 4-7
 Câble du terre 4-13
 Caractéristiques générales
 Appareils FX2N 3-2
 Codes d'erreurs 7-17
 Conditions ambiantes
 Caractéristiques techniques de l'API 3-6
 Instructions 3-9
 Montage dans une l'armoire électrique 3-8
 Configuration du système 1-12
 Exemple 1-16

D

Designation des types
 Explication 1-10
 Diagnostic d'erreurs 7-2
 Codes d'erreurs 7-17
 Erreurs de communication 7-10
 Indicateurs d'erreurs 7-13
 LED BATT.V s'allume 7-4
 LED CPU.E est allumée 7-7
 LED PROG.E clignote 7-6
 Registre d'erreurs 7-15
 Tension MARCHE, API ARRET 7-2
 Diodes et entrées montées en série 5-4

E

Entrées, caractéristiques techniques
 Câblage des entrées (Sink) 5-3, 5-4
 Câblage des entrées (Source) 5-2, 5-3, 5-4
 Câblage des entrées 110 V CA 5-8
 FXoN, 110 V CA 5-7
 FX2N, 110 V CA 5-7
 FX2N, 24 V CC 5-1
 Instructions de programmation pour
 l'utilisation des entrées 110V AC 5-9
 Utilisation de diodes en série
 avec les entrées 5-4
 Utilisation de résistances
 parallèl aux entrées 5-5
 Entretien
 Entretien général 7-12
 Remplacement de la batterie 7-12
 Erreurs de communication 7-10

H

Homologations vii

I

Impulsions de courant avec sorties triac 6-7
 Indicateurs d'erreurs 6-7
 Installation 3-1
 Instructions pour les applications
 Classement alphabétique 7-19
 Classement numérique 7-18

1
2
3
4
5
6
7
A
B

M		T	
Modules d'extension	1-2	Temps de réponse avec un transistor	6-11
Occupation des bornes, tous types	1-2, 2-4	Tension de service	
Modules spéciaux	1-5	Instructions de câblage	4-14
Montage		V	
Dans le rack (armoire électrique)	3-8	Vérifications préliminaires	7-1
Instruction pour rail DIN	3-11		
Instructions générales			
compte tenu des bruits parasites	3-6		
Montage direct	3-12		
Montage du rail DIN	3-11		
N			
Numéro de serie			
Explication	1-10		
O			
Occupation des bornes			
Appareils de base FX2N			
(alimentés en tension), tous types	2-4		
(sorties relais,entrées 24V CC)	2-2		
(sorties transistor, entrées 24V CC).	2-3		
Modules d'extension FX0N, tous types	2-5		
Modules d'extension FX2N, tous types	2-4		
R			
Raccordement des bornes			
Bornes à vis	4-4		
Registre d'erreurs	7-15		
Relais			
Fiabilité	6-3		
Sorties.	6-1		
Remplacement de la batterie	7-11		
Résistance parallèle aux entrées	5-5		
S			
Sécurité			
Prescriptions sécurité	iii		
Symboles utilisés dans le manuel.	iii		
Sorties, caractéristiques techniques			
Câblage de sortie de relais	6-4		
Câblage de sortie de transistor.	6-12		
Câblage de sortie triac	6-8		
Fiabilité	6-3		
Impulsions de courant.	6-7		
Sorties de transistor	6-9		
Sorties des relais	6-1		
Sorties triac.	6-5		
Temps de réponse	6-11		

GER

A	F
AC-Grundgerät	Fehlercodes 7-17
FX2N-Geräte 1-1	Fehlerdiagnose 7-2
Allgemeine Merkmale	BATT.V-LED leuchtet 7-4
FX2N-Geräte 3-2	CPU.E-LED leuchtet 7-7
Ansprechzeit 6-1, 6-5, 6-9	Fehlercodes 7-17
Ansprechzeit beim Einsatz eines Transistors . . . 6-11	Fehlermerker 7-13
Applikationsanweisung	Fehlerregister 7-15
alphabetisch sortiert 7-19	Kommunikationsfehler 7-14
numerisch sortiert 7-18	PROG.E-LED blinkt 7-6
Ausgänge, Technische Daten	Spannung EIN, SPS AUS 7-2
Relais-Ausgänge 6-1	Fehlermerker 7-13
Relais-Ausgangsbeschaltung 6-4	Fehlerregister 7-15
Stromstöße 6-7	FX2N, DC 24 V 5-1
Transistor-Ausgänge 6-9	
Transistor-Ausgangsbeschaltung 6-12	G
Triac-Ausgänge 6-5	Gerätezubehör 1-9
Triac-Ausgangsbeschaltung 6-8	Grundgeräte
Zuverlässigkeit 6-3	AC-Spannung (Relais-/Transistor-Ausgänge) 1-1
	DC-Grundgeräte
B	(Relais-/Transistor-Ausgänge) 1-1
Batterieaustausch 7-11	Kenndaten der FX2N 3-2
	Klemmenbelegung, FX2N
D	(Transistor-Ausgänge, DC Eingang) 2-3
Dioden und Eingänge in Reihe geschaltet 5-4	Klemmenbelegung, FX2N
	(Relay-Ausgänge, DC 24V-Eingang) 2-3
E	Technische Daten der AC 110V-Eingänge . . . 5-7
Eingänge, Technische Daten	Technische Daten der Relaisausgänge 6-1
Dioden und Eingänge in Reihe geschaltet . . 5-4	Technische Daten der Transistor-Ausgänge 6-9
Einsatz von Dioden in Serie	Technische Daten der Triac-Ausgänge 6-5
mit den Eingängen 5-5	
Einsatz von Widerständen in Serie	I
mit den Eingängen 5-5	Installation 3-1
FXoN, AC 110 V 5-7	
FX2N AC 100 V 5-6	K
Programmierhinweise zum Einsatz der	Kabelkenngrößen
AC 110V-Eingänge 5-9	Erdungskabel 4-13
Verdrahtung der Eingänge	Leistungskabel 4-8
minusschaltend 5-4	Klemmenanschluss
Widerstände und Eingänge	Schraubklemmen 4-4
parallel geschaltet 5-5	Klemmenbelegungen
Erweiterungsgeräte	FX0N-Erweiterungsmodule, alle Typen 2-5
siehe spannungsversorgte Erweiterungsgeräte	Fx2N-Erweiterungsgeräte
Erweiterungsmodule 1-2	(spannungsversorgte), alle Typen 2-4
Klemmenbelegung, alle Typen 2-4	FX2N-Erweiterungsmodule, alle Typen 2-4
	FX2N-Grundgeräte
	(Transistor-Ausgänge, DC-Eingänge) . . . 2-3
	FX2N-Grundgeräte
	(Relais-Aus, DC 24V-Ein) 2-3
	Kommunikationsfehler 7-14

1

2

3

4

5

6

7

A

B

M		V	
Montage, allgemeine Hinweise		Verdrahtung	
DIN-Schienen-Montage	3-11	Anschluß der Spannungsversorgung	4-11
DIN-Schienen-Hinweise	3-11	Anwenderhinweise	4-2
Direkte Montage	3-12	Erdung	4-13
im Gehäuse (Schaltschrank)	3-8	Schraubklemmen	4-4
mit Berücksichtigung der Rauscheinwirkung	3-6	<i>siehe auch</i> Spannungsversorgung	
		Verdrahtung der AC 110V-Eingänge	5-8
R		Verdrahtung der Eingänge,	
Relais Ausgänge		minusschaltend	5-2, 5-3, 5-4
Zuverlässigkeit	6-3	Verdrahtung der Eingänge,	
		plusschaltend	5-2, 5-3, 5-4
S		Verdrahtung der Relaisausgänge	6-4
Seriennummer		Verdrahtung der Transistor-Ausgänge	6-12
Erläuterung	1-11	Verdrahtung der Triac-Ausgänge	6-8
Service-Spannung		Verdrahtungshinweise	4-2
Service-Spannung von DC 24 V	4-14	Verdrahtung der Eingänge	
Systemausrüstung	4-10	minusschaltend	5-2
Systemisolierung	4-2	plusschaltend	5-2, 5-3, 5-4
Verdrahtungshinweise	4-14	Vorüberprüfungen	7-1
Verdrahtungsplan	4-11		
Sicherheit		W	
Handbuchsymbole	iv	Wartung	
Sicherheitsrichtlinien	iv	allgemeine Wartung	7-12
Sondermodule	1-5	Batterieaustausch	7-11
Spannungsversorgte Erweiterungsgeräte	1-2	Widerstand parallel zu den Eingängen	5-5
alle Typen	1-2		
Spannungsversorgte Erweiterungsgeräte,		Z	
Klemmenbelegungen, alle Typen	2-1	Zulassungen	vii
Spannungsversorgung Kabelkennndaten	4-8		
Stromstöße beim Einsatz			
der Triac-Ausgänge	6-7		
Systemkonfiguration	1-10		
Beispiel	1-14		
T			
Typenbezeichnung			
Erläuterung	1-8		
U			
Umgebungsbedingungen			
Hinweise	3-9		
Montage in einem Schaltschrank	3-8		
Technische Daten der SPS	3-6		

ITL

A

Accessori	1-9
Alimentazione della tensione	
Allestimento del sistema	4-8
Dati caratteristici dei cavi	4-14
Isolamento del sistema	4-14
Schema di cablaggio	4-8, 4-11
Tensione di servizio 24 V DC	4-14
Allacciamento morsetti	
Morsetti a vite	4-4
Apparecchi Base	
Apparecchio base	
AC tensione (uscite a relè/transistor)	1-2
Apparecchi base DC	1-2
Apparecchi FX2N	1-2
Assegnazione dei morsetti, FX2N	
(uscite a transistor, ingresso 24V DC)	2-3
Assegnazione morsetti, FX2N	
(uscite a transistor, ingresso 24V DC)	2-3
(uscite e relè, ingresso 24V DC)	2-2
Dati caratteristici dell'FX2N	3-2
Dati tecnici degli ingressi per 110 V AC	5-7
Dati tecnici delle uscite a relè	6-1
Dati tecnici delle uscite a transistor	6-9
Dati tecnici delle uscite triac	6-5
Apparecchi di ampliamento	
con alimentazione di tensione Assegnazione	
morsetti, tutti i tipi	2-4
tutti i tipi	1-3
Assegnazione dei morsetti	
Apparecchi base FX2N (uscite relè e ingressi 24V	
DC)	2-2
Apparecchi di ampliamento FX2N	
(con alimentazione di tensione), tutti i tipi	2-4
Morsetti di allacciamento FX2N, tutti i tipi	2-6
Moduli di ampliamento FX0N, tutti i tipi	2-5
Moduli di ampliamento FX2N	2-4

C

Cablaggio	
Allacciamento cavi	4-3
Allacciamento della tensione	
di alimentazione	4-11
Avvertenze per l'operatore	4-1
Avvertenze sul cablaggio	4-3
Cablaggio degli ingressi da 110V AC	5-8
Cablaggio degli ingressi (Sink)	5-2, 5-3, 5-4
Cablaggio degli ingressi (Source)	5-2, 5-3, 5-4
Cablaggio delle uscite a relè	6-4
Cablaggio delle uscite a transistor	6-12
Cablaggio delle uscite a triac	6-8
Messa a terra	4-13
Morsetti a vite	4-4
V. anche Alimentazione della tensione	4-8
Cambio della batteria	7-11

Caratteristiche generali	
Apparecchi FX2N	3-2
Codici di errore	7-17
Condizioni ambientali	
Avvertenze	3-10
Dati tecnici del PLC	3-6
Montaggio in un armadio elettrico	3-8
Configurazione del sistema	1-2
Esempio	1-14
Verificaciones preliminares	7-1

D

Dati caratteristici dei cavi	
Cavi di messa a terra	4-13
Cavi di potenza	4-5
Diagnostica	7-2
Codici di errore	7-17
Errore di comunicazione	7-10
Il LED BATT.V è acceso	7-4
Il LED CPU.E è acceso	7-7
Il LED PROG.E lampeggia	7-6
Merker di errore	7-13
Registri di errore	7-15
Tensione ON, PLC OFF	7-2
Diodi in serie con gli ingressi	5-4

E

Errore di comunicazione	7-10
-----------------------------------	------

I

Impulsi di corrente nell'impiego di uscite a triac	6-7
Ingressi, Dati tecnici	
Avvertenze di programmazione per	
Cablaggio degli ingressi 110V AC	5-9
Cablaggio degli ingressi (Sink)	5-2, 5-3, 5-4
Cablaggio degli ingressi (Source)	5-2, 6-3, 5-4
FXoN, 110 V AC	5-7
FX2N, 110 V AC	5-6
FX2N, 24 V DC	5-1
Impiego di diodi in serie con gli ingressi	5-4
Impiego di resistori in	
parallelo con gli ingressi	5-5
L'impiego degli ingressi da 110V AC	5-9
Installazione	3-1
Istruzioni applicative	
In ordine alfabetico	7-19
In ordine numerico	7-18

1

2

3

4

5

6

7

A

B

M

Manutenzione	
Cambio della batteria	7-11
Manutenzione generale	7-12
Merker di errore	7-13
Modello	
Spiegazione del numero di serie	1-11
Moduli di ampliamento	1-3
Assegnazione dei morsetti, tutti i tipi	2-4
Moduli speciali	1-5
Montaggio	
Avvertenze generali sugli	
effetti dei disturbi	3-10
Avvertenze sulla barra DIN	3-11
Montaggio diretto	3-12
Montaggio su barra DIN	3-11
Nella custodia (armadio elettrico)	3-8
Numero di serie	
Spiegazione	1-11

O

Omologazioni	vii
------------------------	-----

R

Registri di errore	7-15
Relè	
Affidabilità	6-3
Uscite	6-1
Resistenza in parallelo agli ingressi	5-5

S

Sicurezza	
Direttive di sicurezza	v
Simboli usati nel manuale	v

T

Tempi di riposta quando si usa un transistor. . .	6-11
Tensione di servizio Avvertenze sul cablaggio .	4-14

U

Uscite, dati tecnici	
Affidabilità	6-3
Cablaggio delle uscita a relè	6-4
Cablaggio delle uscita a transistor	6-12
Cablaggio delle uscita a triac	6-8
Impulsi di corrente	6-7
Tempo di reazione	6-1, 6-5, 6-9, 6-11
Uscite a relè	6-1
Uscite a transistor	6-9
Uscite a triac	6-5

ESP

A

Accesorios de las unidades 1-9
 Alimentación de tensión
 Aislamiento del sistema 4-9
 Equipamiento del sistema 4-9
 Esquema de cableado 4-11
 Parámetros de cable 4-9
 Tensión de servicio de 24 V CC 4-14

C

Cableado
 Bornas roscadas 4-5
 Cableado de las entradas (Sink) . . . 5-2, 5-3, 5-4
 Cableado de las entradas (Source) . 5-2, 5-3, 5-4
 Cableado de las entradas 110 V CA 5-9
 Cableado de las salidas de relé 6-4
 Cableado de las salidas de transistor 6-12
 Cableado de las salidas de triac 6-8
 Conexion de la alimentación de tensión . . . 4-11
 Indicaciones para el usuario 4-1, 4-3
 Instrucciones de cableado 4-3
 Puesta a tierra 4-13
 Ver también bajo Alimentación de tensión . . 4-9
 Cambio de batería 7-11
 Códigos de fallo/error 7-17
 Condiciones ambientales
 Datos técnicos de la PLC 3-6
 Indicaciones 3-10
 Montaje en un armario de distribución 3-8
 Conexión des bornas
 Bornas roscadas 4-5
 Configuración del sistema 1-10
 Ejemplo 1-16

D

Descripción de las unidades FX2N 3-2
 Diagnóstico general de fallos/errores 7-2
 Códigos de fallos/errores 7-17
 Conexion de tensión,
 Desconexion de la PLC 7-2
 Error de comunicación 7-10
 LED de BATT.V encendido 7-4
 LED de CPU.E encendido 7-7
 LED de PROG.E parpadea 7-6
 Marcadores de fallos/errores 7-13
 Registro de fallos/errores 7-15
 Diodos y entradas conectados en serie 5-4

E

Entradas, Datos técnicos
 Cableado de las entradas 110V CA 5-9
 Cableado de las entradas (Sink) . . . 6-2, 6-3, 5-4
 Cableado de las entradas (Source) . 5-2, 5-3, 5-4
 Empleo de diodos en serie con las entradas . 5-4
 Empleo de resistencias en paralelo
 con las entradas 5-5
 Error de comunicación 7-10
 FX0N, 110V CA 5-7
 FX2N 24V CC 5-1
 FX2N, 110V CA 5-6
 Instrucciones de programación para el
 empleo de las entradas 110V CA 5-9

H

Homologaciones vii

I

Impulsos de corriente con el empleo
 de las salidas triac 6-7
 Instalación 3-1
 Instrucciones de aplicación
 Clasificación alfabética 7-19
 Clasificación numérica 7-18

M

Mantenimiento
 Cambio de batería 7-11
 Mantenimiento general 7-12
 Marcadores de fallos/errores 7-13
 Módulos de ampliación 1-3
 Ocupaciones de bornas, todos los tipos 2-1
 Montaje
 en la caja (armario de distribución) 3-8
 Indicaciones sobre caril de montaje DIN 3-6
 Instrucciones generales considerando
 el efecto de ruido 3-6
 Montaje con carill DIN 3-11
 Montaje directo 3-12

N

Número de serie
 Aclaración 1-11

1
2
3
4
5
6
7
A
B

O

Ocupaciones de bornas
 Bornas de conexión FX 2-1
 Módulos de ampliación FX0N
 todos los tipos 2-5
 Módulos de ampliación FX2N,
 todos los tipos 2-3
 Unidades base FX2N
 (Salidas de relé, entradas 24V CC) 2-2
 Unidades base FX2N (Salidas
 de transistorizadas,
 Entradas de 24V CC) 2-3
 Unidades de ampliación FX2N (con alimentación
 de tensión, todos los tipos) 2-4

P

Parametros de Cables
 Cable de potencia 4-9
 Cable de Puesta a tierra 4-13

R

Registro de fallos/errores 7-15
 Relé
 Fiabilidad 6-3
 Salidas 6-1
 Resistencia en paralelo con las entradas 5-5

S

Salidas, Datos tecnicos
 Conexión de salida de relé 6-4
 Conexión de salidas transistorizadas 6-12
 Conexión de salidas triac 6-8
 Fiabilidad 6-3
 Impulsos de corriente 6-7
 Salida de relé 6-4
 Salidas transistorizadas 6-12
 Salidas triac 6-8
 Tiempo de reacción 6-1, 6-5, 6-9, 6-11
 Seguridad
 Instrucciones de seguridad vi
 Símbolos del manual vi

T

Tensión de servicio
 Instrucciones de cableado 4-14
 Tiempo de respuesta
 empleando un transistor 6-11

U

Unidad base
 Datos técnicos de las
 entradas 110 V CA 5-7
 salidas transistorizadas 6-9
 Datos técnicos de las salidas de relé 6-1
 Datos técnicos de las salidas Triac 6-5
 Descrizione dell'FX2N 3-2
 Ocupacion de bornas, FX2N
 (Salidas de relé, Entrada 24V CC) 2-2
 (salidas transistorizadas, entrada CC) .. 2-3
 Tensión CA (salidas de relé/
 transistorizadas) 1-2
 Unidades de ampliación con alimentación
 de tensión todos los tipos 1-1
 Ocupación de bornas, todos los tipos 2-3

V

Verificaciones preliminares 7-1

	(ENG)	(FRE)	(GER)	(ITL)	(ESP)	
1	Introduction	Introduction	Einleitung	Introduzione	Introducción	1
2	Terminal Layouts	Occupation des bornes	Klemmenbelegungen	Assegnazione dei morsetti	Ocupaciones de bornas	2
3	Installation Notes	Installation	Installation	Installazione	Instalación	3
4	Power supply	Alimentation en tension	Spannungsversorgung	Alimentazione della tensione	Alimentación de tensión	4
5	Inputs	Entrées	Eingänge	Ingressi	Entradas	5
6	Outputs	Sorties	Ausgänge	Uscite	Salidas	6
7	Diagnostics	Diagnostic d'erreurs	Fehlerdiagnose	Diagnostica	Diagnóstico de fallos y errores	7
A	Associated Manuals	Autres manuels	Weitere Handbücher	Ulteriori manuali	Otros manuales	A
B	Index	Index	Stichwortverzeichnis	Indice analitico	Indice alfabético	B

	(ENG)	(FRE)	(GER)	(ITL)	(ESP)
1	Introduction	Introduction	Einleitung	Introduzione	Introducción
2	Terminal Layouts	Occupation des bornes	Klemmenbelegungen	Assegnazione dei morsetti	Ocupaciones de bornas
3	Installation Notes	Installation	Installation	Installazione	Instalación
4	Power supply	Alimentation en tension	Spannungsversorgung	Alimentazione della tensione	Alimentación de tensión
5	Inputs	Entrées	Eingänge	Ingressi	Entradas
6	Outputs	Sorties	Ausgänge	Uscite	Salidas
7	Diagnostics	Diagnostic d'erreurs	Fehlerdiagnose	Diagnostica	Diagnóstico de fallos y errores
A	Associated Manuals	Autres manuels	Weitere Handbücher	Ulteriori manuali	Otros manuales
B	Index	Index	Stichwortverzeichnis	Indice analitico	Indice alfabético

(ENG)

Under no circumstances will Mitsubishi Electric be liable or responsible for any consequential damage that may arise as a result of the installation, use and/or programming of the products associated with this manual.

All examples and diagrams shown in this manual are intended as an aid to understanding the text, not to guarantee operation. Mitsubishi Electric will accept no responsibility for actual use of the product based on these illustrative examples.

Owing to the very great variety of possible applications, users must satisfy themselves as to the suitability of each specific application.

(FRE)

MITSUBISHI ELECTRIC décline toute responsabilité pour les dommages imputables à une installation ou à une utilisation incorrecte des appareils ou des accessoires.

Tous les exemples et illustrations du présent manuel constituent une simple aide à la compréhension du texte. Nous déclinons toute responsabilité pour l'exactitude des opérations de commande représentées. MITSUBISHI ELECTRIC décline toute responsabilité pour une utilisation du produit se réclamant des exemples présentés.

En raison du nombre important de possibilités d'utilisation diverses de cet appareil, il incombe au client d'adapter celui-ci à son cas d'application particulier.

(GER)

MITSUBISHI ELECTRIC übernimmt unter keinen Umständen die Haftung oder Verantwortung für einen Schaden, der aus einer unsachgemäßen Installation oder Betrieb der Geräte oder des Zubehörs entstanden ist.

Alle Beispiele und Abbildungen in diesem Handbuch dienen nur als Hilfe zum Verstehen des Textes. Für die Richtigkeit der dargestellten Bedienvorgänge kann keine Gewährleistung übernommen werden. MITSUBISHI ELECTRIC übernimmt keine Verantwortung für eine Produktanwendung, die sich auf die dargestellten Beispiele bezieht.

Aufgrund der großen Anzahl von verschiedenen Anwendungsmöglichkeiten dieser Geräteaus-rüstung müssen Sie die Anpassung für Ihren speziellen Anwendungsfall selbst vornehmen.

(ITL)

La MITSUBISHI ELECTRIC non si assume alcuna responsabilità per danni causati da un'installazione o un funzionamento inadeguato degli apparecchi o degli accessori.

Tutti gli esempi e le figure riportati nel presente manuale intendono solo aiutare a comprenderne il contenuto. Non possiamo assumerci alcuna responsabilità per la correttezza delle operazioni illustrate. La MITSUBISHI ELECTRIC non si assume alcuna responsabilità per un impiego del prodotto facente riferimento agli esempi riportati.

A causa del gran numero di applicazioni possibili con la presente attrezzatura l'adattamento al proprio caso applicativo specifico è a carico del cliente.

(ESP)

La MITSUBISHI ELECTRIC no asumirá responsabilidad alguna por los daños que se produzcan a causa de una instalación inadecuada o de un servicio inapropiado de las unidades o de los accesorios.

Todos los ejemplos e ilustraciones incluidos en este manual sirven exclusivamente para facilitar el entendimiento del texto. No se puede asumir responsabilidad alguna en cuanto a la exactitud de las operaciones de manejo expuestas. La MITSUBISHI ELECTRIC no asumirá ninguna responsabilidad en el caso de un empleo del producto, que se refiera a los ejemplos expuestos en este manual.

Debido a la gran variedad de posibilidades de aplicación de este equipo, el usuario mismo deberá realizar la adaptación para su caso de aplicación específico.

HARDWARE MANUAL

FX_{2N} SERIES PROGRAMMABLE CONTROLLERS



HEAD OFFICE: TOKYO BUILDING, 2-7-3 MARUNOUCHI, CHIYODA-KU, TOKYO 100-8310, JAPAN
HIMEJI WORKS: 840, CHIYODA CHO, HIMEJI, JAPAN

MODEL	FX2N-HW-E
MODEL CODE	09R508

JY992D66301M
(MEE)

Effective May 2006
Specifications are subject to change without notice.